

TDS 75 R / TDS 120 R

RU

РУКОВОДСТВО ПО
ЭКСПЛУАТАЦИИ
ЭЛЕКТРООБОГРЕВАТЕЛЬ



Оглавление

Указания по использованию данного руководства 2

Безопасность..... 2

Информация об устройстве 5

Транспортировка и хранение..... 6

Монтаж и ввод в эксплуатацию 7

Обслуживание 9

Неисправности и неполадки 10


Техобслуживание 11


Техническое приложение 12


Утилизация..... 18


Указания по использованию данного руководства

Символы


 **Предупреждение об электрическом напряжении**
Этот символ указывает на то, что за счет электрического напряжения существуют опасности для жизни и здоровья людей.

 **Предупреждение о горячей поверхности**
Этот символ указывает на то, что за счет горячих поверхностей существуют опасности для жизни и здоровья людей.

 **Предупреждение**
Сигнальное слово обозначает опасность со средней степенью риска, которая, если не предотвратить ее, может привести к смерти или тяжелой травме.

 **Осторожно**
Сигнальное слово обозначает опасность со средней степенью риска, которая, если не предотвратить ее, может привести к незначительной или умеренной травме.

Указание
Сигнальное слово указывает на важную информацию (например, на материальный ущерб), но не на опасности.

 **Информация**
Указания с этим символом помогут Вам быстро и надежно выполнять соответствующие работы.



Соблюдать руководство

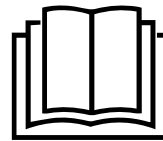
Указания с этим символом указывают Вам на то, что необходимо соблюдать руководство.

Актуальную редакцию данного руководства и Декларацию о соответствии стандартам ЕС Вы можете скачать по следующей ссылке:

TDS 75 R



<https://hub.trotec.com/?id=42384>



TDS 120 R



<https://hub.trotec.com/?id=42385>

Безопасность

Внимательно прочитайте данное руководство перед вводом в эксплуатацию / использованием и всегда храните его в непосредственной близости от места установки устройства или на самом устройстве.



Предупреждение

Прочитайте все указания по безопасности и инструкции.

Несоблюдение указаний по безопасности и инструкций может привести к поражению электрическим током, пожару и/или тяжелым травмам.

Сохраняйте все указания по безопасности и инструкции на будущее.

Данное устройство разрешается использовать детям в возрасте от 8 лет, а также лицам с ограниченными физическими, сенсорными и умственными способностями или недостающими опытом и знаниями, если они находятся под контролем или были проинструктированы по безопасному использованию устройства и понимают связанные с этим опасности.

Детям запрещается играть с устройством. Очистку и техобслуживание не разрешается проводить детям без контроля.



Предупреждение

Не допускать к устройству детей до 3 лет, если они не находятся под постоянным контролем.

Детям от 3 до 8 лет разрешается включать и выключать устройство только в том случае, если они находятся под контролем или были проинструктированы по безопасному использованию устройства и понимают связанные с этим опасности, при условии, что устройство расположено или установлено в его нормальном рабочем положении.

Детям от 3 до 8 лет не разрешается вставлять вилку в розетку, регулировать устройство, чистить его и/или проводить техобслуживание.



Предупреждение

Не используйте устройство в небольших помещениях, если в них находятся люди, которые не могут самостоятельно покинуть помещение и которые не находятся под постоянным контролем.



Предупреждение

Выдерживайте безопасное расстояние не менее 1 м между впуском и выпуском воздуха устройства и любыми воспламеняющимися материалами, например, текстильными изделиями, занавесками, кроватями и диванами.

- Не эксплуатируйте устройство во взрывоопасных помещениях или зонах и не устанавливайте его там.
- Не эксплуатируйте устройство в агрессивной атмосфере.
- Устанавливайте устройство вертикально и стабильно на горизонтальное и надежное основание.
- После влажной очистки дайте устройству высохнуть. Не эксплуатируйте его в мокром состоянии.
- Не используйте устройство, если у Вас влажные или мокрые руки.
- Не подвергайте устройство прямому воздействию струй воды.
- Никогда не вставляйте посторонние предметы или конечности в устройство.
- Не закрывайте устройство во время работы.
- Не удаляйте с устройства предупреждающие знаки, наклейки или этикетки. Поддерживайте все предупреждающие знаки, наклейки и этикетки в читаемом состоянии.
- Не садитесь на устройство.
- Устройство – не игрушка. Не подпускайте к нему детей и зверей.
- Перед каждым использованием устройства проверьте его принадлежности и подключаемые компоненты на возможное наличие повреждений. Не используйте неисправные устройства или части устройства.
- Убедитесь в том, что все расположенные снаружи устройства электрические кабели защищены от повреждений (например, животными). Ни в коем случае не используйте устройство с поврежденным электрокабелем или разъемом для подключения к сети!
- Подключение к сети должно соответствовать данным в Техническом приложении.
- Вставьте вилку сетевого кабеля в сетевую розетку с надлежащим предохранителем.
- Выбирайте удлинители сетевого кабеля с учетом мощности устройства, длины кабеля и цели применения. Полностью разматывайте удлинительный кабель. Избегайте электрической перегрузки.
- Перед проведением работ по техобслуживанию, техходу или ремонту устройства выньте сетевой кабель из розетки, взявшись за вилку.
- Отключайте устройство и вынимайте сетевой кабель из розетки, если Вы не используете устройство.
- Ни в коем случае не используйте устройство, если Вы обнаружите повреждения вилки и сетевого кабеля. Если будет поврежден сетевой кабель этого устройства, то для предотвращения опасностей он должен быть заменен изготовителем, его сервисной службой или подобным квалифицированным лицом. Поврежденные сетевые кабели представляют собой серьезную опасность для здоровья!
- При установке устройства соблюдайте минимальные расстояния к стенам и предметам, а также условия хранения и эксплуатации в соответствии с Техническим приложением.
- Убедитесь в том, что места впуска и выпуска воздуха не закрыты.
- Не устанавливайте устройство на возгораемое основание.
- Используйте только оригинальные запчасти, в противном случае не будет обеспечиваться безопасное функционирование.
- Перед транспортировкой и/или проведением работ по техобслуживанию дайте устройству остыть.
- Запрещается устанавливать устройство непосредственно под стенной розеткой.
- Не используйте больше данное устройство, если оно упало или имеет видимые признаки повреждений.

- Не используйте устройство с программирующим устройством, таймером, отдельной системой дистанционного управления или другим приспособлением, автоматически включающим устройство, т.к. существует опасность пожара, если устройство будет накрыто или неправильно расположено.

Использование по назначению

Используйте устройство только для обогрева закрытых помещений с соблюдением технических характеристик.

К использованию по назначению относится обогрев:

- строительных контейнеров
- теплиц
- шлюпочных эллингов
- гаражей
- рыночных палаток
- мастерских
- заведений общественного питания
- складских и рабочих помещений
- верфей
- во влажных помещениях с соблюдением местных или национальных правил эксплуатации электрических устройств во влажных помещениях.

Использование, выходящее за рамки использования по назначению, считается неправильным использованием.

Разумно предвидимое неправильное использование

- Не кладите на устройство предметы, например, одежду.
- Не используйте устройство вблизи бензина, растворителей, красок или других легковоспламеняющихся паров или в помещениях, в которых они хранятся.
- Не эксплуатируйте устройство на открытом воздухе.
- Не используйте устройство для обогрева автомобилей.
- Нельзя использовать этот обогреватель в непосредственной близости от плавательных бассейнов, ванн и душевых кабинок.
- Ни в коем случае не погружайте устройство в воду.
- Не устанавливайте устройство на мокрое или залитое водой основание.
- Не проводите самовольных конструкционных изменений, пристроек или переоборудования устройства.


Квалификация персонала

Лица, использующие данное устройство, должны:

- осознавать опасности, возникающие при работах с электрооборудованием во влажном окружении;
- прочитать и понять руководство, в особенности, главу "Безопасность".

Работы по техобслуживанию, для которых необходимо открывать корпус, разрешается проводить только специализированным электротехническим фирмам или компании Trottec.

Символы на устройстве

Символы	Значение
	Символ на устройстве указывает на то, что не разрешается вешать предметы (например, полотенца, одежду и т.д.) на устройство или непосредственно перед ним. Во избежание перегрева и пожара нельзя накрывать обогреватель!

Остаточные опасности



Предупреждение об электрическом напряжении

Работы с электрическими компонентами разрешается проводить только авторизованной специализированной фирме!



Предупреждение об электрическом напряжении

Перед проведением любых работ с устройством вынимайте вилку сетевого кабеля из сетевой розетки!
Не прикасайтесь к вилке сетевого кабеля влажными или мокрыми руками. Вынимайте сетевой кабель из сетевой розетки, взявшись за вилку.



Предупреждение об электрическом напряжении

Опасность поражения электрическим током!
Если обогреватель соприкоснется с водой в ванне, душевой кабинке или бассейне, существует опасность поражения электрическим током!
Нельзя использовать этот обогреватель в непосредственной близости от ванны, душевой кабинки или бассейна!



Предупреждение о горячей поверхности

Части данного устройства могут быть горячими и привести к ожогам. Особенно уделите внимание, если присутствуют дети или другие нуждающиеся в защите люди.



Предупреждение

Существует опасность поражения электрическим током при ненадлежащем использовании. Используйте устройство только по назначению!



Предупреждение

От данного устройства могут исходить опасности, если оно используется не проинструктированными лицами, ненадлежащим образом или не по назначению! Обращайте внимание на квалификацию персонала!



Предупреждение

Устройство – не игрушка и не должно попадать в детские руки.



Предупреждение

Опасность задохнуться!
Не оставляйте упаковочный материал без присмотра. Он может стать опасной игрушкой для детей.



Предупреждение

Существует опасность пожара в результате ненадлежащей установки.
Не устанавливайте устройство на возгораемое основание.
Не устанавливайте устройство на ковровые покрытия с высоким ворсом.



Предупреждение

Во избежание перегрева и пожара нельзя накрывать устройство!



Предупреждение

Опасность травмирования в результате неправильного использования адаптера для регулирования температуры на выпуске воздуха!
Учитывайте то, чтоб адаптер (5) предусмотрен только для регулирования температуры на выпуске воздуха. Адаптер (5) уже установлен. Следите за тем, чтобы он всегда был прочно зафиксирован.

Поведение в экстренном случае

1. Выключите устройство.
2. Отсоедините устройство от электросети: Вынимайте сетевой кабель из сетевой розетки, взявшись за вилку.
3. Не подключайте неисправное устройство к электросети.

Защита от перегрева

Устройство имеет предохранительный термостат, который активируется при перегреве устройства. Устройство тогда выключается автоматически.

Если был активирован предохранительный термостат, то дайте устройству остыть, после чего найдите причину перегрева. Если проблема не устраняется, то обратитесь в сервисную службу.

Информация об устройстве

Описание устройства

Электрический обогреватель предназначен для выработки и распределения горячего воздуха, например, для внутренних помещений.

Устройство с помощью нагревательной спирали вырабатывает тепло. Воздух в окружении нагревательной спирали нагревается. С помощью вентилятора нагретый воздух выдувается в помещение.

Устройство имеет интегрированный термостат, благодаря чему оно вырабатывает постоянный поток теплого воздуха. Устройства снабжены термостатом с задержкой времени. Он автоматически регулирует работу устройства по инерции.

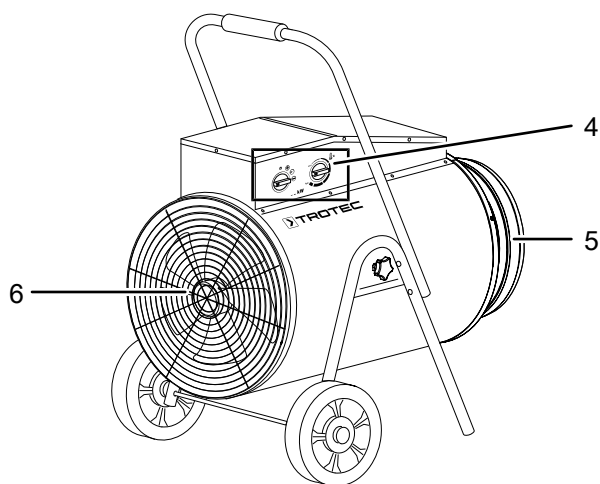
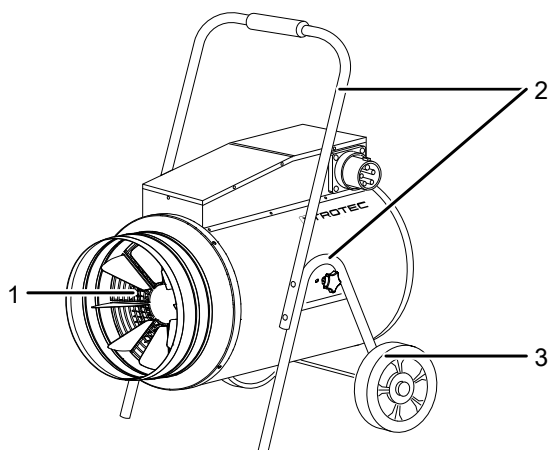
Возможен также режим вентилятора без функции обогрева.

Иллюстрация устройства



Информация

За исключением панели управления и размера, устройства TDS 75 R и TDS 120 R идентичны. В качестве примера показано устройство TDS 120 R.



№	Название
1	Выпуск воздуха
2	Тележка
3	Колеса
4	Панель управления (у TDS 75 R и TDS 120 R различная)
5	Адаптер для регулирования температуры на выпуске воздуха
6	Впуск воздуха

Транспортировка и хранение

Указание

Ненадлежащее хранение или транспортировка устройства могут привести к его повреждению. Учитывайте информацию о транспортировке и хранении устройства.

Транспортировка

Для облегчения транспортировки устройство имеет ручку.

Перед каждой транспортировкой соблюдайте следующие указания:

- Выключите устройство.
- Вынимайте сетевой кабель из сетевой розетки, взявшись за вилку.
- Не используйте сетевой кабель для перемещения устройства.
- Дайте устройству достаточно остыть.

Хранение

Перед каждым хранением соблюдайте следующие указания:

- Вынимайте сетевой кабель из сетевой розетки, взявшись за вилку.
- Дайте устройству достаточно остыть.

Если устройство не используется, соблюдайте следующие условия хранения:

- Храните устройство в сухом месте, защищенном от мороза и жары.
- Храните устройство в вертикальном положении в защищенном от пыли и прямых солнечных лучей месте.
- При необходимости защитите устройство от попадания пыли, используя чехол.
- Не ставьте на устройство другие устройства или посторонние предметы, чтобы не допустить повреждений устройства.

Монтаж и ввод в эксплуатацию

Объем поставки

- 1 электрообогреватель
- 2 колеса
- 2 ножки
- 1 ось колес
- 1 скоба для транспортировки
- 6 винтов
- 22 шайбы
- 6 гайки
- 2 шплинта
- 2 винта со звездочкой
- 1 руководство

Распаковка устройства

1. Откройте коробку и выньте устройство.
2. Полностью удалите упаковку с устройства.
3. Полностью отмотайте сетевой кабель. Проследите за тем, чтобы сетевой кабель не был поврежденным, и не повредите его при разматывании.

Монтаж



Предупреждение об электрическом напряжении

Опасность травмирования в результате неправильного монтажа!

На монтаж могут распространяться локальные или национальные предписания, особенно это касается влажных помещений. Мы рекомендуем поручить проведение монтажа электрику.



Предупреждение

Опасность травмирования в результате неправильного использования адаптера для регулирования температуры на выпуске воздуха! Учитывайте то, что адаптер (5) предусмотрен только для регулирования температуры на выпуске воздуха. Адаптер (5) уже установлен. Следите за тем, чтобы он всегда был прочно зафиксирован.

Используйте подходящий для конкретной работы инструмент.

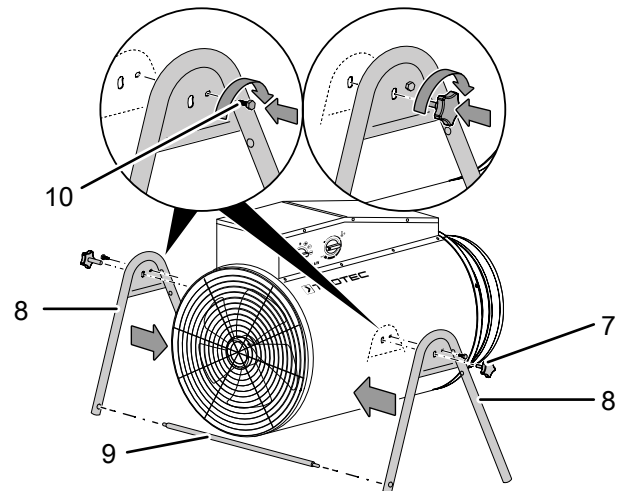
Монтаж тележки

Перед первым вводом в эксплуатацию необходимо смонтировать на устройство тележку. Тележка состоит из колес, скобы для транспортировки и ножек.

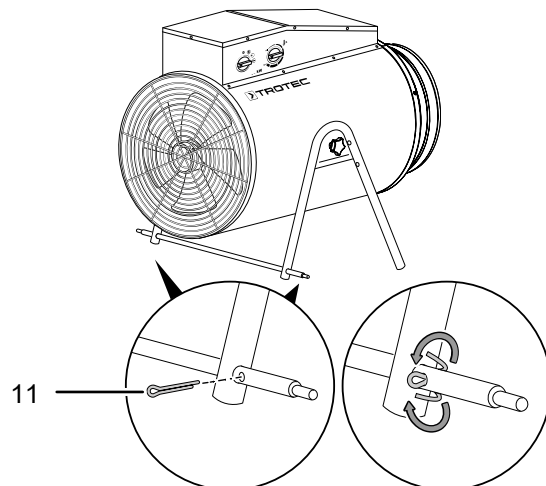
Монтаж колес и ножек

Для того чтобы смонтировать на устройство колеса и ножки, действуйте следующим образом:

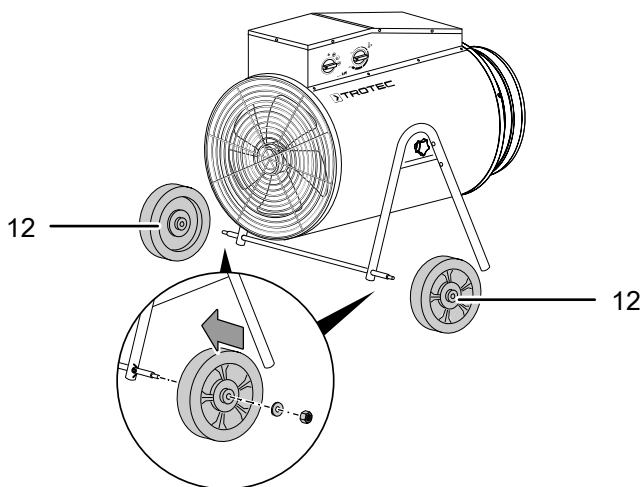
1. Расположите ножки (8) и ось колес (9) на устройстве.
2. С помощью двух винтов со звездочкой (7) и двух крепежных винтов (10) прикрутите ножки к устройству.



3. С помощью предохранительных шплинтов (11) зафиксируйте ось колес на ножках.



4. Установите колеса (12) на оба конца оси и закрепите их с помощью гаек и шайб.



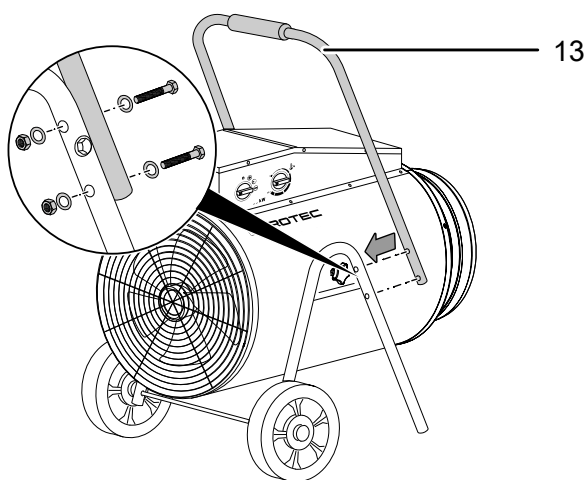
Информация

Ослабив винты со звездочкой (7) и крепежные винты (10) и повернув ножки (8) в другое положение, Вы можете изменить угол наклона устройства. Вновь затяните винты со звездочкой (7) и крепежные винты (10), чтобы зафиксировать положение ножек.

Монтаж ручки для транспортировки

Для того чтобы смонтировать на устройство ручку для транспортировки, действуйте следующим образом:

- ✓ Колеса и ножки смонтированы на устройстве.
- 1. Приложите ручку для транспортировки (13) к смонтированным колесам.
- 2. С помощью винтов, шайб и гаек прикрутите ручку для транспортировки к ножкам.



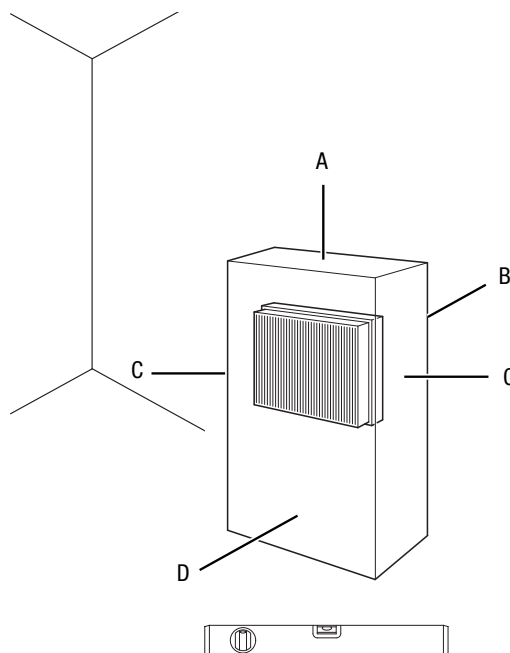
Ввод в эксплуатацию



Информация

При первом вводе в эксплуатацию или после длительного неиспользования может выделяться запах.

При установке устройства соблюдайте минимальные расстояния к стенам и предметам в соответствии с главой "Техническое приложение".



- Перед каждым включением устройства проверяйте состояние сетевого кабеля. В случае сомнений в его безупречном состоянии позвоните в сервисную службу.
- Устанавливайте устройство вертикально и стабильно.
- Избегайте мест спотыкания при прокладке сетевого кабеля или других электрических кабелей, в особенности при установке устройства в середине помещения. Используйте кабельные перемычки.
- Убедитесь в том, что удлинители кабеля полностью размотаны и отмотаны.
- Следите за тем, чтобы занавеси или другие предметы не препятствовали потоку воздуха.
- Убедитесь в том, что устройство не может войти в контакт с влагой или водой.

Подключение сетевого кабеля

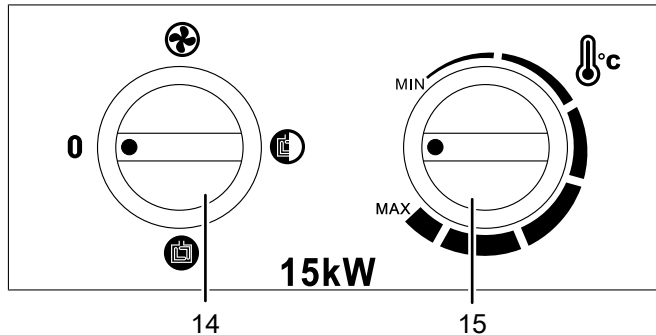
- Вставьте вилку сетевого кабеля в сетевую розетку с надлежащим предохранителем.
- Проследите за тем, чтобы сетевой кабель был проложен вдоль устройства за ним. Ни в коем случае не прокладывайте сетевой кабель вдоль устройства перед ним!

Обслуживание

- Не оставляйте открытыми двери и окна.

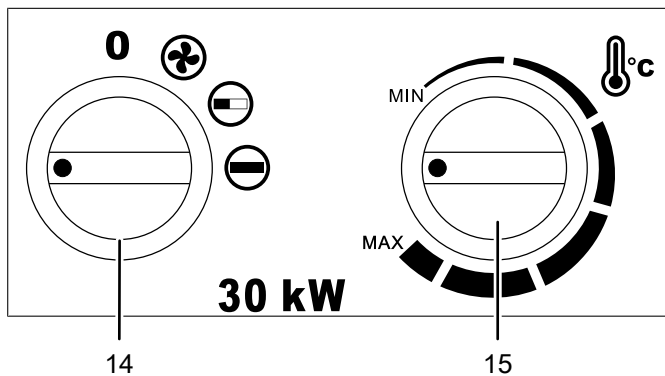
Панель управления

TDS 75 R



№	Название	Значение
14	Переключатель <i>Вентиляция и ступени обогрева</i>	Выбор вентиляции и ступеней обогрева 0: Устройство выключено ⊕: Только вентиляция ⊕: Ступень обогрева 1 ⊖: Ступень обогрева 2
15	Ручка <i>Температура</i>	Настройка температуры на термостате помещения

TDS 120 R



№	Название	Значение
14	Переключатель <i>Вентиляция и ступени обогрева</i>	Выбор вентиляции и ступеней обогрева 0 : Устройство выключено ⊕: Только вентиляция ⊕: Ступень обогрева 1 ⊖: Ступень обогрева 2
15	Ручка <i>Температура</i>	Настройка температуры на термостате помещения

Включение устройства

После того как Вы установите устройство в готовом к работе состоянии, как описано в главе "Монтаж и ввод в эксплуатацию", Вы можете включить его.

1. Установите переключатель *Вентиляция и ступени обогрева* (14) на нужную ступень обогрева.

Настройка термостата помещения

1. Установите бесступенчатую ручку *Температура* (15) на нужную температуру.

Термостат помещения регулирует температуру в помещении автоматически:

- При превышении настроенного значения обогрев отключается, в то время как вентилятор продолжает работать, пока обогреватель не охладится до достаточной степени. Как только обогреватель достаточно охладится, он вновь включится.

Вывод из эксплуатации



Предупреждение об электрическом напряжении

Не прикасайтесь к вилке сетевого кабеля влажными или мокрыми руками.

- Выключите устройство, повернув переключатель *Вентиляция и ступени обогрева* (14) в положение 0.
- Вентилятор продолжает работать ок. 3 минут, после чего он автоматически отключается.
- Подождите, пока вентилятор не прекратит работать по инерции.
- Вынимайте сетевой кабель из сетевой розетки, взявшись за вилку.
- Дайте устройству полностью остыть.
- Очистите устройство в соответствии с главой "Техобслуживание".
- Храните устройство в соответствии с главой "Транспортировка и хранение".

Неисправности и неполадки



Предупреждение об электрическом напряжении
Работы, для которых необходимо открывать устройство, разрешается проводить только авторизованным специализированным фирмам или компании Trotec.

Указание

Подождите не менее 3 минут после проведения всех работ по техобслуживанию и ремонту. Только после этого вновь включайте устройство.

Устройство было неоднократно проверено во время производства на безупречное функционирование. Если все же возникнут неисправности, то проверьте устройство, как описано ниже.

Устройство не запускается:

- Проверьте подключение к сети.
- Проверьте сетевой кабель и вилку сетевого кабеля на повреждения. Если будут обнаружены повреждения, не пытайтесь вновь включать устройство.

Если будет поврежден сетевой провод этого устройства, то для предотвращения опасностей он должен быть заменен изготовителем, его сервисной службой или подобным квалифицированным лицом.

- Проверьте установленный пользователем сетевой предохранитель.
- Проверьте температуру в помещении. Возможно, что термостат помещения отключился, т.к. была достигнута нужная температура в помещении.
- Возможно, что неисправен двигатель. Поручите электротехнической фирме замену двигателя.
- Возможно, что неисправен термостат помещения. Поручите электротехнической фирме замену термостата помещения.

Устройство включено, вентилятор работает, но обогрева нет:

- Проверьте температуру в помещении. Возможно, что термостат помещения отключился, т.к. была достигнута нужная температура в помещении.
- Проверьте, сработала ли защита от перегрева (см. главу "Безопасность").
- Возможно, что перегорел нагревательный резистор. Поручите электротехнической фирме замену нагревательного резистора.
- Возможно, что неисправен термостат помещения. Поручите электротехнической фирме замену термостата помещения.

Вентилятор не работает:

- Проверьте, включено ли устройство.
- Проверьте подключение к сети.
- Проверьте сетевой кабель и вилку сетевого кабеля на повреждения.
- Возможно, что неисправен двигатель вентилятора. Поручите электротехнической фирме замену двигателя вентилятора.

Уменьшен поток воздуха:

- Проверьте места впуска и выпуска воздуха. Впуск и выпуск воздуха должны быть свободны. Удалите возможно имеющиеся загрязнения. Учитывайте минимальные расстояния к стенам и предметам в соответствии с техническими характеристиками.

Устройство работает громко или вибрирует:

- Проверьте, установлено ли устройство в вертикальном положении и стабильно.

После проведения проверок устройство не работает правильно:

Обратитесь в сервисную службу. При необходимости сдайте устройство на ремонт авторизованной электротехнической фирме или компании Trotec.

Техобслуживание

Интервалы техобслуживания

Интервал техобслуживания и теххода	Перед каждым вводом в эксплуатацию	При необходимости	Не реже чем каждые 2 недели	Не реже чем каждые 4 недели	Не реже чем каждые 6 месяцев	Не реже чем раз в год
Проверить отверстия всасывания и выпуска воздуха на загрязнение и наличие инородных тел, при необходимости очистить	X					
Проверить решетку всасывания воздуха на загрязнение и наличие инородных тел, при необходимости очистить	X		X			
Очистка снаружи		X				X
Визуальная проверка внутренних компонентов устройства на загрязнение		X		X		
Проверить на повреждения	X					
Проверить крепежные винты		X				X
Пробный пуск						X

Протокол техобслуживания и теххода

Тип устройства:

Номер устройства:

Интервал техобслуживания и теххода	1	2	3	4	5	6	7	8	9	10	11	12	13	14	15	16
Проверить отверстия всасывания и выпуска воздуха на загрязнение и наличие инородных тел, при необходимости очистить																
Проверить решетку всасывания воздуха на загрязнение и наличие инородных тел, при необходимости очистить																
Очистка снаружи																
Визуальная проверка внутренних компонентов устройства на загрязнение																
Проверить на повреждения																
Проверить крепежные винты																
Пробный пуск																
Примечания																

1. Дата: Подпись:	2. Дата: Подпись:	3. Дата: Подпись:	4. Дата: Подпись:
5. Дата: Подпись:	6. Дата: Подпись:	7. Дата: Подпись:	8. Дата: Подпись:
9. Дата: Подпись:	10. Дата: Подпись:	11. Дата: Подпись:	12. Дата: Подпись:
13. Дата: Подпись:	14. Дата: Подпись:	15. Дата: Подпись:	16. Дата: Подпись:

Работы перед началом техобслуживания



Предупреждение об электрическом напряжении

Не прикасайтесь к вилке сетевого кабеля влажными или мокрыми руками.

- Выключите устройство.
- Вынимайте сетевой кабель из сетевой розетки, взявшись за вилку.
- Дайте устройству полностью остыть.



Предупреждение об электрическом напряжении

Работы, для которых необходимо открывать устройство, разрешается проводить только авторизованным специализированным фирмам или компании Trotec.

Очистка корпуса



Предупреждение об электрическом напряжении

Ни в коем случае не погружайте устройство в воду!

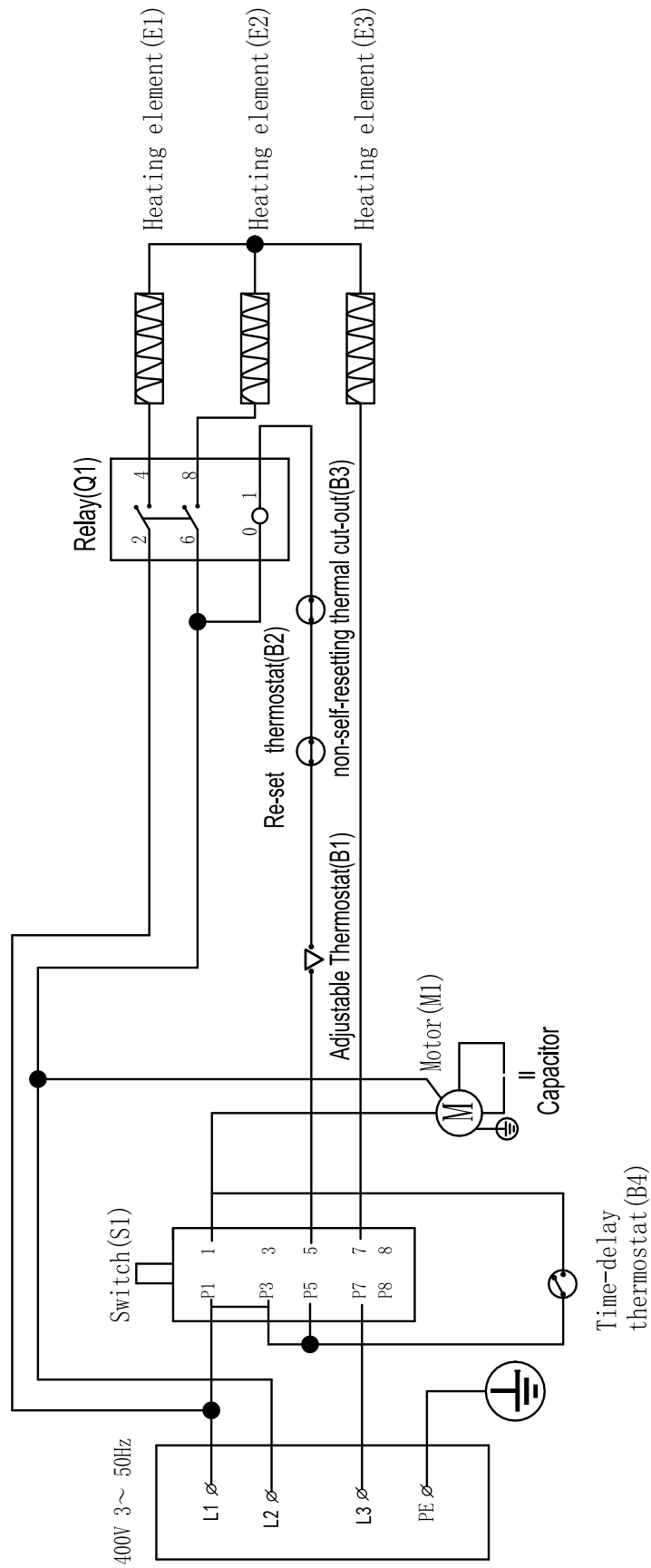
Очищайте корпус увлажненной, мягкой, неворсящейся салфеткой. Следите за тем, чтобы в корпус не попала влага. Следите за тем, чтобы не возникало контакта влаги с электрическими компонентами. Не используйте для смачивания салфетки агрессивные чистящие средства, например, чистящий спрей, растворители, спиртосодержащие и абразивные чистящие средства. После очистки протрите корпус насухо.

Техническое приложение

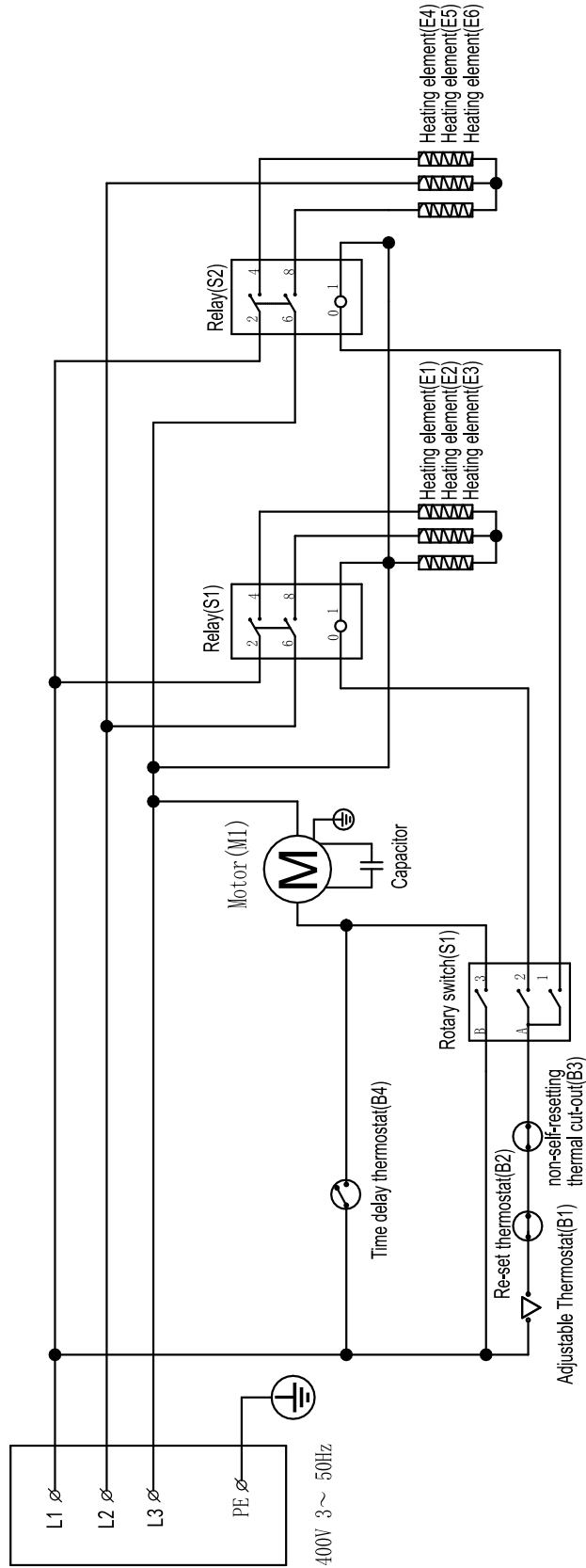
Технические характеристики

Параметр	Значение	
	TDS 75 R	TDS 120 R
Модель	TDS 75 R	TDS 120 R
Теплопроизводительность		
Степень 1:	Только вентиляция	Только вентиляция
Степень 2:	7500 Вт	15000 Вт
Степень 3:	15000 Вт	30000 Вт
Количество воздуха	1100 м ³ /ч	1900 м ³ /ч
Рабочий диапазон	От -20 °C до +45 °C	От -20 °C до +45 °C
Подключение к сети	400 В / 50 Гц	400 В / 50 Гц
Потребляемая мощность макс.	15000 Вт	30000 Вт
Номинальное потребление тока	21,7 А	43,4 А
Сетевой предохранитель	32 А	63 А
Вид вилки	CEE 32 А, 5-полюсная	CEE 63 А, 5-полюсная
Степень защиты	IP24	IP24
Уровень шума (на расстоянии 1 м)	57 дБ(А)	61 дБ(А)
Вес	19 кг	26 кг
Диаметр адаптера для регулирования температуры на выпуске воздуха	28 см	32 см
Размеры (длина x ширина x высота)	580 x 550 x 860 мм	620 x 550 x 860 мм
Минимальные расстояния к стенам и предметам		
вверху (A):	50 см	50 см
сзади (B):	50 см	50 см
сбоку (C):	50 см	50 см
спереди (D):	50 см	50 см

Электросхема TDS 75 R



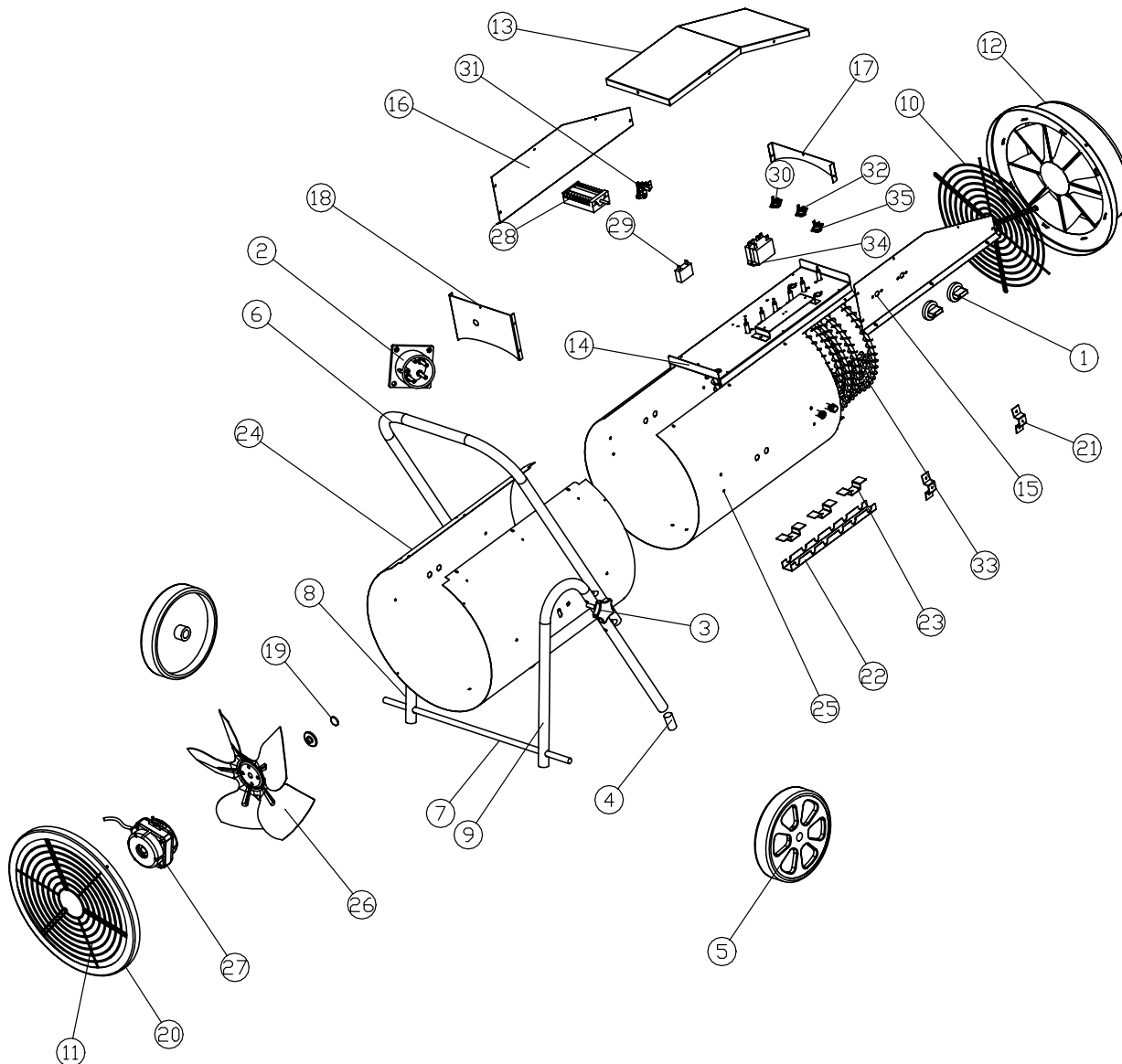
Электросхема TDS 120 R



Обзор запчастей и список запчастей для TDS 75 R

Указание!

Номера позиций запчастей отличаются от номеров позиций деталей, используемых в руководстве.



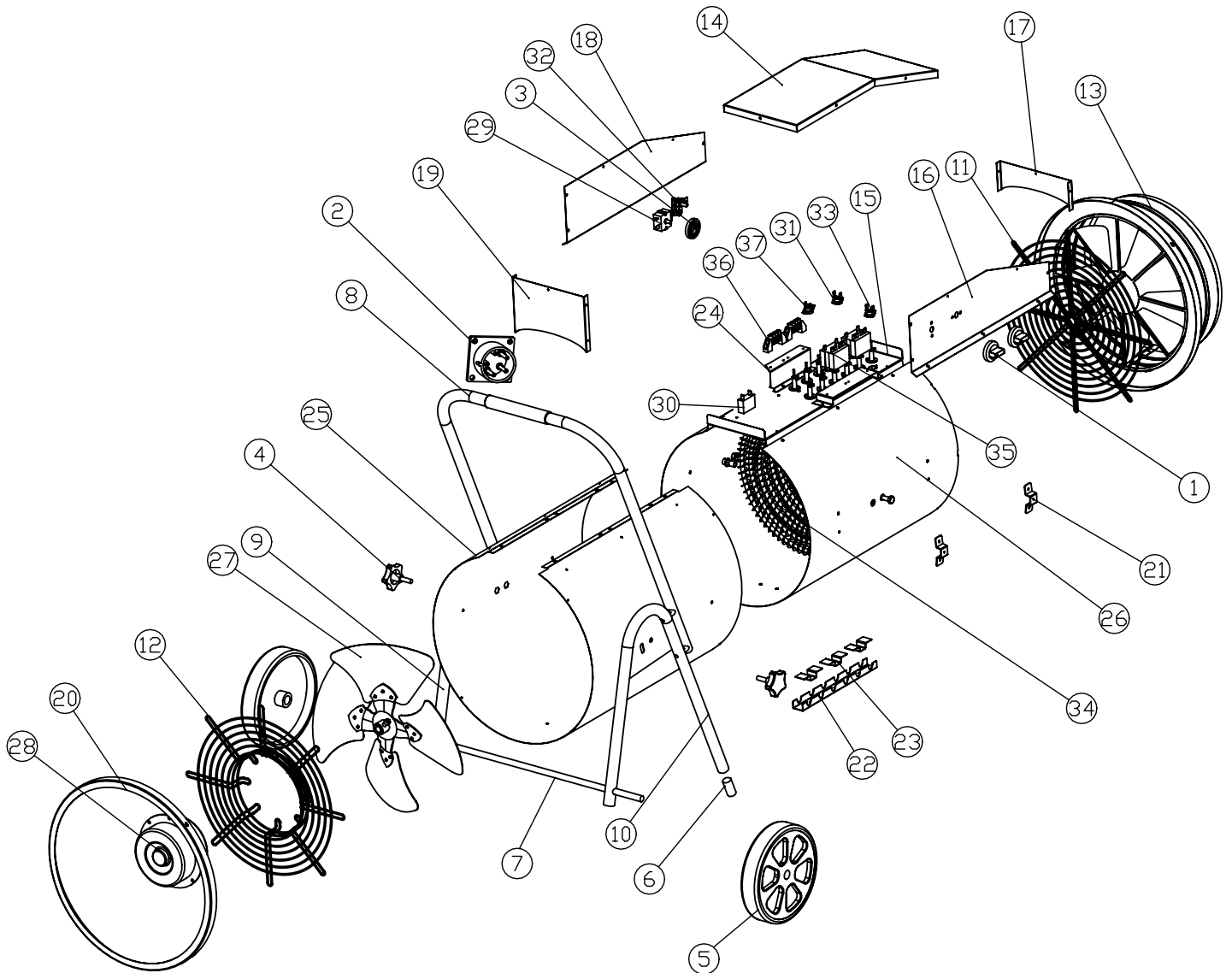
Список запчастей TDS 75 R

№	Запчасть	Количество	№	Запчасть	Количество
1	Knob	2	19	The Blades Clamp	1
2	Industrial Plug	1	20	Cover Of The Grill	1
3	Fixed Screws	2	21	Inner Casing Holder	6
4	Tube Cap	2	22	Under Support Of Heating Element	1
5	Wheel	2	23	Upper Support Of Heating Element	3
6	Metal Handle	1	24	Outer Casing	1
7	Axis	1	25	Inner Casing	1
8	Left Stand	1	26	Fan	1
9	Right Stand	1	27	Moter	1
10	Front Grill	1	28	Switch	1
11	Back Grill	1	29	Capacitance	1
12	Components Of The Wind	1	30	Time Delay Thermostat	1
13	Upper Cover	1	31	Adjustable Thermostat	1
14	Middle Panel	1	32	Re-set Thermostat	1
15	Control Panel	1	33	Heating Element	3
16	Plug Panel	1	34	Relay	1
17	Front Cover Of Control Box	1	35	Non-self-resetting thermal cut-out	1
18	Back Cover Of Control Box	1			

Обзор запчастей и список запчастей для TDS 120 R

Указание!

Номера позиций запчастей отличаются от номеров позиций деталей, используемых в руководстве.



Список запчастей TDS 120 R

№	Запчасть	Количество	№	Запчасть	Количество
1	Knob	2	20	Cover Of The Grill	1
2	Industrial Plug	1	21	Inner Casing Holder	6
3	Sealing Ring	1	22	Under Support Of Heating Element	1
4	Fixed Screws	2	23	Upper Support Of Heating Element	3
5	Tube Cap	2	24	Terminal Support	1
6	Wheel	2	25	Outer Casing	1
7	Axis	1	26	Inner Casing	1
8	Metal Handle	1	27	Fan	1
9	Left Stand	1	28	Moter	1
10	Right Stand	1	29	Switch	1
11	Front Grill	1	30	Capacitance	1
12	Back Grill	1	31	Time Delay Thermostat	1
13	Components Of The Wind	1	32	Adjustable Thermostat	1
14	Upper Cover	1	33	Re-set Thermostat	1
15	Middle Panel	1	34	Heating Element	6
16	Control Panel	1	35	Relay	2
17	Plug Panel	1	36	Terminal	2
18	Front Cover Of Control Box	1	37	Non-self-resetting Thermal Cut-out	1
19	Back Cover Of Control Box	1			

Утилизация

Всегда утилизируйте упаковочные материалы экологически приемлемым способом и в соответствии с действующими местными правилами утилизации.



Символ зачеркнутого мусорного ведра на отслужившем свой срок электрическом и электронном устройстве взят из Директивы 2012/19/ЕС. Он говорит о том, что по окончании срока службы устройства его нельзя выбрасывать в бытовой мусор. Для бесплатного возврата вблизи Вас в распоряжении имеются контейнеры для отслуживших свой срок электрических и электронных устройств. Адреса Вы можете получить в Вашем городском или коммунальном управлении. Для многих стран ЕС Вы можете также на нашем веб-сайте <https://hub.trotec.com/?id=45090> получить информацию о других возможностях возврата. В противном случае обратитесь в имеющую официальное разрешение компанию по утилизации отслуживших устройств в Вашей стране.

В результате отдельного сбора отслуживших свой срок электрических и электронных устройств должны быть достигнуты повторное использование, утилизация материалов и другие формы утилизации отслуживших свой срок устройств, а также предотвращены негативные последствия при утилизации возможно содержащихся в устройствах опасных материалов на окружающую среду и здоровье людей.

Trotec GmbH

Grebener Str. 7
D-52525 Heinsberg

☎ +49 2452 962-400

☎ +49 2452 962-200

✉ info@trotec.com

www.trotec.com