

# TDS 75 R / TDS 120 R

RO

INSTRUCȚIUNI  
ÎNCĂLZITOR ELECTRIC



## Cuprins

Indicații privind utilizarea acestor instrucțiuni .....	2
Siguranță .....	2
Informații despre aparat .....	5
Transport și depozitare .....	6
Montare și punere în funcțiune.....	6
Utilizare .....	8
Erori și defecțiuni .....	9
Întreținere .....	11
Anexă tehnică .....	12
Evacuare la deșeurile .....	18

## Indicații privind utilizarea acestor instrucțiuni

### Simboluri



#### Avertisment privind tensiunea electrică

Acest simbol vă avertizează că există pericole pentru viața și sănătatea persoanelor, datorate tensiunii electrice.



#### Avertisment privind suprafețele fierbinți

Acest simbol vă avertizează că există pericole pentru viața și sănătatea persoanelor, datorate suprafețelor fierbinți.



#### Avertisment

Cuvântul de semnalizare indică o periclitate cu grad mediu de risc, care, dacă nu este evitată, poate avea ca urmare decesul sau o vătămare corporală gravă.



#### Precauție

Cuvântul de semnalizare indică o periclitate cu grad redus de risc, care, dacă nu este evitată, poate avea ca urmare o vătămare corporală redusă sau medie.

#### Indicație

Cuvântul de semnalizare indică informații importante (de ex. daune materiale), dar nu și pericole.



#### Info

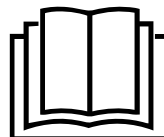
Indicațiile cu acest simbol vă ajută să vă executați activitățile rapid și în siguranță.



#### Respectați instrucțiunile

Indicațiile cu acest simbol vă indică faptul că trebuie să țineți cont de instrucțiuni.

Versiunea actuală a acestui manual și declarația de conformitate UE pot fi descărcate de la următorul link:



TDS 75 R



<https://hub.trotec.com/?id=42384>

TDS 120 R



<https://hub.trotec.com/?id=42385>

## Siguranță

**Citiți acest manual cu atenție înainte de punerea în funcțiune/utilizarea aparatului și păstrați întotdeauna manualul în imediata apropiere a locului de amplasare respectiv la aparat!**



#### Avertisment

**Citiți toate instrucțiunile de siguranță și indicațiile.** Neglijarea respectării instrucțiunilor de siguranță și indicațiilor poate conduce la electrocutare, incendiu și/sau vătămări corporale grave.

**Păstrați toate instrucțiunile de siguranță și indicațiile pentru consultare ulterioară.**

Acest aparat poate fi utilizat de copii cu vârsta de peste 8 ani precum și de persoane cu capacități fizice, senzoriale sau mentale reduse ori de persoane neexperimentate și neinstruite, dacă sunt supravegheate sau dacă au fost instruite cu privire la utilizarea aparatului în condiții de siguranță și înțeleg pericolele care rezultă din această utilizare.

A nu se lăsa la îndemâna copiilor. Curățarea și întreținerea nu trebuie executate în niciun caz de către copii nesupravegheați.



### Avertisment

Copiii cu vârsta sub 3 ani se vor ține la distanță de aparat, excepție fiind cazurile în care sunt supravegheați permanent.

Copiii cu vârste începând cu 3 ani și sub 8 ani pot porni și opri aparatul numai sub supraveghere sau dacă au fost instruiți cu privire la utilizarea în siguranță a aparatului și înțeleg pericolele ce decurg de aici, cu condiția ca aparatul să fie amplasat sau instalat în poziția sa normală de funcționare.

Copiii cu vârste începând cu 3 ani și sub 8 ani nu trebuie să introducă ștecherul în priză, să regleze aparatul, să curețe aparatul și / sau să execute lucrările de întreținere.



### Avertisment

Nu folosiți aparatul în spații înguste, dacă în acestea se află persoane care nu pot părăsi singure încăperea și nu se află sub supraveghere continuă.



### Avertisment

Păstrați o distanță de siguranță de cel puțin 1 m între gurile de admisie și evacuare a aerului ale aparatului și orice material inflamabil, de ex. textile, perdele, paturi și canapele.

- Nu utilizați și nu instalați aparatul în încăperi sau zone cu pericol de explozie.
- Nu utilizați aparatul în atmosfere agresive.
- Amplasați aparatul în poziție verticală și stabilă, pe o suprafață orizontală și stabilă.
- Lăsați aparatul să se usuce după o curățare umedă. Nu puneți aparatul în funcțiune în stare umedă.
- Nu exploatați sau operați aparatul cu mâinile umede sau ude.
- Nu expuneți aparatul la jeturi directe de apă.
- Nu introduceți niciodată obiecte sau extremități ale corpului în aparat.
- Nu acoperiți aparatul în timpul funcționării.
- Nu îndepărtați niciun simbol de siguranță, autocolant sau etichetă de pe aparat. Păstrați toate simbolurile de siguranță, autocolantele și etichetele în stare lizibilă.
- Nu vă așezați pe aparat.
- Aparatul nu este o jucărie. Țineți la distanță copii și animalele.
- Înaintea oricărei utilizări, verificați aparatul, accesoriile și elementele sale de racordare cu privire la eventuale deteriorări. Nu folosiți aparate și componente ale acestora defecte.
- Asigurați-vă că toate cablurile electrice aflate în afara aparatului sunt protejate împotriva deteriorărilor (de exemplu contra animalelor). Nu folosiți niciodată aparatul cu un cablu electric sau un racord de rețea deteriorat!
- Racordul de rețea trebuie să corespundă specificațiilor din Anexa tehnică.
- Conectați ștecherul de rețea la o priză de rețea protejată corespunzător.
- Alegeți prelungitoarele cablului de rețea luând în considerare puterea nominală a aparatului, lungimea cablului și destinația de utilizare. Desfășurați complet cablul prelungitor. Evitați suprasolicitarea electrică.
- Decuplați cablul de la priză înaintea efectuării lucrărilor de întreținere, îngrijire sau reparație la aparat, trăgând de ștecher.
- Opriți aparatul și deconectați cablul de rețea de la priza electrică, atunci când nu folosiți aparatul.
- Nu folosiți niciodată aparatul, în cazul în care constatați deteriorări la ștecher sau cablul de rețea. În cazul în care cablul de rețea al acestui aparat este deteriorat, trebuie înlocuit de către producător sau de serviciul pentru clienți al acestuia sau de o altă persoană calificată, pentru a evita periclitări. Cablurile de rețea defecte reprezintă un pericol serios pentru sănătate!
- La amplasarea aparatului, respectați distanțele minime față de pereți și obiecte, precum și condițiile de depozitare și exploatare, conform Anexei tehnice.
- Asigurați-vă că admisia aerului și evacuarea aerului sunt libere.
- Nu instalați aparatul pe o suprafață inflamabilă.
- Utilizați exclusiv piese de schimb originale, deoarece, în caz contrar, nu se asigură funcționarea conform specificațiilor și normelor de siguranță.
- Lăsați aparatul să se răcească înaintea transportării și/sau a lucrărilor de întreținere.
- Nu este permisă amplasarea aparatului direct sub o priză.
- Nu mai utilizați acest aparat, dacă a suferit o căzătură sau dacă prezintă deteriorări vizibile.
- Nu este permisă utilizarea aparatului de încălzire cu un dispozitiv de programare, un temporizator programabil, un sistem de telecomandă separat sau un alt echipament, care pornește automat aparatul de încălzire, deoarece există pericol de incendiu, în cazul în care aparatul de încălzire este acoperit sau amplasat necorespunzător.

## Utilizarea conform destinației

Utilizați aparatul exclusiv pentru încălzirea spațiilor închise, cu respectarea datelor tehnice.

Din utilizarea conformă cu destinația fac parte încălzirea:

- containerelor pentru construcții
- serelor
- hangarelor pentru bărci
- garajelor
- standurilor de piață
- atelierelor
- unităților gastronomice
- halelor de depozitare și de lucru
- șantierelor navale
- în încăperi umede, respectând prevederile locale sau naționale pentru exploatarea aparatelor electrice în încăperi umede.

O altă utilizare a aparatului decât utilizarea conform destinației este considerată utilizare eronată.

## Utilizare eronată rezonabilă inerentă

- Nu așezați obiecte, ca de exemplu piese de îmbrăcăminte, pe aparat.
- Nu folosiți aparatul în apropierea benzinei, solvenților, vopselelor sau altor substanțe cu vapori ușor inflamabili sau în încăperi în care acestea sunt depozitate.
- Nu utilizați aparatul în aer liber.
- Nu folosiți aparatul pentru încălzirea autovehiculelor.
- Nu folosiți acest aparat de încălzire în imediata apropiere a piscinelor, căzilor de baie și dușurilor.
- Nu scufundați niciodată aparatul în apă.
- Nu instalați aparatul pe o suprafață udă respectiv inundată.
- Nu efectuați modificări constructive în regie proprie, precum și extinderi sau conversii la aparat.


## Calificarea personalului

Persoanele care utilizează acest aparat, trebuie:

- să fie conștiente de pericolele care apar la folosirea aparatelor electrice într-un mediu umed.
- să fi citit și înțeles instrucțiunile, în special capitoul Siguranță.

Activitățile de întreținere care impun deschiderea carcasei pot fi executate numai de către firme de specialitate autorizate în domeniul electric sau de către Trotec.

## Simboluri pe aparat

Simboluri	Semnificație
	Simbolul de pe aparat atrage atenția asupra faptului că nu este permisă atârănarea obiectelor (de exemplu prosoape, îmbrăcăminte etc.) deasupra aparatului sau direct în fața acestuia. Aparatul de încălzire nu trebuie acoperit, pentru a evita supraîncălzirea și apariția pericolului de incendiu!

## Pericole reziduale



### Avertisment privind tensiunea electrică

Lucrările la componentele electrice pot fi executate numai de o firmă specializată autorizată!



### Avertisment privind tensiunea electrică

Înainte de toate lucrările la aparat, deconectați ștecherul de rețea de la priza de rețea!

Nu atingeți ștecherul de rețea cu mâinile umede sau ude.

Decuplați cablul de rețea de la priza de rețea, apucând de ștecher.



### Avertisment privind tensiunea electrică

Pericol de electrocutare!

În cazul în care aparatul de încălzire ajunge în contact cu apa dintr-o cadă de baie, un duș sau o piscină, există riscul de electrocutare!

Nu utilizați acest aparat de încălzire în imediata apropiere a unei căzi de baie, a unui duș sau a unei piscine!



### Avertisment privind suprafețele fierbinți

Unele elemente ale acestui aparat se pot încălzi puternic și pot provoca arsuri. Procedați cu atenție deosebită în prezența copiilor sau a altor persoane care necesită protecție!



### Avertisment

Există pericol de electrocutare în cazul manipulării necorespunzătoare.

Utilizați aparatul numai conform destinației!



### Avertisment

Acest aparat poate genera pericole, în cazul utilizării necorespunzătoare sau neconforme cu destinația, de către persoane neinstruite! Respectați calificările personalului!



### Avertisment

Aparatul nu este o jucărie și nu trebuie să ajungă în mâinile copiilor.



### Avertisment

Pericol de asfixiere  
Nu depozitați ambalajul în mod neglijent. Acesta poate deveni o jucărie periculoasă pentru copii.



### Avertisment

Există pericol de incendiu în cazul amplasării necorespunzătoare.  
Nu instalați aparatul pe o suprafață inflamabilă.  
Nu instalați aparatul pe un covor de pardoseală cu fire înalte.



### Avertisment

Aparatul nu trebuie acoperit, pentru a evita supraîncălzirea și apariția pericolului de incendiu!



### Avertisment

Pericol de rănire prin utilizarea necorespunzătoare a adaptorului pentru reglarea temperaturii aerului evacuat!  
Rețineți că adaptorul (5) este conceput numai pentru reglarea temperaturii aerului evacuat. Adaptorul (5) este preinstalat. Aveți grijă ca acesta să fie întotdeauna fixat ferm.

### Procedura în caz de urgență

1. Opriți aparatul.
2. Deconectați aparatul de la alimentare electrică: Decuplați cablul de rețea de la priza de rețea, apucând de ștecher.
3. Nu reconectați un aparat defect la racordul de rețea.

### Protecție la supraîncălzire

Aparatul dispune de un termostat de siguranță, care este activat în cazul unei supraîncălziri a aparatului. Aparatul se oprește automat în acest caz.

Dacă termostatul de siguranță este activat, lăsați aparatul să se răcească și apoi investigați cauza supraîncălzirii. Dacă problema persistă, adresați-vă serviciului de pentru clienți.

### Informații despre aparat

#### Descrierea aparatului

Aparatul electric de încălzire servește pentru generarea și distribuția aerului cald, de exemplu pentru spații interioare.

Aparatul generează căldură cu ajutorul unei serpentine de încălzire. Aerul din jurul serpentinei de încălzire va fi încălzit. Aerul încălzit este suflat în încăperea cu ajutorul unui ventilator.

Aparatul dispune de un termostat integrat și generează astfel un flux de aer cald constant.

Aparatele sunt echipate cu un termostat cu întârziere. Acesta reglează automat postfuncționarea aparatului.

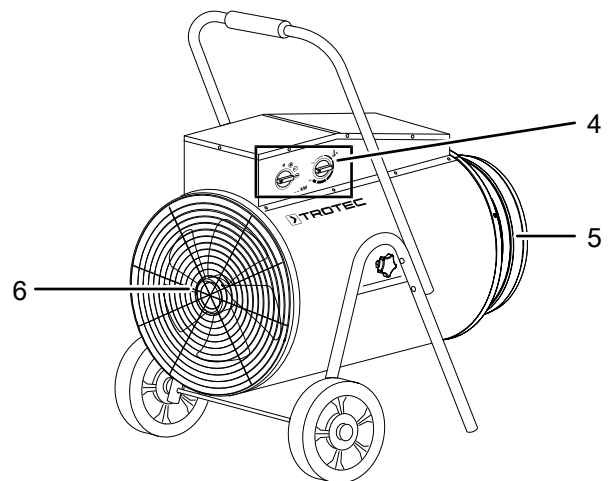
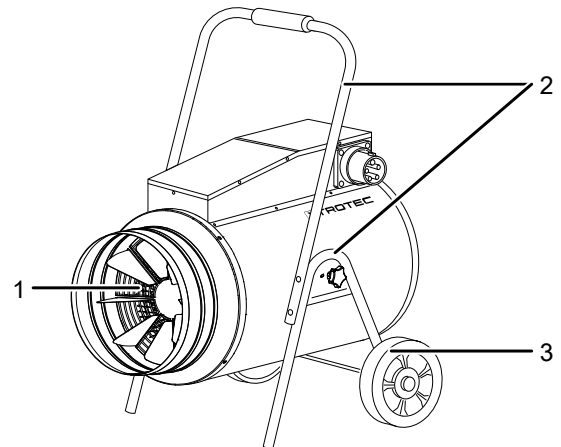
Este de asemenea posibilă funcționarea ventilatorului fără funcția de încălzire.

### Prezentarea aparatului



#### Info

Exceptând panoul de comandă și dimensiunea, aparatele TDS 75 R și TDS 120 R sunt identice. Pentru exemplificare este prezentat aparatul TDS 120 R.



Nr.	Denumire
1	Evacuare aer
2	Cadru mobil
3	Roți
4	Panou de comandă (diferit la aparatele TDS 75 R și TDS 120 R)
5	Adaptor pentru reglarea temperaturii aerului evacuat
6	Admisie aer

## Transport și depozitare

### Indicație

Dacă depozitați sau transportați necorespunzător aparatul, acesta poate fi deteriorat.

Țineți cont de informațiile cu privire la transportul și depozitarea aparatului.

### Transport

Pentru un transport mai facil, aparatul este prevăzut cu un mâner.

Respectați următoarele indicații **înaintea** fiecărei transportări:

- Opriți aparatul.
- Decuplați cablul de rețea de la priza de rețea, apucând de fișă.
- Nu folosiți cablul de rețea pe post de șnur de tractare.
- Lăsați aparatul să se răcească suficient.

### Depozitare

Respectați următoarele indicații **înainte** de fiecare depozitare:

- Decuplați cablul de rețea de la priza de rețea, apucând de fișă.
- Lăsați aparatul să se răcească suficient.

Când nu folosiți aparatul, respectați următoarele condiții de depozitare:

- depozitați aparatul la loc uscat și protejat împotriva înghețului și căldurii.
- depozitați aparatul în poziție verticală, într-un loc ferit de praf și radiația solară directă.
- protejați aparatul cu o învelitoare împotriva pătrunderii prafului.
- Nu așezați alte aparate sau obiecte pe aparat, pentru a evita deteriorarea acestuia.

## Montare și punere în funcțiune

### Furnitură

- 1 x încălzitor electric
- 2 x roată
- 2 x picior
- 1 x ax
- 1 x mâner transport
- 6 x șurub
- 22 x șaibă
- 6 x piuliță
- 2 x șplint
- 2 x șurub cu mâner în stea
- 1 x manual

### Despachetarea aparatului

1. Deschideți ambalajul de carton și scoateți aparatul.
2. Îndepărtați complet ambalajul de pe aparat.
3. Desfășurați complet cablul de rețea. Aveți grijă să nu fie deteriorat cablul de rețea și nu-l deteriorați la desfășurare.

### Montare



#### Avertisment privind tensiunea electrică

Pericol de rănire din cauza montajului incorect! Pentru montaj pot exista prevederi locale sau naționale, în special pentru încăperi umede. Vă recomandăm să solicitați executarea montajului de către un electrician calificat.



#### Avertisment

Pericol de rănire prin utilizarea necorespunzătoare a adaptorului pentru reglarea temperaturii aerului evacuat!

Rețineți că adaptorul (5) este conceput numai pentru reglarea temperaturii aerului evacuat. Adaptorul (5) este preinstalat. Aveți grijă ca acesta să fie întotdeauna fixat ferm.

Utilizați o unealtă adecvată pentru această activitate.

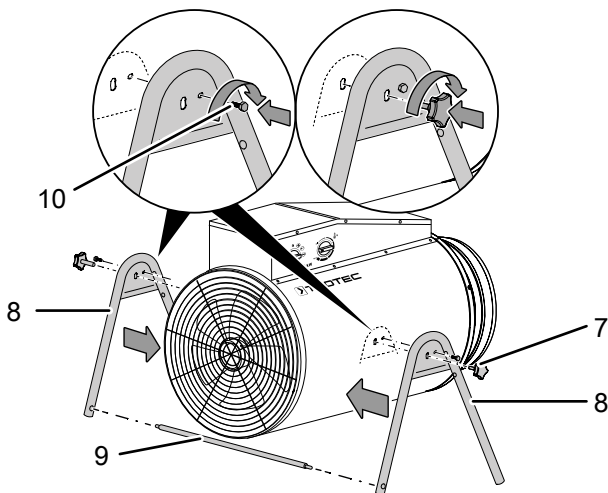
### Montarea cadrului mobil

Înainte de prima punere în funcțiune este necesară montarea cadrului mobil la aparat. Cadrul mobil este alcătuit din roți, mâner de transport și picioare de sprijin.

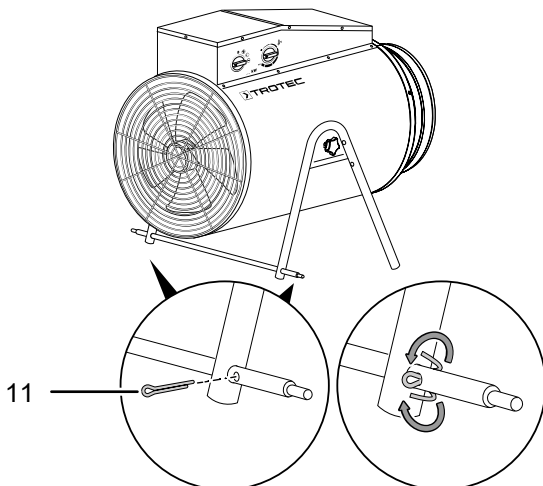
### Montați roțile și picioarele de sprijin

Procedați după cum urmează, pentru a monta roțile și picioarele de sprijin la aparat:

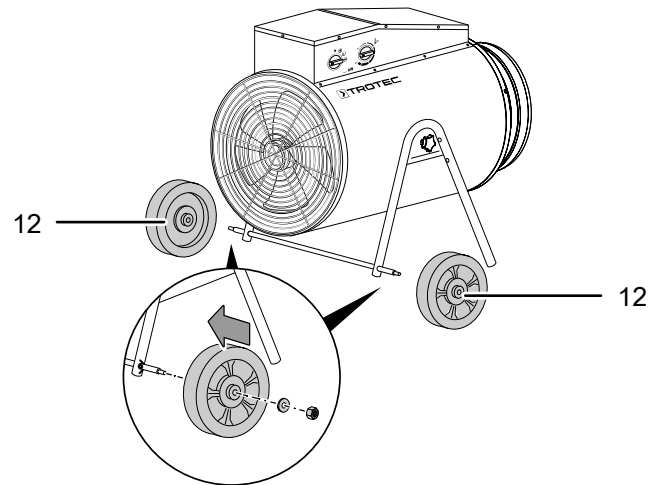
1. Poziționați picioare de sprijin (8) și axul roților (9) la aparat.
2. Înșurubați picioarele de sprijin la aparat folosind cele două șuruburi cu mâner în stea (7) și cele două șuruburi de fixare (10).



3. Asigurați axul roților cu șplinturile de siguranță (11) la picioarele de sprijin.



4. Aplicați roțile (12) la cele două capete ale axului roților și fixați roțile cu piulițele și șaibe.



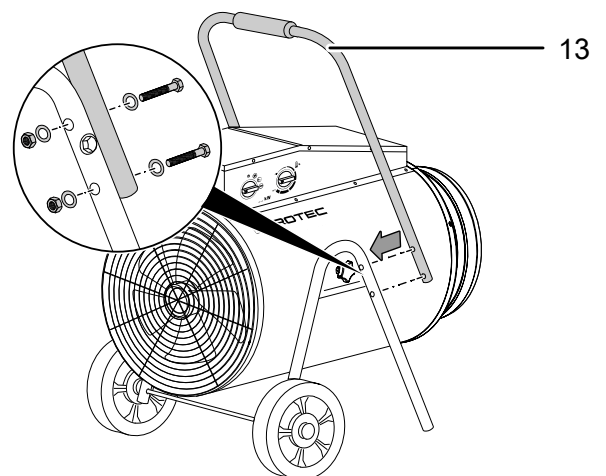
### Info

Prin slăbirea șuruburilor cu mâner în stea (7) și a șuruburilor de fixare (10) și rotirea picioarelor de sprijin (8) într-o altă poziție, puteți modifica unghiul de înclinare al aparatului. Strângeți din nou ferm picioarele de sprijin folosind șuruburile cu mâner în stea (7) și șuruburile de fixare (10), pentru a fixa poziția.

### Montarea mânerului de transport

Procedați după cum urmează, pentru a monta mânerul de transport la aparat:

- ✓ Roțile și picioarele de sprijin sunt montate la aparat.
1. Apucați mânerul de transport (13) de picioarele de sprijin.
  2. Înșurubați ferm mânerul de transport la picioarele de sprijin folosind șuruburile, șaibe și piulițele.



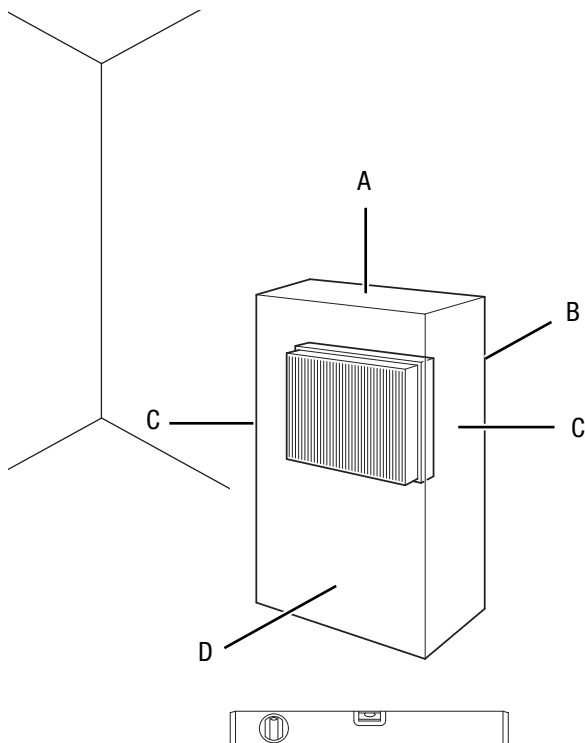
## Punerea în funcțiune



### Info

La prima punere în funcțiune sau după o perioadă lungă de repaus, se poate ajunge la formarea unor mirosuri.

La amplasarea aparatului, respectați distanțele minime față de pereți și obiecte, conform capitolului Anexă tehnică.



- Înaintea oricărei puneri în funcțiune a aparatului, verificați starea cablului de rețea. Dacă aveți îndoieli cu privire la starea ireproșabilă a acestuia, contactați serviciul pentru clienți.
- Amplasați aparatul în poziție verticală și stabilă.
- Evitați locurile cu risc de împiedicare la pozarea cablului de rețea sau a altor cabluri electrice, în special la amplasarea aparatului în centrul încăperii. Folosiți punți pentru cabluri.
- Asigurați-vă că ați derulat respectiv desfășurat complet cablurile prelungitoare.
- Aveți grijă ca fluxul de aer să nu fie blocat de perdele sau alte obiecte.
- Asigurați-vă că aparatul nu intră în contact cu umiditate respectiv apă.

### Conectarea cablului de rețea

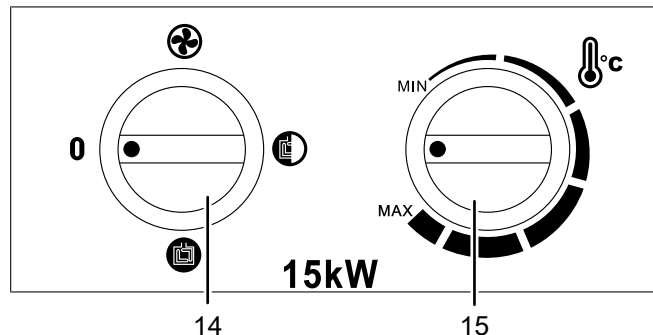
- Conectați ștecherul de rețea la o priză de rețea protejată corespunzător.
- Aveți grijă să ghidați cablul de rețea de-a lungul părții posterioare a aparatului. Nu ghidați niciodată cablul de rețea de-a lungul părții anterioare a aparatului!

## Utilizare

- Evitați să lăsați ușile și ferestrele deschise.

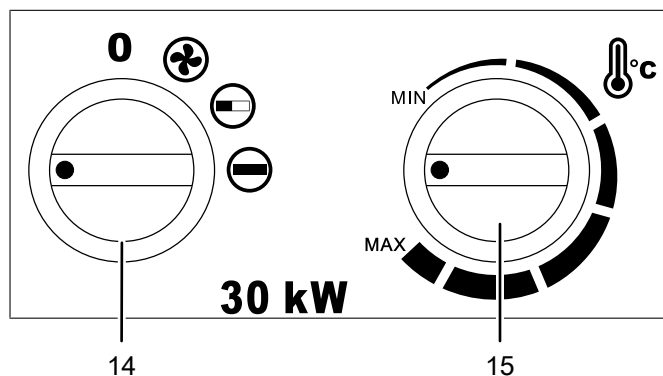
### Panou de comandă

TDS 75 R



Nr.	Denumire	Semnificație
14	Comutatorul de preselectare <i>Ventilare și trepte de încălzire</i>	Preselectarea ventilației și treptelor de încălzire <b>0</b> : aparatul este oprit ☪: doar ventilare ☀: Treapta de încălzire 1 ☀: Treapta de încălzire 2
15	Comutatorul rotativ <i>Temperatură</i>	Reglarea temperaturii la termostatul de cameră

TDS 120 R



Nr.	Denumire	Semnificație
14	Comutatorul de preselectare <i>Ventilare și trepte de încălzire</i>	Preselectarea ventilației și treptelor de încălzire <b>0</b> : aparatul este oprit ☪: doar ventilare ☀: Treapta de încălzire 1 ☀: Treapta de încălzire 2
15	Comutatorul rotativ <i>Temperatură</i>	Reglarea temperaturii la termostatul de cameră



## Pornirea aparatului

După ce ați instalat și adus aparatul în stare operațională, în modul descris în capitolul Montaj și punere în funcțiune, puteți să-l porniți.

1. Rotiți comutatorul de preselecție *Ventilare și trepte de încălzire* (14) pe treapta de încălzire dorită.

## Reglarea termostatului de cameră

1. Rotiți comutatorul rotativ liniar *Temperatură* (15) la temperatura dorită.

Termostatul de cameră reglează automat temperatura încăperii:

- La depășirea valorii reglate, încălzirea este decuplată, în timp ce ventilatorul continuă să funcționeze până când încălzitorul s-a răcit suficient. Când încălzitorul s-a răcit suficient, acesta pornește din nou.

## Scoaterea din funcțiune



### Avertisment privind tensiunea electrică

Nu atingeți ștecherul de rețea cu mâinile umede sau ude.

- Opriți aparatul rotind comutatorul de preselecție *Ventilare și trepte de încălzire* (14) în poziția **0**.
- Ventilatorul post-funcționează circa 3 minute, după care se oprește automat.
- Așteptați până când ventilatorul se oprește după perioada de postfuncționare.
- Decuplați cablul de rețea de la priza de rețea, apucând de fișă.
- Permiteți răcirea completă a aparatului.
- Curățați aparatul conform indicațiilor din capitolul *Întreținere*.
- Depozitați aparatul conform indicațiilor din capitolul *Transport și depozitare*.

## Erori și defecțiuni



### Avertisment privind tensiunea electrică

**Activitățile care impun deschiderea aparatului pot fi executate numai de către firme de specialitate autorizate sau de către Trotec.**

### Indicație

Așteptați cel puțin 3 minute după toate lucrările de întreținere și reparație. Reporniți aparatul numai după aceea.

Aparatul a fost verificat de mai multe ori pe durata procesului de producție în privința funcționării ireproșabile. Dacă apar totuși defecțiuni în funcționare, verificați aparatul conform listei următoare.

### Aparatul nu pornește:

- Verificați racordul la rețea.
- Verificați cablul de alimentare și ștecherul de rețea cu privire la deteriorări. Dacă identificați deteriorări, nu încercați să repuneți aparatul în funcțiune.  
În cazul în care cablul de alimentare al acestui aparat este deteriorat, trebuie înlocuit de către producător sau de serviciul pentru clienți al acestuia sau de o altă persoană calificată, pentru a evita orice periclitări.
- Verificați siguranța de rețea de la locul instalării.
- Verificați temperatura încăperii. Termostatul de cameră s-a decuplat, deoarece a fost atinsă temperatura dorită în încăpere.
- Motorul este eventual defect. Dispuneți înlocuirea unui motor defect la o firmă specializată în lucrări electrice.
- Termostatul de cameră este eventual defect. Dispuneți înlocuirea unui termostat de cameră defect la o firmă specializată în lucrări electrice.

### Aparatul este pornit, ventilatorul funcționează, dar nu încălzește:

- Verificați temperatura încăperii. Termostatul de cameră s-a decuplat, deoarece a fost atinsă temperatura dorită în încăpere.
- Verificați dacă nu s-a declanșat protecția la supraîncălzire (c. capitolul *Siguranță*).
- Rezistența de încălzire este eventual arsă. Dispuneți înlocuirea unei rezistențe de încălzire defecte la o firmă specializată în lucrări electrice.
- Termostatul de cameră este eventual defect. Dispuneți înlocuirea unui termostat de cameră defect la o firmă specializată în lucrări electrice.

**Suflanta nu funcționează:**

- Verificați dacă aparatul este pornit.
- Verificați racordul la rețea.
- Verificați cablul de rețea și fișa de rețea cu privire la deteriorări.
- Motorul ventilatorului este eventual defect. Dispuneți înlocuirea unui motor de ventilator defect la o firmă specializată în lucrări electrice.

**Debitul de aer este redus:**

- Verificați admisia și evacuarea aerului. Admisia și evacuarea aerului trebuie să fie libere. Îndepărtați eventuala murdărie. Respectați distanțele minime față de pereți și obiecte, conform indicațiilor din datele tehnice.

**Aparatul este zgomotos respectiv vibrează:**

- Verificați dacă aparatul este amplasat vertical și stabil.

**Aparatul nu funcționează ireproșabil după verificări:**

Contactați serviciul de asistență a clienților. Dacă este cazul, duceți aparatul pentru reparație la o firmă autorizată pentru reparația de aparate electrice sau la Trotec.

## Întreținere

## Intervale de întreținere

Interval de întreținere și îngrijire	înaintea fiecărei puneri în funcțiune	la nevoie	cel puțin la fiecare 2 săptămâni	cel puțin la fiecare 4 săptămâni	cel puțin la fiecare 6 luni	cel puțin anual
Verificați orificiile de aspirare și evacuare cu privire la murdărie și corpuri străine, curățați-le dacă este cazul	X					
Verificați grilajul de aspirare cu privire la murdărie și corpuri străine, curățați-l dacă este cazul	X		X			
Curățare exterioară		X				X
Verificați vizual interiorul aparatului cu privire la murdărie		X		X		
Verificați dacă există deteriorări	X					
Verificați șuruburile de fixare		X				X
Efectuați o probă de funcționare						X

## Proces-verbal de întreținere și îngrijire

Tip aparat: .....

Număr aparat: .....

Interval de întreținere și îngrijire	1	2	3	4	5	6	7	8	9	10	11	12	13	14	15	16
Verificați orificiile de aspirare și evacuare cu privire la murdărie și corpuri străine, curățați-le dacă este cazul																
Verificați grilajul de aspirare cu privire la murdărie și corpuri străine, curățați-l dacă este cazul																
Curățare exterioară																
Verificați vizual interiorul aparatului cu privire la murdărie																
Verificați dacă există deteriorări																
Verificați șuruburile de fixare																
Efectuați o probă de funcționare																
Observații																

1. Data: .....	2. Data: .....	3. Data: .....	4. Data: .....
Semnătura: .....	Semnătura: .....	Semnătura: .....	Semnătura: .....
5. Data: .....	6. Data: .....	7. Data: .....	8. Data: .....
Semnătura: .....	Semnătura: .....	Semnătura: .....	Semnătura: .....
9. Data: .....	10. Data: .....	11. Data: .....	12. Data: .....
Semnătura: .....	Semnătura: .....	Semnătura: .....	Semnătura: .....
13. Data: .....	14. Data: .....	15. Data: .....	16. Data: .....
Semnătura: .....	Semnătura: .....	Semnătura: .....	Semnătura: .....

## Activități înainte de începerea întreținerii



### Avertisment privind tensiunea electrică

Nu atingeți ștecherul de rețea cu mâinile umede sau ude.

- Opriți aparatul.
- Decuplați cablul de rețea de la priza de rețea, apucând de fișă.
- Permiteți răcirea completă a aparatului.



### Avertisment privind tensiunea electrică

**Activitățile care impun deschiderea aparatului pot fi executate numai de către firme de specialitate autorizate sau de către Trotec.**

## Curățarea carcasei



### Avertisment privind tensiunea electrică

Nu scufundați niciodată aparatul în apă!

Curățați carcasa cu o lavetă umectată, moale, fără scame. Aveți grijă să nu pătrundă umezeală în carcasă. Asigurați-vă că umiditatea nu poate intra în contact cu componentele electrice. Nu folosiți pentru umectarea lavetei detergenți agresivi, cum ar fi sprayuri de curățare, solvenți, detergenți cu alcool sau substanțe abrazive.

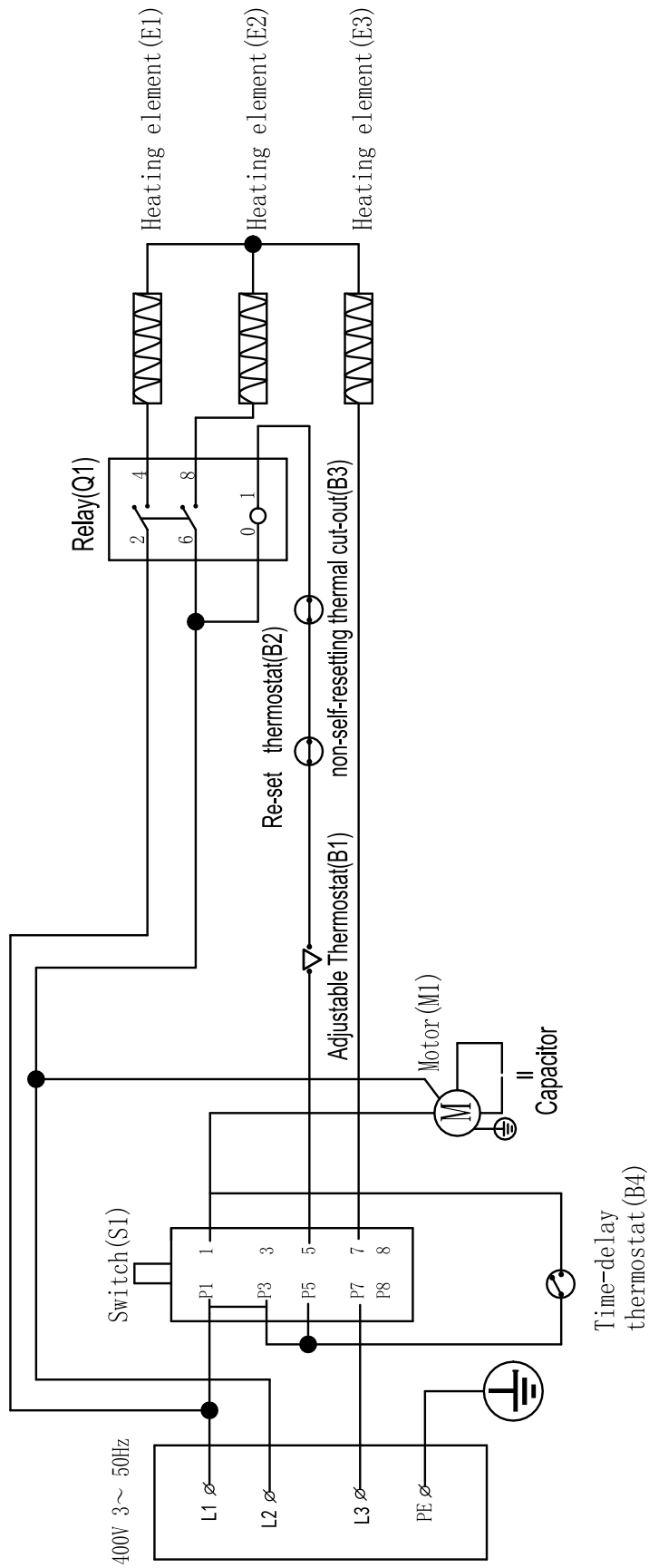
După curățare, ștergeți carcasa până la uscare.

## Anexă tehnică

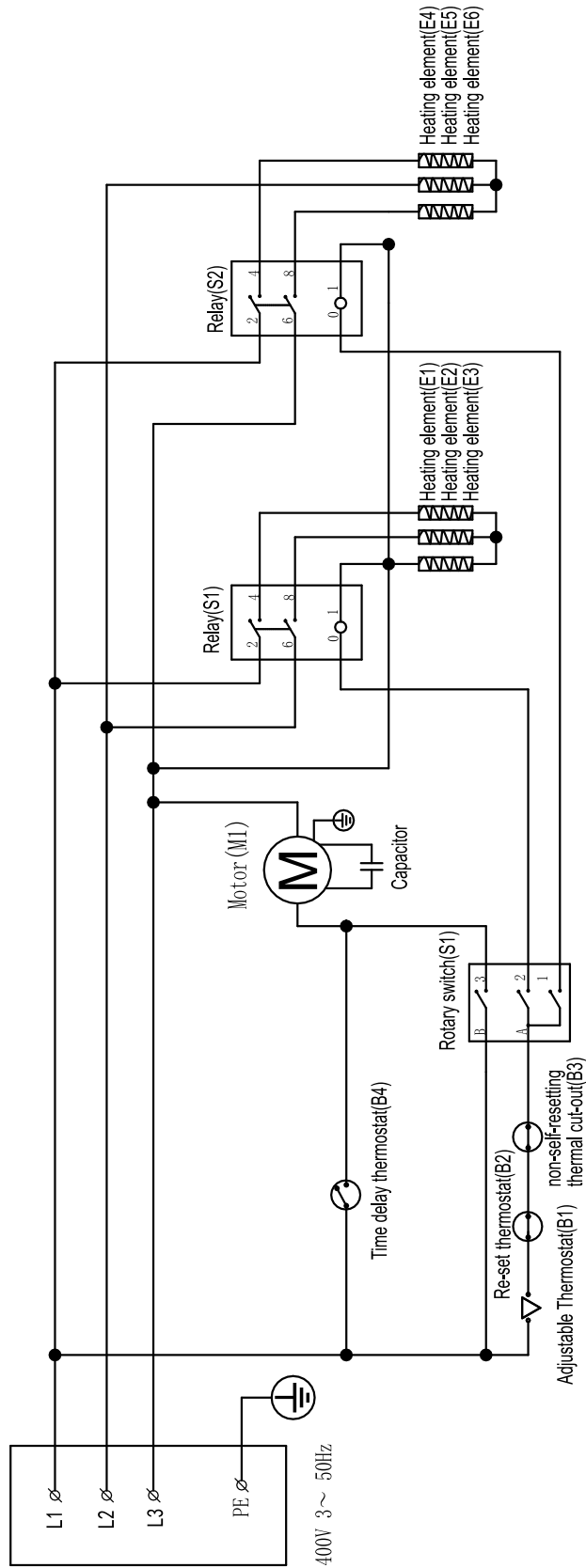
### Date tehnice

Parametru	Valoare	
Model	TDS 75 R	TDS 120 R
Putere de încălzire		
Treapta 1:	doar ventilație	doar ventilație
Treapta 2:	7500 W	15000 W
Treapta 3:	15000 W	30000 W
Debit de aer	1100 m <sup>3</sup> /h	1900 m <sup>3</sup> /h
Domeniu de funcționare	-20 °C până la +45 °C	-20 °C până la +45 °C
Conexiune la rețea	400 V / 50 Hz	400 V / 50 Hz
Putere consumată max.	15000 W	30000 W
Curent nominal consumat	21,7 A	43,4 A
Siguranță rețea	32 A	63 A
Tip fișă	CEE 32 A, 5 pini	CEE 63 A, 5 pini
Clasă de protecție	IP24	IP24
Nivel de presiune acustică (la distanță de 1 m)	57 dB(A)	61 dB(A)
Greutate	19 kg	26 kg
Diametrul adaptorului pentru reglarea temperaturii aerului evacuat	28 cm	32 cm
Dimensiuni (lungime x lățime x înălțime)	580 x 550 x 860 mm	620 x 550 x 860 mm
Distanțe minime față de pereți și obiecte		
sus (A):	50 cm	50 cm
spate (B):	50 cm	50 cm
lateral (C):	50 cm	50 cm
față (D):	50 cm	50 cm

Schema electrică TDS 75 R



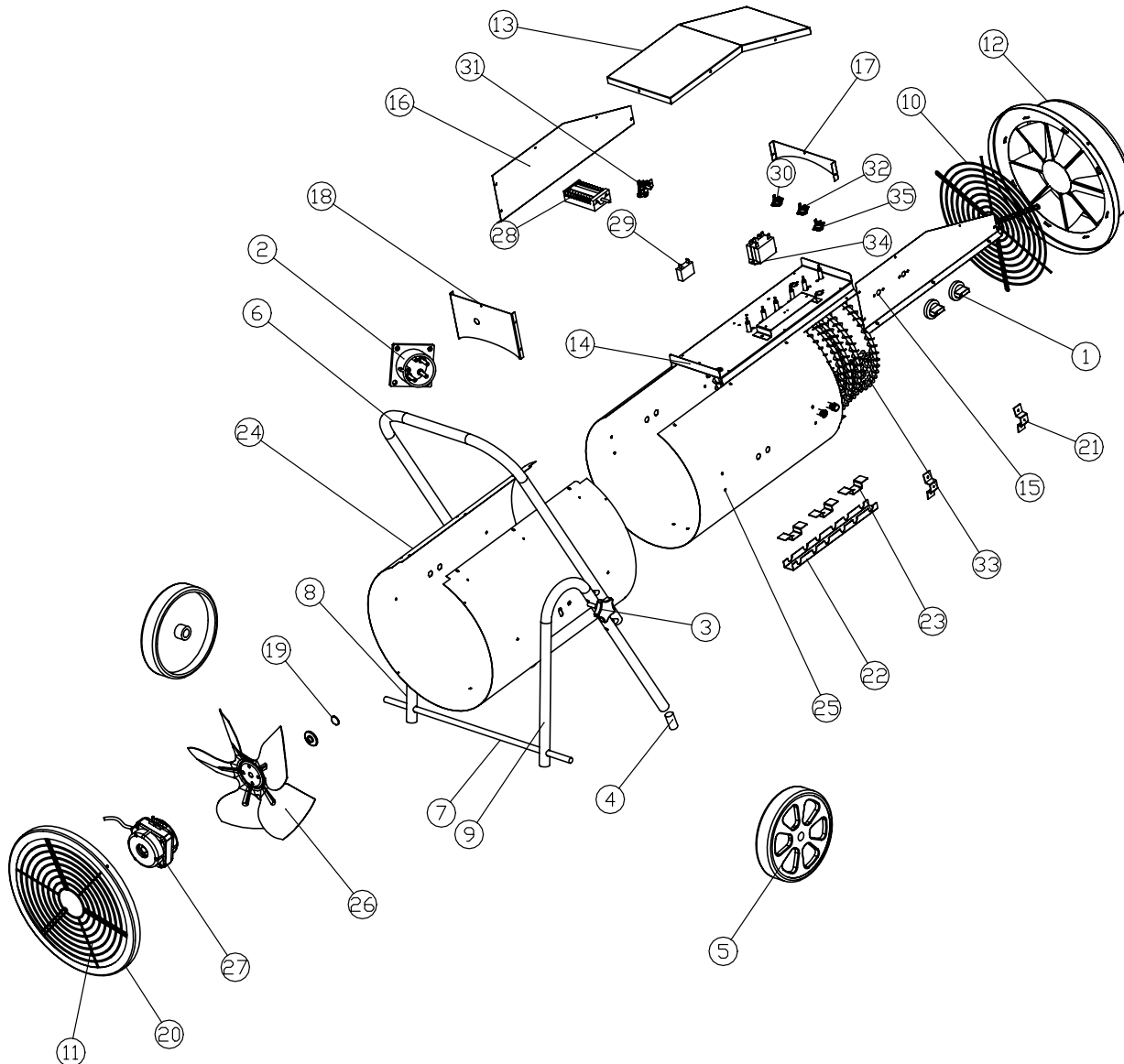
Schema electrică TDS 120 R



**Vedere de ansamblu a pieselor de schimb și lista pieselor de schimb TDS 75 R**

**Indicație!**

Numerele de poziție ale pieselor de schimb diferă de numerele de poziție ale componentelor folosite în cadrul instrucțiunilor.



**Listă piese de schimb TDS 75 R**

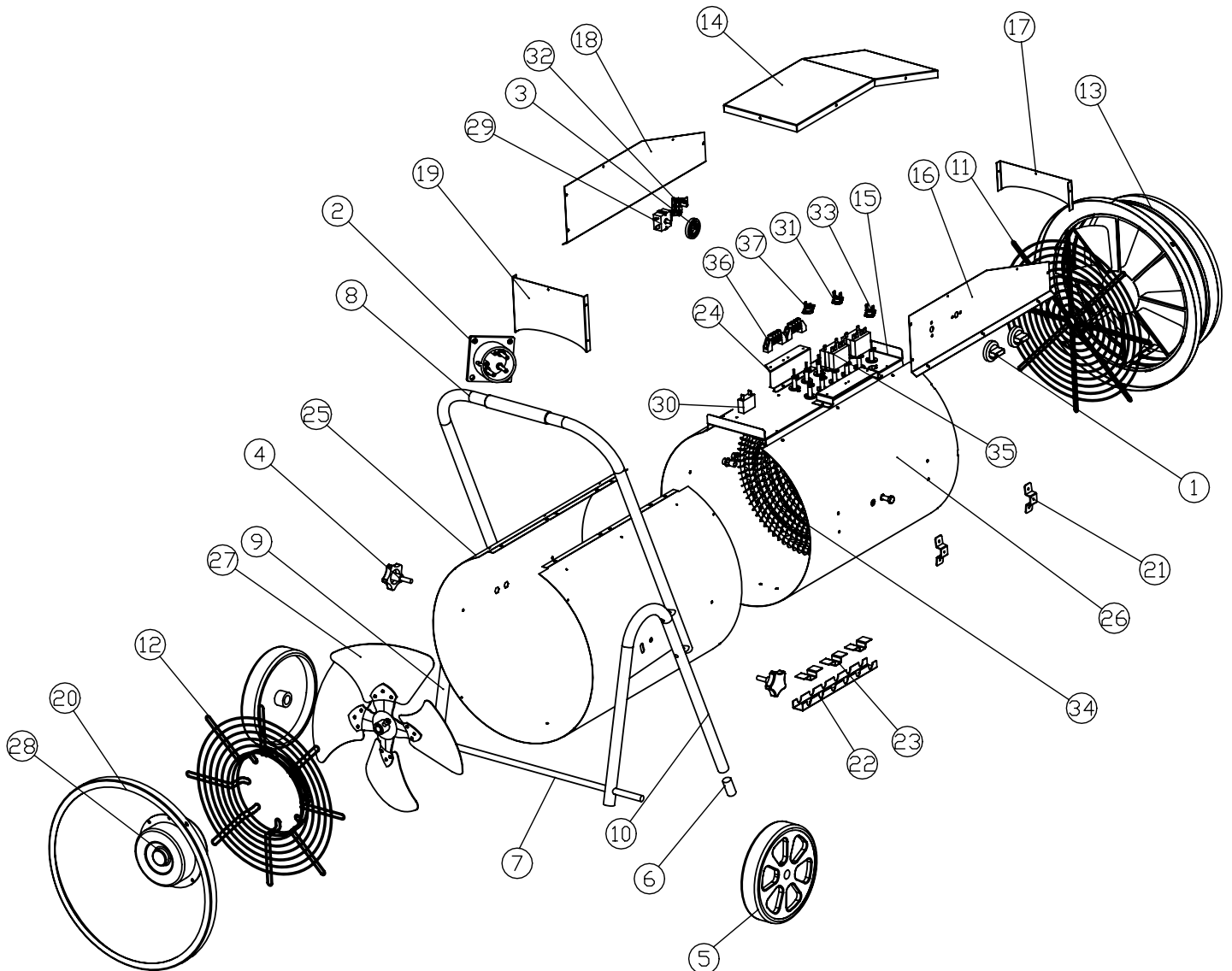
<b>Nr.</b>	<b>Piesă de schimb</b>	<b>Cant.</b>	<b>Nr.</b>	<b>Piesă de schimb</b>	<b>Cant.</b>
1	Knob	2	19	The Blades Clamp	1
2	Industrial Plug	1	20	Cover Of The Grill	1
3	Fixed Screws	2	21	Inner Casing Holder	6
4	Tube Cap	2	22	Under Support Of Heating Element	1
5	Wheel	2	23	Upper Support Of Heating Element	3
6	Metal Handle	1	24	Outer Casing	1
7	Axis	1	25	Inner Casing	1
8	Left Stand	1	26	Fan	1
9	Right Stand	1	27	Moter	1
10	Front Grill	1	28	Switch	1
11	Back Grill	1	29	Capacitance	1
12	Components Of The Wind	1	30	Time Delay Thermostat	1
13	Upper Cover	1	31	Adjustable Thermostat	1
14	Middle Panel	1	32	Re-set Thermostat	1
15	Control Panel	1	33	Heating Element	3
16	Plug Panel	1	34	Relay	1
17	Front Cover Of Control Box	1	35	Non-self-resetting thermal cut-out	1
18	Back Cover Of Control Box	1			



**Vedere de ansamblu a pieselor de schimb și lista pieselor de schimb TDS 120 R**

**Indicație!**

Numerele de poziție ale pieselor de schimb diferă de numerele de poziție ale componentelor folosite în cadrul instrucțiunilor.



## Listă piese de schimb TDS 120 R

Nr.	Piesă de schimb	Cant.	Nr.	Piesă de schimb	Cant.
1	Knob	2	20	Cover Of The Grill	1
2	Industrial Plug	1	21	Inner Casing Holder	6
3	Sealing Ring	1	22	Under Support Of Heating Element	1
4	Fixed Screws	2	23	Upper Support Of Heating Element	3
5	Tube Cap	2	24	Terminal Support	1
6	Wheel	2	25	Outer Casing	1
7	Axis	1	26	Inner Casing	1
8	Metal Handle	1	27	Fan	1
9	Left Stand	1	28	Moter	1
10	Right Stand	1	29	Switch	1
11	Front Grill	1	30	Capacitance	1
12	Back Grill	1	31	Time Delay Thermostat	1
13	Components Of The Wind	1	32	Adjustable Thermostat	1
14	Upper Cover	1	33	Re-set Thermostat	1
15	Middle Panel	1	34	Heating Element	6
16	Control Panel	1	35	Relay	2
17	Plug Panel	1	36	Terminal	2
18	Front Cover Of Control Box	1	37	Non-self-resetting Thermal Cut-out	1
19	Back Cover Of Control Box	1			

## Evacuare la deșuri

Eliminați întotdeauna ambalajele la deșuri în mod ecologic și în conformitate cu dispozițiile în vigoare privind eliminarea la deșuri.



Simbolul coșului de gunoi tăiat de pe un aparat electric sau electronic uzat provine din directiva 2012/19/UE. El indică faptul că nu este permisă evacuarea aparatului cu deșeurile menajere, la sfârșitul perioadei de viață. Pentru returnarea gratuită sunt disponibile în apropiere puncte de colectare pentru aparate electrice și electronice uzate. Adresele pot fi obținute de la primărie. Pentru multe țări UE, puteți să vă informați și de pe pagina noastră web <https://hub.trotec.com/?id=45090> cu privire la alte metode de returnare. În caz contrar, adresați-vă unei societăți de reciclare a aparatelor vechi, autorizate în țara dumneavoastră.

Prin colectarea separată a aparatelor electrice și electronice uzate se permite re folosirea, valorificarea materiilor prime respectiv alte forme de valorificare a aparatelor vechi precum și evitarea consecințelor negative asupra mediului și sănătății oamenilor ale evacuării la deșuri a eventualelor substanțe periculoase conținute în aparate.

Trotec GmbH

Grebener Str. 7  
D-52525 Heinsberg

☎ +49 2452 962-400

☎ +49 2452 962-200

✉ [info@trotec.com](mailto:info@trotec.com)

[www.trotec.com](http://www.trotec.com)