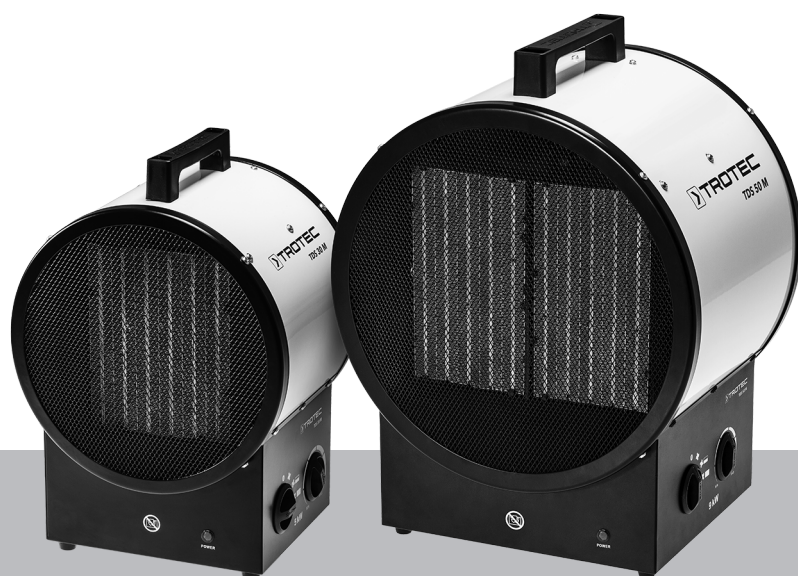


# TDS 30 M / TDS 50 M

LT

ORIGINALIOS INSTRUKCIJOS  
VERTIMAS  
KERAMINIS ŠILDYMO ĮRENGINYS



**Turinys**

**Pastabos dėl naudojimo instrukcijos** ..... 2

**Sauga** ..... 2

**Informacija apie įrenginį** ..... 4

**Gabenimas ir laikymas**..... 5

**Kaip sumontuoti ir pradėti naudotis** ..... 5

**Valdymas** ..... 7

**Klaidos ir gedimai**..... 8

**Techninė priežiūra**..... 9

**Techninių duomenų priedas**..... 10

**Šalinimas** ..... 15

**Atitikties deklaracija** ..... 15

**Pastabos dėl naudojimo instrukcijos**

**Simboliai**



**Įspėjimas apie elektros įtampą**

Šis simbolis nurodo, kad dėl elektros įtampos kyla pavojus asmenų sveikatai ir gyvybei.



**Įspėjimas dėl karšto paviršiaus**

Šis simbolis nurodo, kad dėl įkaitusio paviršiaus kyla pavojus asmenų sveikatai ir gyvybei.



**Įspėjimas**

Signalinis žodis nurodo vidutinio rizikos laipsnio pavojų, kurio neišvengus galimas sunkus sužalojimas ar mirtis.



**Atsargiai**

Signalinis žodis nurodo mažo rizikos laipsnio pavojų, kurio neišvengus galimas lengvas arba vidutinio sunkumo sužalojimas.

**Pastaba**

Signalinis žodis nurodo svarbią informaciją (pvz., materialinę žalą), tačiau ne pavojus.



**Informacija**

Nurodymai su tokiu simboliu padeda greitai ir saugiai atlikti darbus.



**Laikytis instrukcijos**

Nurodymai su šiuo simboliu rodo, kad reikia laikytis instrukcijos.

Naujausią naudojimo instrukcijos versiją ir ES atitikties deklaraciją galite atsisiųsti spustelėję šią nuorodą:



TDS 30 M



<https://hub.trotec.com/?id=41085>

TDS 50 M



<https://hub.trotec.com/?id=41086>

**Sauga**

**Prieš pradėdami eksploatuoti/naudoti įrenginį, atidžiai perskaitykite šią instrukciją ir visada laikykite instrukciją šalia įrengimo vietos arba prie įrenginio!**



**Įspėjimas**

**Perskaitykite visus saugos nurodymus ir instrukcijas.**

Nesilaikant saugos nurodymų ir instrukcijų galimas elektros smūgis, gaisras ir (arba) sunkūs sužalojimai.

**Visus saugos nurodymus ir instrukcijas pasilikite ateičiai.**

Vyresni nei 8 metų vaikai ir asmenys, turintys fizinių, jutiminių ar psichinių negalių arba mažai patirties ir žinių, gali naudoti šį įrenginį, kai yra prižiūrimi arba buvo instruktuoti apie saugų įrenginio naudojimą ir supranta pavojus.

Vaikams negalima žaisti su įrenginiu. Vaikai negali valyti ar atlikti techninės priežiūros neprižiūrimi.



**Įspėjimas**

Jaunesniems kaip 3 metų vaikams neleiskite artintis prie įrenginio, išskyrus tuos atvejus, kai jie nuolat prižiūrimi suaugusiųjų.

Nuo 3 iki 8 metų amžiaus vaikai gali įjungti ir išjungti įrenginį tik prižiūrint suaugusiems arba tais atvejais, kai jie išmokyti saugiai naudotis įrenginiu ir supranta dėl to kylančius pavojus, su sąlyga, kad įrenginys pastatytas arba įrengtas savo įprastinėje darbinėje padėtyje.

Nuo 3 iki 8 metų amžiaus vaikams draudžiama kišti maitinimo laidą kištuką į elektros lizdą, reguliuoti įrenginį, jį valyti ir / arba atlikti naudotojui pavestą techninę priežiūrą.



### **Įspėjimas**

Nenaudokite įrenginio mažose patalpose, jei jose yra negalinčių savarankiškai pasišalinti iš patalpos asmenų ir jie nėra nuolatos prižiūrimi.

- Nenaudokite ir nestatykite įrenginio potencialiai sprogiose patalpose ar srityse.
- Nenaudokite įrenginio agresyvioje aplinkoje.
- pastatykite įrenginį stabiliai vertikaliaje padėtyje ant apkrovą galinčio atlaikyti pagrindo.
- Po drėgnojo valymo palaukite, kol įrenginys nudžius. Nenaudokite jo šlapio.
- Nelieskite ir nevaldykite įrenginio drėgnomis ar šlapiomis rankomis.
- Saugokite įrenginį nuo tiesioginės vandens srovės.
- Niekada į įrenginį neikiškite daiktų ar galūnių.
- Neuždenkite veikiančio įrenginio.
- Nepašalinkite nuo įrenginio saugos ženklų, lipdukų arba etikečių. Pasirūpinkite, kad visi saugos ženklai, lipdukai ir etiketės visada būtų įskaitomi.
- Nesisėskite ant įrenginio.
- Įrenginys nėra žaislas. Saugokite, kad vaikai ir gyvūnai nesiartintų prie šio įrenginio. Naudojant įrenginį, jį būtina prižiūrėti.
- Prieš kiekvieną naudojimą patikrinkite, ar nepažeistas įrenginys, jo priedai ir jungiamosios dalys. Nenaudokite sugadintų įrenginių ar įrenginio dalių.
- Įsitikinkite, kad visi už įrenginio esantys elektros laidai apsaugoti nuo pažeidimų (pvz., kuriuos gali padaryti gyvūnai). Niekada nenaudokite įrenginio, jei pažeistas elektros laidas arba tinklo jungtis!
- Elektros tinklo jungtis turi atitikti Techninių duomenų priede nurodytus duomenis.
- Įkiškite tinklo kištuką į tinkamai apsaugotą kištukinį tinklo lizdą.
- Tinklo kabelio ilgintuvus pasirinkite atsižvelgdami į įrenginio prijungimo galią, laido ilgį ir naudojimo tikslą. Išvyniokite visą ilginamąjį laidą. Venkite elektros perkrovos.
- Prieš atlikdami įrenginio techninės priežiūros ar remonto darbus, ištraukite tinklo kabelį iš tinklo kištuko, suimdami už tinklo kištuko.
- Išjunkite įrenginį ir ištraukite tinklo kabelį iš kištukinio lizdo, kai nenaudojate įrenginio.
- Niekada nenaudokite įrenginio, jei nustatote, kad pažeisti tinklo kištukai ar kabeliai.  
Jei šio įrenginio maitinimo laidas būtų pažeistas, jį turi pakeisti gamintojas, jo klientų aptarnavimo tarnyba arba panašią kvalifikaciją turintys darbuotojai, kad būtų išvengta kylančių pavojų.  
Dėl pažeistų maitinimo laidų kyla rimtas pavojus sveikatai!

- Statydami laikykitės Techninių duomenų priede nurodytų minimalių atstumų iki sienų ir daiktų bei laikymo ir naudojimo sąlygų.
- Išlaikykite ne mažesnę kaip 1 m saugų atstumą tarp įrenginio oro išleidimo ir visų degių medžiagų, pvz., tekstilės gaminių, užuolaidų, lovų ir sofų.
- Įsitikinkite, kad oro įleidimo ir išleidimo angos neužkimštos.
- Nestatykite įrenginio ant degaus pagrindo.
- Naudokite tik originalias atsargines dalis, nes naudojant neoriginalias atsargines dalis negalima užtikrinti tinkamo veikimo ir saugumo.
- Prieš transportuodami ir (arba) atlikdami techninės priežiūros darbus, palaukite kol įrenginys atvės.
- Nenaudokite šio įrenginio arti vonių, dušų, baseinų arba kitų rezervuarų, kuriuose yra vandens. Kyla elektros smūgio pavojus!
- Nebenaudokite įrenginio, jei jis nukrito arba yra matomų pažeidimų ženklų.
- Nenaudokite šildymo įrenginio su programuojamu prietaisu, jungikliu su laikmačiu, atskira nuotolinio valdymo sistema arba kitu įtaisu, kuris automatiškai įjungia šildymo įrenginį, nes, uždengus šildymo įrenginį arba jam esant netinkamoje padėtyje, kyla gaisro pavojus.

### **Naudojimas pagal paskirtį**

Įrenginį naudokite tik uždaroms patalpoms šildyti, atsižvelgdami į techninius duomenis.

Naudojimu pagal paskirtį laikomas tokių objektų šildymas:

- statybinių konteinerių,
- garažų,
- turgaus prekystalių,
- dirbtuvių,
- maisto pramonės statinių,
- sandėlių ir darbo salių,
- laivų statyklų.

### **Numatytas netinkamas naudojimas**

- Nestatykite įrenginio ant drėgno arba užtvindyto pagrindo.
- Nedėkite ant įrenginio jokių daiktų, pvz., drabužių.
- Nenaudokite įrenginio arti benzino, tirpiklių, lakų ar kitų labai degių garuojančių medžiagų arba patalpose, kuriose jos laikomos.
- Nenaudokite įrenginio lauke.
- Įrenginio nenaudokite transporto priemonėms šildyti.
- Įrenginio negalima naudoti šalia baseinų.
- Nenaudokite šio įrenginio arti praustuvių, vonių, dušų ar kitų rezervuarų, kuriuose yra vandens.  
Niekada nemerkite įrenginio į vandenį.
- Nešildykite patalpų, kurių plotas yra mažesnis nei 4 m<sup>3</sup>. Kyla perkaitimo pavojus!

- Kitoks nei pagal paskirtį naudojimas laikomas pagrįstai numanomu netinkamu naudojimu.
- Savavališkai nekeiskite įrenginio konstrukcijos, nieko papildomai prie jo nemontuokite ar jo neperdarykite.


### Naudotojų kvalifikacija

Šį įrenginį naudojantys asmenys privalo:

- žinoti pavojus, kylančius dirbant su elektros įrenginiais drėgnoje aplinkoje;
- būti perskaitę ir supratę naudojimo instrukciją, ypač skyrių „Sauga“.

Techninės priežiūros darbus, kuriuos atliekant reikia atidaryti korpusą, leidžiama atlikti tik įgaliotoms specializuotoms elektros įmonėms arba „Trotec“.

### Ant įrenginio pavaizduoti simboliai

Simboliai	Reikšmė
	Simbolis ant įrenginio nurodo, kad ant įrenginio arba arti jo negalima kabinti daiktų (pvz. rankšluosčių, rūbų ir t. t.). Šildymo įrenginio negalima uždengti, kad jis neperkaistų ir nesukeltų gaisro pavojaus.

### Liekamieji pavojai



#### Įspėjimas apie elektros įtampą

Su elektrinėmis konstrukcijų dalimis susijusius darbus gali atlikti tik įgaliotoji specializuota įmonė!



#### Įspėjimas apie elektros įtampą

Prieš atlikdami bet kokius darbus su įrenginiu, iš kištukinio lizdo ištraukite tinklo kištuką! Nelieskite kištuko drėgnomis arba šlapiomis rankomis. Laikydami už tinklo kištuko, maitinimo laidą ištraukite iš kištukinio lizdo.



#### Įspėjimas dėl karšto paviršiaus

Šio įrenginio dalys gali labai įkaisti, todėl galima nusideginti. Reikia būti itin atsargiems, kai šalia yra vaikų arba kitų pažeidžiamų asmenų.



#### Įspėjimas

Netinkamai elgiantis su įrenginiu, kyla pavojus nusideginti ir elektros smūgio pavojus. Naudokite įrenginį tik pagal paskirtį!



#### Įspėjimas

Neišmokytų asmenų netinkamai arba ne pagal paskirtį naudojamas įrenginys gali kelti pavojų! Atkreipkite dėmesį į naudotojų kvalifikaciją!



#### Įspėjimas

Šis įrenginys ne žaislas ir neturi patekti vaikams į rankas.



#### Įspėjimas

Uždusimo pavojus! Nepalikite pakuotės medžiagos be priežiūros. Vaikams ji gali kelti pavojų.



#### Įspėjimas

Netinkamai pastačius kyla gaisro pavojus. Nestatykite įrenginio ant degaus pagrindo. Nestatykite įrenginio ant ilgaplaukės kiliminės dangos. Nenaudokite įrenginio be atraminių kojelių.



#### Įspėjimas

Įrenginio negalima uždengti, kad jis neperkaistų ir nesukeltų gaisro pavojaus.

### Kaip elgtis avarijos atveju

1. Išjunkite įrenginį.
2. Įvykus avarijai atjunkite įrenginį nuo elektros srovės tinklo: Laikydami už tinklo kištuko, maitinimo laidą ištraukite iš kištukinio lizdo.
3. Pakartotinai nejunkite sugedusio įrenginio į elektros tinklą.

### Apsauga nuo perkaitimo

Įrenginyje yra apsauginis termostatas, kuris įsijungia perkaitus (per daug pakilus darbinei temperatūrai) įrenginiui.

Jei įsijungė apsauginis termostatas, kaitinimas bus išjungtos. Ventilatorius sukasi toliau.

Kai ventilatorius pakankamai atvėsta, vėl įsijungia šildymas. Ieškokite perkaitimo priežasties.

Jeigu apsauginis termostatas neįsijungia, išsijungia perkaitimo apsauga. Tada įrenginys visiškai išsijungia. Šiuo atveju kreipkitės į klientų aptarnavimo skyrių, kad jie pakeistų perkaitimo apsaugą.

### Informacija apie įrenginį

#### Įrenginio aprašas

Keraminis šildymo įrenginys naudojamas šiltam orui pūsti ir paskirstyti, pvz., vidaus patalpose.

Įrenginyje šiluma gaminama naudojant kaitinimo elementą su keramika. Aplink kaitinimo elementą su keramika esantis oras sušildomas. Sušildytą orą ventilatorius išpučia į patalpą.

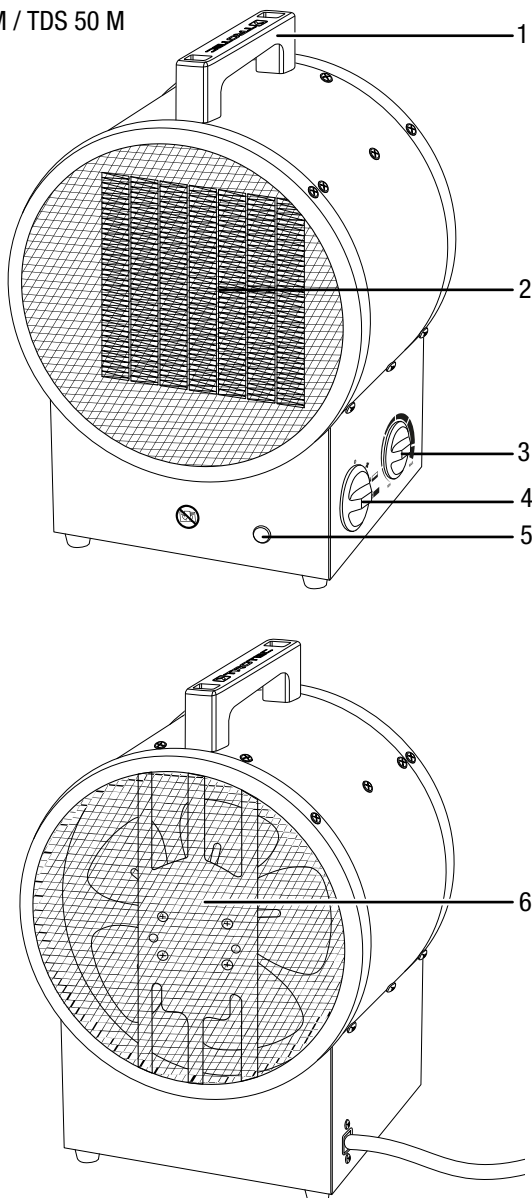
Įrenginyje įtaisytas termostatas užtikrina nuolatinį šilto oro srautą.

Taip pat galima naudoti ventilatorių be šildymo funkcijos.

Įrenginyje TDS 50 M papildomai įtaisyta ventilatoriaus veikimo išjungus įrenginį valdymo sistema.

## Įrenginio atvaizdas

TDS 30 M / TDS 50 M



Nr.	Pavadinimas
1	Transportavimo rankena
2	Oro išleidimo anga
3	Patalpos termostato pasukamasis jungiklis
4	Ventiliavimo ir šildymo pakopų pasirinkimo jungiklis
5	Veikimo indikatoriaus lemputė
6	Oro įleidimo anga

## Gabenimas ir laikymas

### Pastaba

Jei įrenginį laikysite arba transportuosite netinkamai, jis gali būti pažeistas.

Vadovaukitės įrenginio transportavimo ir laikymo informacija.

### Gabenimas

**Prieš** gabendami, kaskart laikykitės toliau pateiktų nurodymų:

- Išjunkite įrenginį.
- Laikydami už tinklo kištuko, maitinimo laidą ištraukite iš kištukinio lizdo.
- Įrenginio netempkite už maitinimo laido.
- Palaukite, kol įrenginys pakankamai atvės.

### Laikymas

Kaskart **prieš** padėdami saugoti, laikykitės toliau pateiktų nurodymų:

- Laikydami už tinklo kištuko, maitinimo laidą ištraukite iš kištukinio lizdo.
- Palaukite, kol įrenginys pakankamai atvės.

Nenaudojamą įrenginį laikykite šiomis sąlygomis:

- sausoje ir nuo šalčio ir karščio apsaugotoje vietoje
- pastatytą stačią apsaugotoje nuo dulkių ir tiesioginių saulės spindulių vietoje,
- taip, kad prireikus būtų galima uždengti dangą, apsaugančią nuo dulkių
- Kad nepažeistumėte įrenginio, ant jo nedėkite jokių kitų įrenginių arba daiktų

## Kaip sumontuoti ir pradėti naudotis

### Pakuotės turinys

- 1 įrenginys
- 1 transportavimo rankena (tik TDS 50 M)
- 2 varžtai (tik TDS 50 M)
- 2 poveržlės (tik TDS 50 M)
- 1 instrukcija

### Įrenginio išpakavimas

1. Atidarykite dėžę ir ištraukite įrenginį.
2. Nuo įrenginio nuimkite visas pakavimo medžiagas.
3. Visiškai nuvyniokite maitinimo kabelį. Žiūrėkite, kad maitinimo kabelis nebūtų pažeistas ir nepažeiskite jo nuvyniodami.

## Montavimas

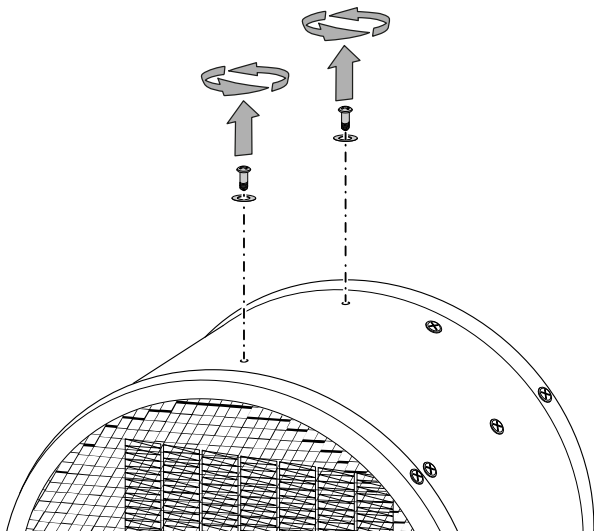
Naudokite tam darbui pritaikytą įrankį.

### Transportavimo rankenos montavimas

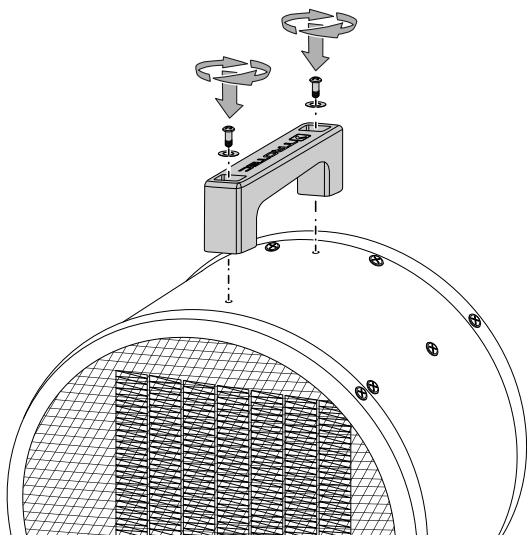
Įrenginyje TDS 30 M transportavimo rankena yra iš anksto sumontuota.

Transportavimo rankeną reikia pritvirtinti prie įrenginio TDS 50 M prieš pirmą naudojimą.

1. Atsukite korpuso viršutinėje dalyje esančius du varžtus ir dvi poveržles.



2. Varžtais ir poveržlėmis pritvirtinkite transportavimo rankeną.



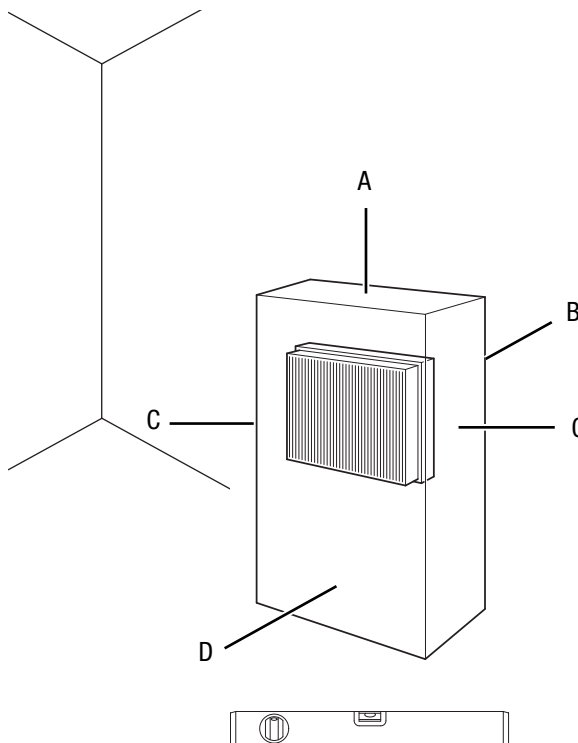
## Naudojimo pradžia



### Informacija

Įjungiant įrenginį pirmą kartą arba nenaudojus jo ilgą laiką gali pradėti sklisti kvapas.

Statydami įrenginį laikykitės skyriuje „Techninių duomenų priedas“ nurodytų minimalių atstumų iki sienų ir daiktų.



- Prieš pradėdami naudoti įrenginį po pertraukos, patikrinkite maitinimo kabelį. Iškilus abejonų, ar įrenginys tinkamos būklės, susisiekite su techninės priežiūros atstovu.
- Pastatykite įrenginį stabiliai vertikaliajoje padėtyje.
- Tiesdami tinklo laidą ir kitus elektros kabelius, pasirūpinkite, kad už jų niekas neužkliūtų, ypač statydami įrenginį patalpos viduryje. Naudokite apsauginius kabelių tiltelius.
- Įsitinkinkite, kad laidų ilgintuvai būtų išvynioti iki galo.
- Įsitinkinkite, kad užuolaidos ar kiti daiktai netrukdo oro srautui.
- Užtikrinkite, kad įrenginys neturėtų jokio sąlyčio su drėgme ar vandeniu.

### Maitinimo laido prijungimas

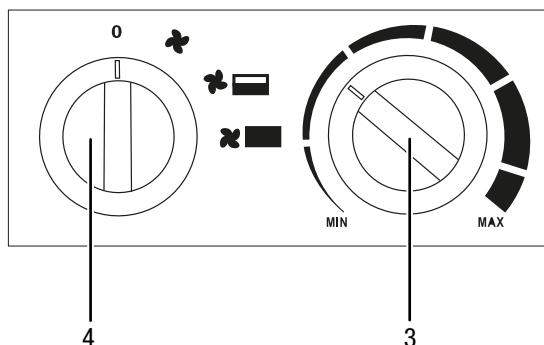
- Į tinkamai apsaugotą kištukinį lizdą įkiškite tinklo kištuką.
- Žiūrėkite, kad maitinimo kabelis eitų už įrenginio, išilgai jo. Niekada neveskite maitinimo kabelio prieš įrenginį!

## Valdymas

Veiksmų seka montuojant įrenginius TDS 30 M / TDS 50 M tokia pati.

- Nepalikite atidarytų durų ir langų.

### Valdymo skydelis



Nr.	Pavadinimas
3	Patalpos termostato pasukamasis jungiklis
4	Ventiliavimo ir šildymo pakopų pasirinkimo jungiklis <b>0</b> : IŠJ. : Šaltas oras / ventiliacija : 1 šildymo pakopa : 2 šildymo pakopa

### Įrenginio įjungimas

Įrengę ir parengę įrenginį naudoti, kaip aprašyta skyriuose „Montavimas“ ir „Naudojimo pradžia“, galite jį įjungti.



#### Informacija

Įrenginys įsijungia tik tada, kai patalpos temperatūra būna žemesnė nei nustatyta patalpos termostate, išskyrus tuos atvejus, kai įjungta šalto oro pakopa (tik vėdinimas). Ventilatorius veikia nepriklausomai nuo termostato.

1. Nustatykite pasirinkimo jungiklį (4) ties norima šildymo pakopa.

### Patalpos termostato nustatymas

1. Nustatykite bepakopį patalpos termostato pasukamąjį jungiklį (3) ties norima temperatūros verte.

Patalpos termostatas automatiškai reguliuoja patalpos temperatūrą:

- Viršijus nustatytą vertę, šildytuvas išsijungia. Ventilatorius veiks toliau, kol įrenginys bus išjungtas.
- Temperatūrai nukritus žemiau nustatytosios vertės, šildytuvas vėl automatiškai įsijungia ir veikia kartu su ventilatoriumi.



#### Informacija

Pageidaujama patalpos temperatūra turėtų būti aukštesnė nei esama.

## Naudojimo pabaiga



### Įspėjimas apie elektros įtampą

Nelieskite tinklo kištuko drėgnomis arba šlapiomis rankomis.

### TDS 30 M

- Pasukite patalpos termostato pasukamąjį jungiklį (3), kad nustatytumėte padėtį **MIN**.
- Pasukite pasirinkimo jungiklį (4) į padėtį (tik ventiliavimas).
- Prieš išjungdami įrenginį, palikite ventilatorių veikti 3 minutes.
- Išjunkite įrenginį, pasukdami pasirinkimo jungiklį (4) į padėtį **0**.
- Laikydami už tinklo kištuko, maitinimo laidą ištraukite iš kištukinio lizdo.
- Palaukite, kol įrenginys visiškai atvės.
- Valykite įrenginį, kaip nurodyta skyriuje „Techninė priežiūra“.
- Laikykite įrenginį, kaip nurodyta skyriuje „Transportavimas ir laikymas“.

### TDS 50 M

- Išjunkite įrenginį, pasukdami pasirinkimo jungiklį (4) į padėtį **0**.
- Ventilatorius veikia dar apie 3 minutes ir tada išsijungia.
- Palaukite, kol baigsis ventilatoriaus veikimo laikas.
- Laikydami už tinklo kištuko, maitinimo laidą ištraukite iš kištukinio lizdo.
- Palaukite, kol įrenginys visiškai atvės.
- Valykite įrenginį, kaip nurodyta skyriuje „Techninė priežiūra“.
- Laikykite įrenginį, kaip nurodyta skyriuje „Transportavimas ir laikymas“.

## Klaidos ir gedimai



### **Įspėjimas apie elektros įtampą**

**Darbus, kuriuos atliekant reikia atidaryti įrenginį, leidžiama atlikti tik įgaliotoms specializuotoms įmonėms arba „Trotec“.**

Gaminant įrenginį, kelis kartus tikrinta, ar jis veikia nepriekaištingai. Vis dėlto atsiradus gedimų, patikrinkite įrenginį pagal toliau pateiktą sąrašą.

### **Nepavyksta paleisti įrenginio:**

- Patikrinkite tinklo jungtį.
- Patikrinkite, ar nepažeistas maitinimo laidas ir kištukas.
- Patikrinkite tinklo saugiklius įrengimo vietoje.
- Patikrinkite patalpos temperatūrą. Patalpos termostatas gali būti išsijungęs, nes buvo pasiekta norima patalpos temperatūra.
- Gali būti sugedęs variklis. Paveskite specializuotai elektros darbų įmonei pakeisti sugedusį variklį.
- Gali būti sugedęs patalpos termostatas. Paveskite specializuotai elektros darbų įmonei pakeisti sugedusį patalpos termostatą.
- Perkaitimo apsauga šiuo atveju išsijungė. Paveskite elektros sistemą patikrinti specializuotai elektros įmonei arba "Trotec" ir pakeisti perkaitimo apsaugą.
- Prieš iš naujo įjungdami įrenginį, palaukite 10 minučių. Jeigu įrenginys neįsijungia, kreipkitės į specializuotą įmonę arba „Trotec“, kad būtų patikrinta elektros sistema.

### **Įrenginys įjungtas, ventiliatorius veikia, bet nešildo:**

- Patikrinkite, ar nustatyta šildymo pakopa.
- Patikrinkite patalpos temperatūrą. Patalpos termostatas gali būti išsijungęs, nes buvo pasiekta norima patalpos temperatūra.
- Patikrinkite, ar neįsijungė apsauga nuo perkaitimo, žr. skyrių „Sauga“.
- Gali būti, jog perdegė kaitinamasis varžas. Paveskite specializuotai elektros darbų įmonei pakeisti sugedusį kaitinamąjį varžą.
- Gali būti sugedęs patalpos termostatas. Paveskite specializuotai elektros darbų įmonei pakeisti sugedusį patalpos termostatą.

### **Neveikiant orpūtei**

- Patikrinkite, ar įrenginys įjungtas.
- Patikrinkite tinklo jungtį.
- Patikrinkite, ar nepažeistas maitinimo laidas ir tinklo kištukas.
- Gali būti sugedęs ventiliatoriaus variklis. Paveskite specializuotai elektros darbų įmonei pakeisti sugedusį ventiliatoriaus variklį.

### **Sumažėjo oro srautas**

- Patikrinkite oro įleidimo ir išleidimo angas. Oro įleidimo ir išleidimo angos turi būti neužkimštos. Prireikus pašalinkite nešvarumus. Išlaikykite techniniuose duomenyse nurodytą minimalų atstumą iki sienų ir daiktų.

### **Įrenginys veikia garsiai ir (arba) vibruoja:**

- Patikrinkite, ar įrenginys pastatytas vertikaliai ir tvirtai.

### **Pastaba**

Po visų techninės priežiūros ir remonto darbų palaukite mažiausiai 3 minutes. Tik tada vėl įjunkite įrenginį.

### **Patikrintas įrenginys veikia netinkamai:**

Kreipkitės į klientų aptarnavimo tarnybą. Prireikus nuvežkite įrenginį remontuoti į įgaliotą specializuotą elektros įmonę arba „Trotec“.



## Techninė priežiūra

## Techninės priežiūros intervalai

Techninės ir einamosios priežiūros intervalai	kaskart prieš pradėdant naudoti	prireikus	bent kas 2 savaites	bent kas 4 savaites	bent kas 6 mėnesius	bent kartą per metus
Patikrinimas, ar neužterštos įsiurbimo ir išpūtimo angos ir ar jose nėra svetimkūnių, prireikus – jų valymas	X					
Patikrinimas, ar neužterštos įsiurbimo angos ir ar jose nėra svetimkūnių, prireikus – jų valymas	X		X			
Išorės valymas		X				X
Apžiūra, ar neužterštas įrenginio vidus		X		X		
Patikrinimas, ar nėra pažeidimų	X					
Tvirtinimo varžtų patikrinimas		X				X
Bandomasis paleidimas						X

## Techninės ir einamosios priežiūros protokolas

Įrenginio tipas: .....

Įrenginio numeris: .....

Techninės ir einamosios priežiūros intervalai	1	2	3	4	5	6	7	8	9	10	11	12	13	14	15	16
Patikrinimas, ar neužterštos įsiurbimo ir išpūtimo angos ir ar jose nėra svetimkūnių, prireikus – jų valymas																
Patikrinimas, ar neužterštos įsiurbimo angos ir ar jose nėra svetimkūnių, prireikus – jų valymas																
Išorės valymas																
Apžiūra, ar neužterštas įrenginio vidus																
Patikrinimas, ar nėra pažeidimų																
Tvirtinimo varžtų patikrinimas																
Bandomasis paleidimas																
Pastabos																

1-oji Data: ..... Parašas: .....	2-oji Data: ..... Parašas: .....	3-oji Data: ..... Parašas: .....	4-oji Data: ..... Parašas: .....
5-oji Data: ..... Parašas: .....	6-oji Data: ..... Parašas: .....	7-oji Data: ..... Parašas: .....	8-oji Data: ..... Parašas: .....
9-oji Data: ..... Parašas: .....	10-oji Data: ..... Parašas: .....	11-oji Data: ..... Parašas: .....	12-oji Data: ..... Parašas: .....
13-oji Data: ..... Parašas: .....	14-oji Data: ..... Parašas: .....	15-oji Data: ..... Parašas: .....	16-oji Data: ..... Parašas: .....

## Prieš atliekant techninę priežiūrą



### Įspėjimas apie elektros įtampą

Nelieskite tinklo kištuko drėgnomis arba šlapiomis rankomis.

- Išjunkite įrenginį.
- Laikydami už tinklo kištuko, maitinimo laidą ištraukite iš kištukinio lizdo.
- Palaukite, kol įrenginys visiškai atvės.



### Įspėjimas apie elektros įtampą

**Darbus, kuriuos atliekant reikia atidaryti įrenginį, leidžiama atlikti tik įgaliotoms specializuotoms įmonėms arba „Trotec“.**

## Korpuso valymas



### Įspėjimas apie elektros įtampą

Niekada napanardinkite įrenginio po vandeniu!

Nuvalykite korpusą drėgna, minkšta, pūkų nepaliekančia šluoste. Saugokite, kad į korpuso vidų nepatektų drėgmės. Saugokite, kad į elektrinius elementus nepatektų drėgmės. Šluostei sudrėkinti nenaudokite agresyvių valymo priemonių, pvz., valymo purškiklių, tirpiklių, valiklių, kuriuose yra alkoholio, arba šveitiklių.

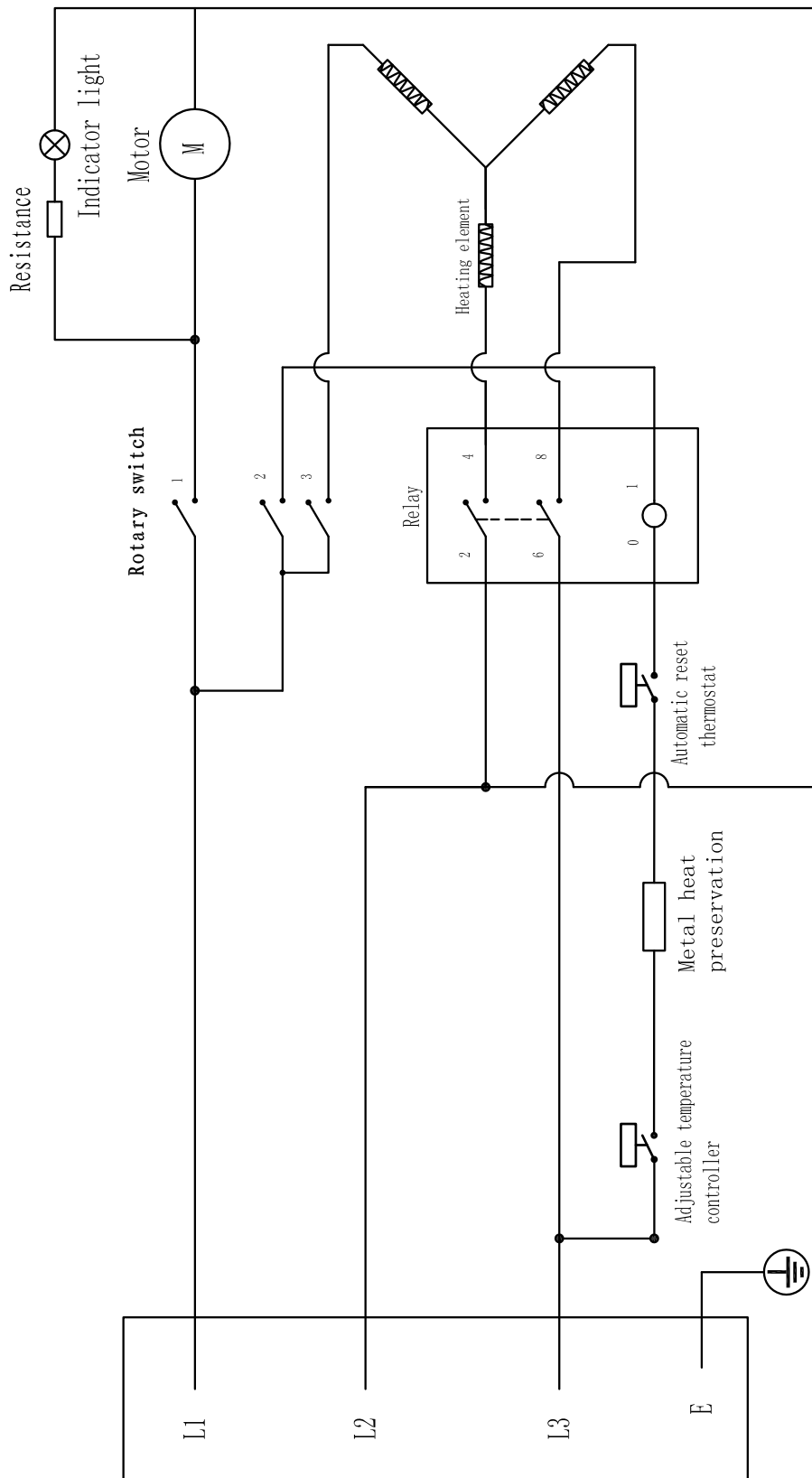
Nuvalę įrenginį, nusausinkite.

## Techninių duomenų priedas

### Techniniai duomenys

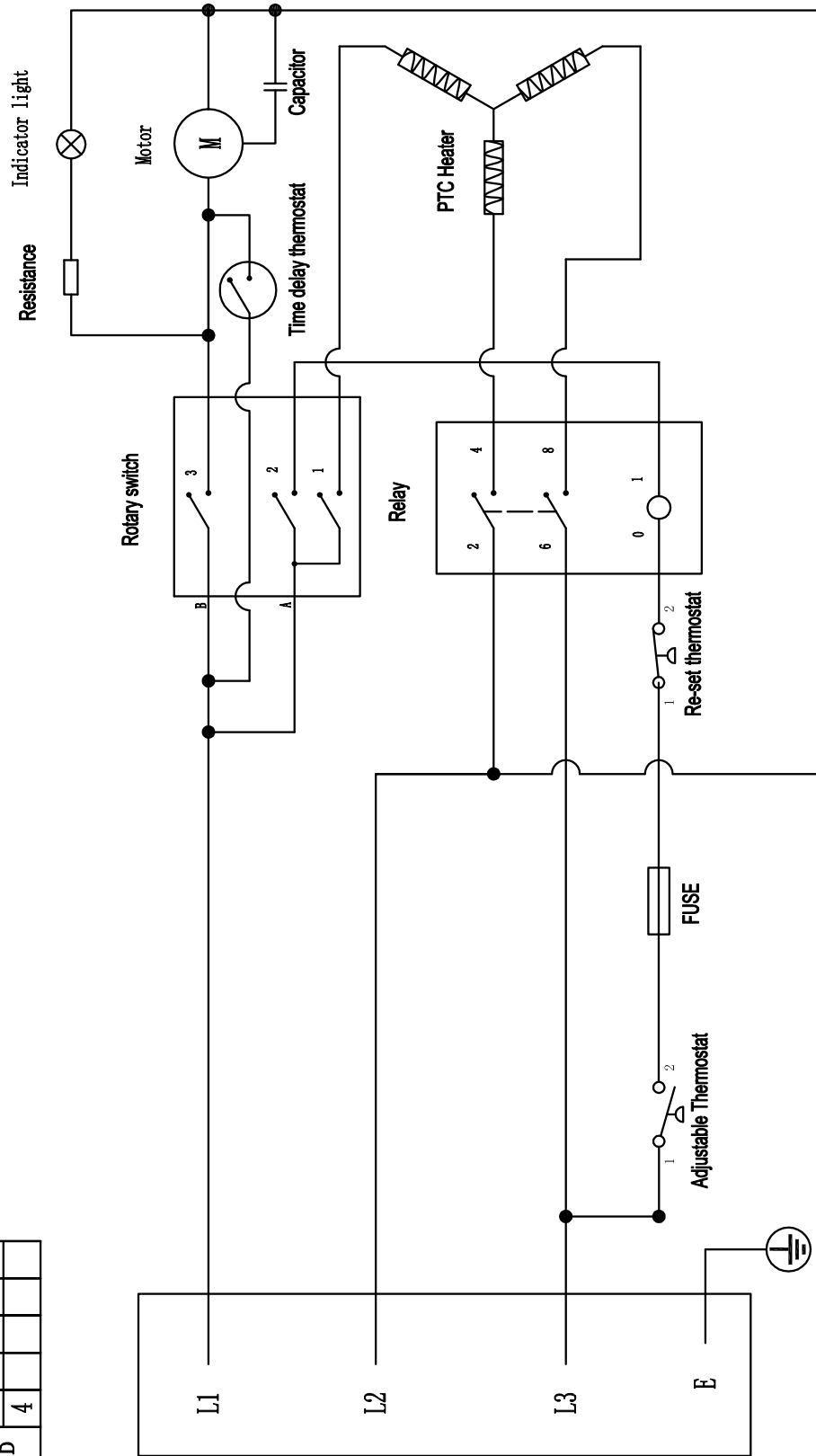
Parametras	Vertė	
Modelis	TDS 30 M	TDS 50 M
Šildymo galia		
1 lygis:	50 W	80 W
2 lygis:	3300 W	6000 W
3 lygis:	5000 W	9000 W
Oro tūris	575 m <sup>3</sup> /val.	1180 m <sup>3</sup> /val.
Darbinis diapazonas	nuo -15 °C iki +30 °C	nuo -15 °C iki +30 °C
Tinklo jungtis	380-400 V / 50 Hz	380-400 V / 50 Hz
Maks. naudojamoji galia	5000 W	9000 W
Vardinė imamoji srovė	7,6 A	13,7 A
Tinklo saugiklis	10 A	16 A
Kištuko tipas	CEE 16 A, 5 polių	CEE 16 A, 5 polių
Laido ilgis	1,15 m	1,15 m
Garso slėgio lygis (1 m atstumu)	53 dB(A)	53 dB(A)
Apsauga nuo perkaitimo	98 °C	121 °C
Matmenys (gylis x plotis x aukštis)	250 x 205 x 360 mm	347 x 267 x 455 mm
Minimalus atstumas iki sienų ir daiktų		
viršuje (A):	250 cm	250 cm
gale (B):	150 cm	150 cm
šonuose (C):	50 cm	50 cm
priekyje (D):	200 cm	200 cm
Masė	4 kg	7 kg

Jungčių schema TDS 30 M



Jungčių schema TDS 50 M

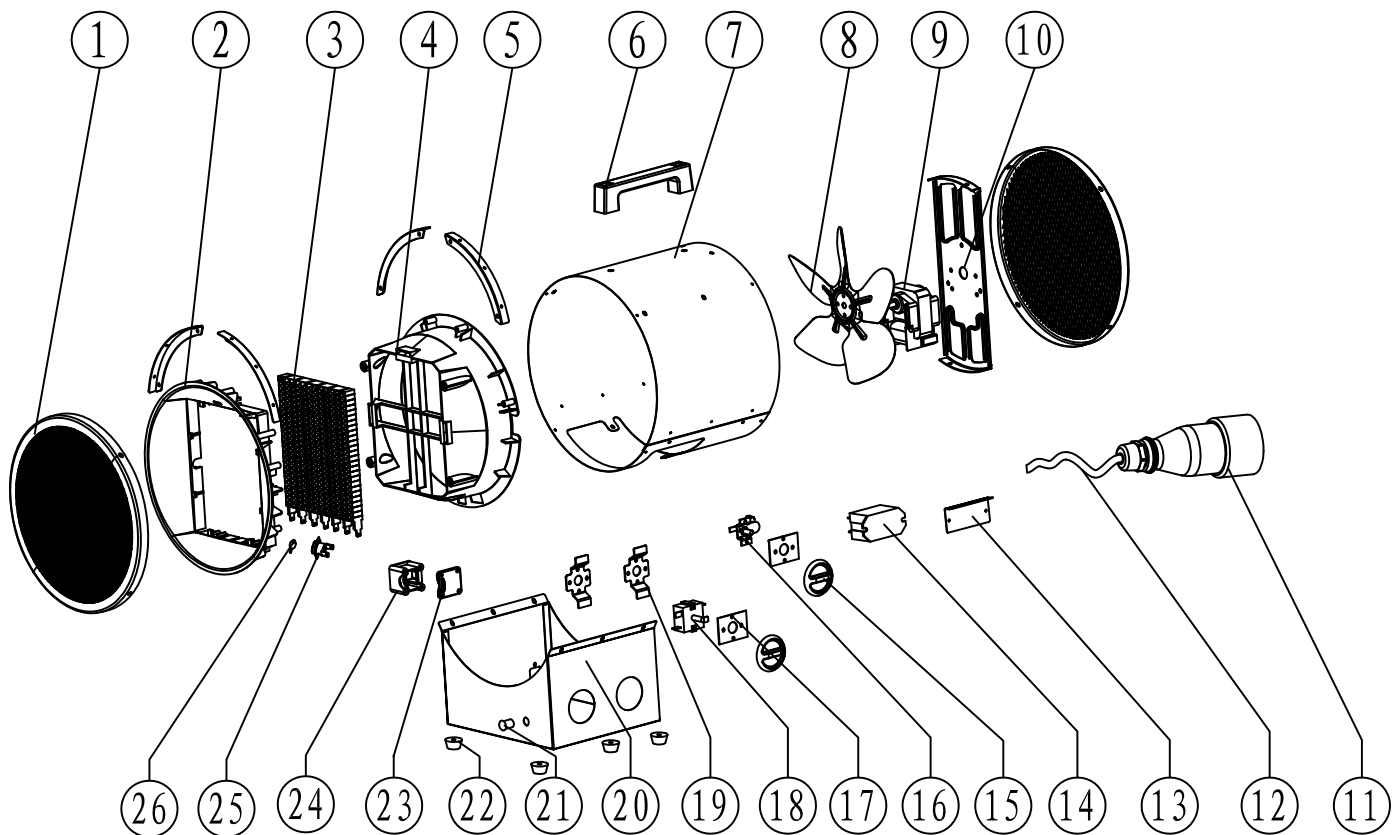
Rotary switch				
	0	1	2	3
A			●	●
B		●	●	●
	1	2	3	4



## Atsarginių dalių apžvalga ir sąrašas TDS 30 M

### Pastaba!

Atsarginių dalių vietos numeriai skiriasi nuo instrukcijose nurodytų konstrukcinių dalių vietos numerių.



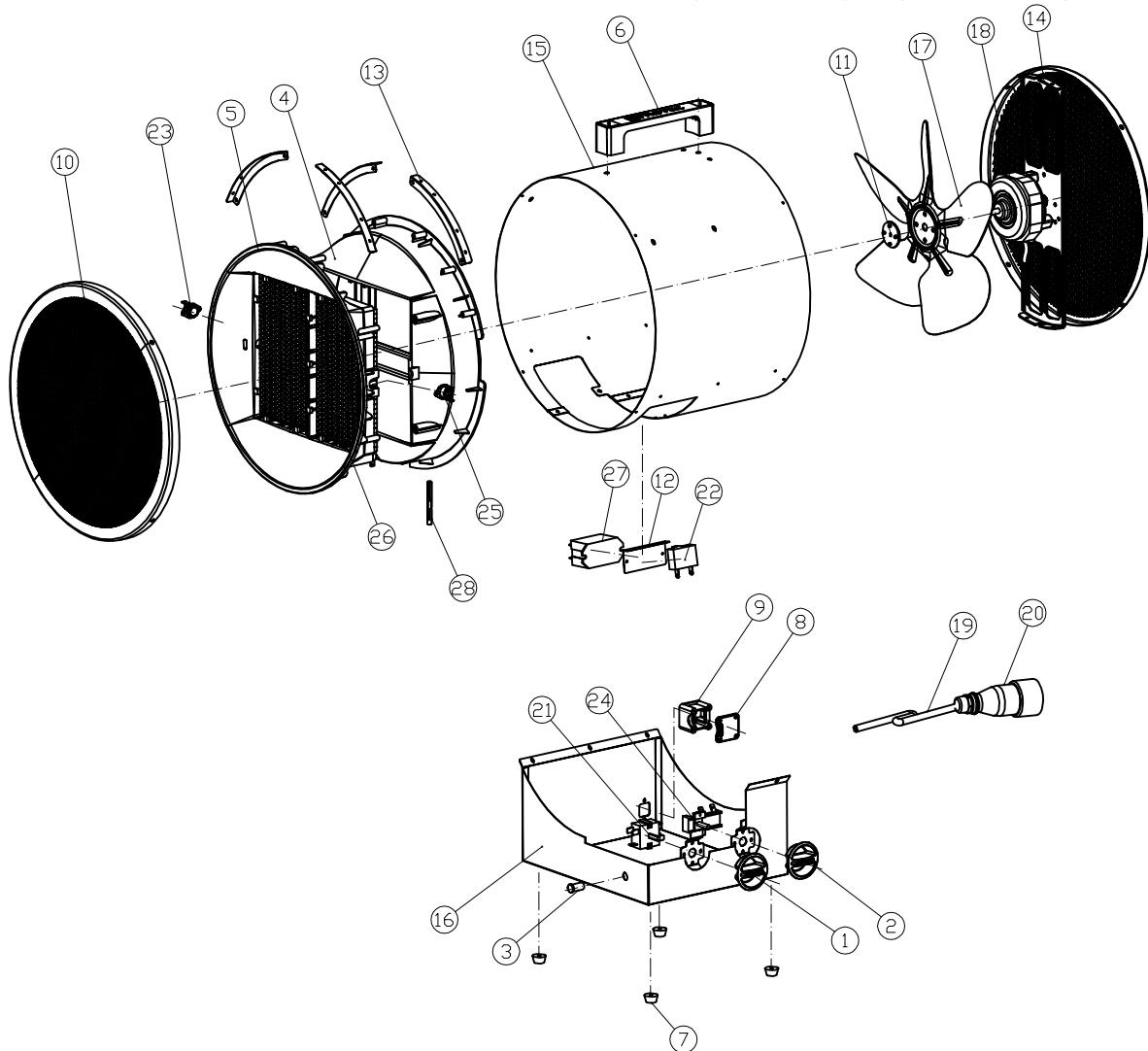
No.	Spare part	Specifications	QTY
1	Back grill	SPCC	1
2	Air outlet	PA66+30%GF	1
3	PTC	5000W	1
4	Air flue	PA66+30%GF	1
5	Plate	SECC	1
6	Handle	PA	1
7	Out casing	SPCC	1
8	Fan	Ø 200	1
9	Motor	YJ61-25	1
10	Motor plate	SECC	1
11	Plug	240/415V 16A	1
12	Power cord	H07RN-F 4G 2.5 mm <sup>2</sup>	1
13	Relay holder	SECC	1

No.	Spare part	Specifications	QTY
14	Relay	25A	1
15	Knob	PA	1
16	Thermostat	YT-WN16	1
17	Mica plate	Mica	1
18	Switch	16A	1
19	Control box of spot welding	SPCC	1
20	Control box	SPCC	1
21	Lamp cover	PC	1
22	Feet	PA	1
23	Pressure plate cover	ABS	1
24	Pressure plate seat	ABS	1
25	Self-resetting thermostat	16A	1
26	Metal heat preservation	F00 16A 98 °C	

**Atsarginių dalių apžvalga ir sąrašas TDS 50 M**

**Pastaba!**

Atsarginių dalių vietos numeriai skiriasi nuo instrukcijoje nurodytų konstrukcinių dalių vietos numerių.



No.	Spare part	Specifications	QTY
1	Switch knob	PA	1
2	Temperature control knob	PA	1
3	Chimney	PC/186C	1
4	Air duct	PA66+30%GF	1
5	Out of the wind	PA66+30%GF V0	1
6	The handle	PA	1
7	MATS	PP	1
8	Line pressing board	PP	1
9	Line pressing plate	PP	1
10	Net	SPCC	1
11	The maple leaves clamp	PA	1
12	Relay bracket	SECC	1
13	Air duct stent	SECC	1
14	The motor bracket	SECC	1

No.	Spare part	Specifications	QTY
15	cylindrical	SECC	1
16	The base	SECC	1
17	The blades	Ø 300mm 0.7mm AL	1
18	The motor	AC 380-400V 50 Hz	1
19	The power cord	H07RN-F 4G 2.5 mm <sup>2</sup> * 1.6m	1
20	The plug	240/415V 16A	1
21	Rotary switch	XK233-4/250V 15A	1
22	capacitance	CBB61/0.8µF 50/60Hz 500V	1
23	Delay time limit of the warm	KSD301/250V/10A/K45	1
24	The thermostat	250V/16A/85 °C/T250	1
25	Limit the warm	KSD301-V/250V/16A/70 °C	1
26	PTC	220-240V 50Hz 4500W	1
27	Relay	AC400V 25A T70 10E4	1
28	Fuse	AC250V 10A TF=121 °C	1

## Šalinimas



Perbrauktos šiukšliadėžės simbolis ant elektros ar elektroninės įrangos atliekos reiškia, kad, pasibaigus eksploataavimo trukmei, jos negalima išmesti kartu su buitinėmis atliekomis. Jūsų kaimynystėje pasiekiamos nemokamos elektros ir elektroninės įrangos atliekų surinkimo vietos. Adresus galite sužinoti savo miesto arba komunalinėje valdyboje. Informacijos apie kitas gražinimo galimybes daugelyje ES šalių galite rasti tinklalapyje <https://hub.trotec.com/?id=45090>. Tokiu atveju kreipkitės į oficialų, jūsų šalyje patvirtintą atliekų utilizavimo įmonę.

Atskirai surenkant elektros ir elektroninės įrangos atliekas, galima jas panaudoti pakartotinai, perdirbti jų medžiagas ar kitaip panaudoti, be to, utilizuojant įrenginiuose galimai esančias pavojingas medžiagas, išvengiama neigiamo poveikio aplinkai ir žmonių sveikatai.

## Atitikties deklaracija

Originalios atitikties deklaracijos pagal EB Mašinų direktyvos 2006/42/EB II priedo 1 dalies A skirsnį vertimas

„Trotec GmbH“, prisiimdama visą atsakomybę, patvirtina, kad toliau nurodytas įrenginys buvo suprojektuotas, sukonstruotas ir pagamintas laikantis EB Mašinų direktyvos reikalavimų, kaip numatyta 2006/42/EB.

**Produkto modelis / produktas:** TDS 30 M  
TDS 50 M

**Produkto tipas:** keraminis šildymo įrenginys

**Pagaminimo metai nuo:** 2021

### Atitinkamos ES direktyvos:

- 2011/65/ES: 2011-07-01
- 2012/19/ES: 2012-07-24
- 2014/30/ES: 2014-03-29
- 2015/863/ES: 2015-03-31

### Taikyti darnieji standartai:

- EN 55014-1:2017
- EN 60335-1:2012
- EN 60335-1:2012/A11:2014
- EN 60335-1:2012/A13:2017
- EN 60335-1:2012/AC:2014
- EN 61000-3-2:2014
- EN 61000-3-3:2013

### Taikyti nacionaliniai standartai ir techninės specifikacijos:

- Reglamentas (EB) 1907/2006
- AfPS GS 2019:01 Par.3.1
- EN 55014-2:2015
- EN 60335-1:2012/A1:2019
- EN 60335-1:2012/A2:2019
- EN 60335-1:2012/A14:2019
- EN 60335-2-30:2009
- EN 60335-2-30:2009/A11:2012
- EN 62233:2008
- IEC 61000-3-2:2019

### Gamintojas ir už techninę dokumentaciją atsakingas asmuo:

„Trotec GmbH“

Grebbeener Straße 7, D-52525 Heinsberg

Tel.: +49 2452 962-400

El. paštas: info@trotec.de

Išdavimo vieta ir data:

Heinsbergas, 09.08.2021



Detlef von der Lieck, vadovas

Trotec GmbH

Grebbener Str. 7  
D-52525 Heinsberg

☎ +49 2452 962-400

☎ +49 2452 962-200

✉ [info@trotec.com](mailto:info@trotec.com)

[www.trotec.com](http://www.trotec.com)