

TDS 20 R / TDS 30 R / TDS 50 R

FI

OHJEET
SÄHKÖLÄMMITIN



Sisällysluettelo

Ohjeen käyttöä koskevia tietoja.....	2
Turvallisuus	3
Tietoa laitteesta.....	5
Kuljetus ja säilytys	7
Asennus ja käyttöönotto	7
Käyttö.....	8
Viat ja häiriöt	9
Huolto.....	10
Tekninen liite	12
Hävittäminen.....	19

Ohjeen käyttöä koskevia tietoja

Symbolit

**Varoitus sähköjännitteestä**

Tämä symboli viittaa sähköjännitteestä aiheutuviin hengenvaarallisiin ja terveyteen vaikuttaviin vaaroihin.

**Varo kuumaa pintaa**

Tämä symboli viittaa kuumista pinnoista aiheutuviin hengenvaarallisiin ja terveyteen vaikuttaviin vaaroihin.

**Varoitus**

Signaalisana kuvaa keskimääräistä riskitasoa, jos siltä ei vällytä, voi seurauksena olla kuolema tai vaikea loukkaantuminen.

**Varoitus**

Signaalisana kuvaa alhaista riskitasoa, jos siltä ei vällytä, voi seurauksena olla vähäinen tai kohtalainen loukkaantuminen.

Huomaa

Signaalisana viittaa tärkeisiin tietoihin (esim. esinevahingot), mutta ei vaaroihin.

**Tietoa**

Tällä symbolilla varustetut huomautukset ovat sinulle avuksi suorittamaan työt nopeasti ja turvallisesti.

**Noudata ohjetta**

Tällä symbolilla varustettu huomautus viittaa siihen, että ohjetta on noudatettava.

Tämän ohjeen uusimman version ja EU-vaatimustenmukaisuusvakuutuksen voit ladata seuraavan linkin kautta:



TDS 20 R

<https://hub.trotec.com/?id=39781>



TDS 30 R

<https://hub.trotec.com/?id=39809>



TDS 50 R

<https://hub.trotec.com/?id=39810>



Turvallisuus

Lue tämä käyttöohje huolellisesti ennen laitteen käyttöönottoa/käyttöä ja säilytä sitä aina laitteen välittömässä läheisyydessä.



Varoitus

Lue kaikki turvallisuusohjeet ja muut ohjeet.

Turvallisuusohjeiden ja varoitusten noudattamatta jättäminen voi aiheuttaa sähköiskun, tulipalon ja/tai vakavia vammoja.

Säilytä kaikki turvallisuus- ja muut ohjeet myöhempää käyttöä varten.

Laitetta saavat käyttää 8-vuotiaat ja sitä vanhemmat lapset sekä henkilöt, jotka ovat fyysisesti, henkisesti tai aisteiltaan rajoitteisia tai joilla ei ole riittävästi tietoa tai kokemusta laitteen käytöstä, mikäli käyttö tapahtuu valvotusti tai heitä on opetettu käyttämään laitetta turvallisella tavalla ja he tiedostavat käyttöön mahdollisesti liittyvät vaarat. Lapset eivät saa leikkiä laitteella. Lapset eivät saa suorittaa puhdistusta ja huoltoa ilman valvontaa.



Varoitus

Alle 3-vuotiaita lapsia ei saa päästää laitteen luo ilman jatkuvaa valvontaa.

3–8-vuotiaat lapset saavat käynnistää ja sammuttaa laitteen vain siinä tapauksessa, että heidän toimintaansa valvotaan tai heitä on opastettu käyttämään laitetta turvallisesti ja he ymmärtävät laitteeseen liittyvät vaarat. Edellytyksenä on lisäksi, että laite on sijoitettu tai asennettu sen normaaliin käyttöasentoon.

3–8-vuotiaat lapset eivät saa kytkeä laitteen virtajohtoa, säätää tai puhdistaa laitetta eivätkä suorittaa käyttäjälle sallittuja huoltotoimia.



Varoitus

Laitetta ei saa käyttää pienissä tiloissa, joissa oleskelee ilman jatkuvaa valvontaa ihmisiä, jotka eivät pysty itse poistumaan tilasta.

- Älä käytä laitetta räjähdysalttiissa tiloissa tai alueilla, äläkä asenna laitetta niihin.
- Älä käytä laitetta syövyttävässä ilmastossa.
- Sijoita laite pystysuorassa ja vakaasti vaakasuoralle ja kestäväälle alustalle.
- Anna laitteen kuivua kosteapyyhinnän jälkeen. Älä käytä laitetta kosteana.
- Älä käytä tai käsittele laitetta, jos kätesi ovat kosteat tai märät.
- Älä aseta laitetta alttiiksi suoralle vesisuihkulle.
- Älä koskaan työnnä esineitä tai raajoja laitteen sisään.
- Älä peitä laitetta käytön aikana.

- Älä irrota laitteen turvamerkintöjä, tarroja tai etikettejä. Pidä kaikki turvamerkinnät, tarrat ja etiketit luettavassa kunnossa.
- Älä istu laitteen päällä.
- Laite ei ole leikkikalua. Säilytä lasten ja eläinten ulottumattomissa.
- Tarkista laite, varusteet ja liitännät jokaisen käytön jälkeen mahdollisten vaurioiden varalta. Älä käytä laitetta tai laiteosia, jos ne ovat vaurioituneet.
- Varmista, että laitteen ulkopuolella olevat sähköjohdot on suojattu vaurioitumiselta (esim. eläimiltä). Älä käytä laitetta koskaan, jos johdot tai verkkoliitäntä ovat vaurioituneet!
- Sähköliitännän on vastattava Tekninen liite -luvussa annettuja tietoja.
- Liitä verkkopistoke määräysten mukaisesti suojattuun pistorasiaan.
- Kun valitset liitäntäkaapelin jatkojohtoa, kiinnitä huomiota laitteen liitäntätehoon, johdon pituuteen ja käyttötarkoitukseen. Rullaa jatkojohto kokonaan auki. Vältä sähköistä ylikuormitusta.
- Irrota laitteen virtajohto pistorasiasta hoito-, huolto- tai korjaustöiden ajaksi tarttumalla pistokkeeseen.
- Katkaise laitteen virta ja irrota virtajohto pistorasiasta, kun laitetta ei käytetä.
- Älä koskaan käytä laitetta, jos pistoke tai virtajohto on vaurioitunut.
Jos laitteen virtajohto vaurioituu, valmistajan tai sen huoltopalvelun tai vastaavan pätevän henkilön on vaihdettava se vaaratilanteiden välttämiseksi. Vialliset virtajohdot aiheuttavat vakavan loukkaantumiskehityksen!
- Sijoita laite Tekninen liite -luvussa ilmoitettujen sijoitusvaatimusten mukaisesti ottaen huomioon minimietäisyydet seiniin ja esineisiin sekä varastointi- ja käyttöolosuhteet.
- Laitteen ilmantulo- ja poistoaukon ja kaikkien palavien materiaalien, kuten tekstiilien, verhojen, vuoteiden ja sohvien, välillä on oltava vähintään 1 metrin turvaetäisyys.
- Varmista, että ilman tulo- ja poistoaukot eivät peity.
- Älä sijoita laitetta syttyvälle pinnalle.
- Käytä ainoastaan alkuperäisiä varaosia, sillä muuten turvallisuutta ja asianmukaista toimintaa ei voida taata.
- Anna laitteen jäähtyä ennen kuljetusta ja/tai huoltotoimia.
- Älä käytä laitetta enää, jos se on päässyt putoamaan tai jos siinä on näkyviä vaurioita.

- Älä käytä lämmitintä ohjelmointilaitteella, ajastimella, erillisellä kauko-ohjausjärjestelmällä tai muulla laitteella, joka kytkee lämmittimen päälle automaattisesti, sillä olemassa on tulipalon vaara, jos lämmitin on peitetty tai se on sijoitettu väärällä tavalla.
- Älä poistu huoneesta laitteen ollessa käynnissä. Pidä silmällä laitetta käytön aikana.
- Älä koske TDS 50 R -laitteen turvakaariin käytön aikana! On olemassa palovammojen vaara!

Määräystenmukainen käyttö

Käytä laitetta vain suljettujen sisätilojen lämmitykseen teknisiä tietoja noudattaen.

Määräystenmukaiseen käyttöön kuuluu lämmitys seuraavissa tiloissa:

- työmaaparakit
- autotallit
- myyntikojut
- työpajat
- ravintolat
- varastot ja työhallit
- telakat

Muu kuin käyttötarkoituksen mukainen käyttö katsotaan väärinkäytöksi.

Kohtuudella ennakoitavissa oleva väärinkäyttö

- Älä aseta esineitä, esim. vaatteita, kuivumaan laitteen päälle.
- Älä käytä laitetta tiloissa, joissa säilytetään bensiiniä, liuotteita, lakkoja tai muita tulenarkoja höyryjä, tai näiden aineiden läheisyydessä.
- Älä käytä laitetta ulkotiloissa.
- Älä käytä laitetta ajoneuvojen lämmittämiseen.
- Älä upota laitetta veteen.
- Älä sijoita laitetta kostealle tai märälle alustalle.
- Älä tee laitteeseen omavaltaisia muutoksia.
- Älä käytä lämmitintä uima-altaiden, kylpyammeiden tai suihkujen välittömässä läheisyydessä.


Henkilöstön pätevyys

Laitetta käyttävien henkilöiden on:

- oltava tietoisia sähkölaitteiden aiheuttamista vaaroista, joita syntyy kosteassa ympäristössä työskennellessä.
- luettava ja ymmärrettävä ohje, erityisesti Turvallisuus-luku.

Huoltotoimenpiteitä, jotka vaativat kotelon avaamista, saavat suorittaa ainoastaan sähkötekniikan ammattilaiset tai Trotec.

Laitteen symbolit

Symbolit	Merkitys
	Laitteessa oleva symboli tarkoittaa, ettei laitteen yläpuolelle tai aivan sen eteen saa ripustaa esineitä (esim. pyyhkeitä, vaatteita jne.). Lämmityslaitetta ei saa peittää ylikuumentumisen ja siitä johtuvan palovaaran välttämiseksi!

Muut vaarat



Varoitus sähköjännitteestä

Sähköosien huoltotöitä saavat suorittaa vain niihin valtuutetut asiantuntijat!



Varoitus sähköjännitteestä

Irrota verkkopistoke pistorasiasta ennen kaikkia laitteeseen kohdistuvia töitä!

Älä koske verkkopistokkeeseen, jos kätesi ovat kosteat tai märät.

Vedä virtajohto pistorasiasta tarttumalla verkkopistokkeeseen.



Varoitus sähköjännitteestä

Sähköiskun vaara!

Jos lämmitin joutuu kosketuksiin veden kanssa, on olemassa sähköiskun vaara!

Älä käytä tätä lämmitintä kylpyammeen, suihkun tai uima-altaan välittömässä läheisyydessä!



Varo kuumaa pintaa

Tämän laitteen osat voivat kuumentua ja aiheuttaa palovammoja. Ole erityisen varovainen, jos läsnä on lapsia tai muita suojattavia henkilöitä.



Varoitus

Epäasiallinen käsittely voi aiheuttaa sähköiskun vaaran.

Käytä laitetta vain sen käyttötarkoitukseen!



Varoitus

Tämä laite saattaa aiheuttaa vaaratilanteita, jos sitä käyttää kouluttamaton henkilö tai jos sitä käytetään määräystenvastaisesti! Ota huomioon henkilöstön pätevyys!



Varoitus

Laite ei ole leikkikalu eikä sitä saa jättää lasten ulottuville.



Varoitus

Tukehtumisvaara!

Älä jätä pakkausmateriaalia lojumaan. Se voi olla vaarallinen joutuessaan lasten käsiin.

**Varoitus**

Epäasiallinen asennus voi aiheuttaa palovaaran.
Älä sijoita laitetta syttyvälle pinnalle.
Älä sijoita laitetta pitkänukkaisten mattojen päälle.

**Varoitus**

Laitetta ei saa peittää ylikuumenemisen ja siitä johtuvan palovaaran välttämiseksi!

Toiminta hätätapauksessa

1. Sammuta laite.
2. Irrota laite verkkovirrasta: Vedä virtajohto pistorasiasta tarttumalla pistokkeeseen.
3. Älä liitä viallista laitetta sähköverkkoon.

Ylikuumenemissuoja

Laitteessa on turvatermostaatti, joka aktivoituu laitteen ylikuumenemistuessa. Laite kytkeytyy automaattisesti pois päältä. Jos turvatermostaatti aktivoituu, anna laitteen jäähtyä ja etsi sitten ylikuumenemisen syy. Jos ongelma jatkuu, ota yhteyttä asiakaspalveluun.

Kaatumissuoja

Laitteessa on kaatumissuoja. Kaatumissuoja on turvalaite, jonka tarkoituksena on vähentää tulipalon vaaraa, jos laite kaatuu vahingossa. Lämmitystoiminto kytkeytyy pois päältä, jos laite ei enää ole pystysuorassa asennossa, esim. se tönäistään kumoon. Tuuletin käy edelleen.

Heti kun laite on asetettu pystysuoraan asentoon kiinteälle alustalle, sitä voi muutaman sekunnin kuluttua käyttää normaaliin tapaan.

Tietoa laitteesta**Laitteen kuvaus**

Sähkölämmitin on tarkoitettu lämpimän ilman tuottamiseen ja levittämiseen esim. sisätiloihin.

Laite tuottaa lämpöä lämpövastusten kautta. Lämpövastusten ympärillä oleva ilma lämmitetään. Lämmitetty ilma puhalletaan tilaan tuulettimen avulla.

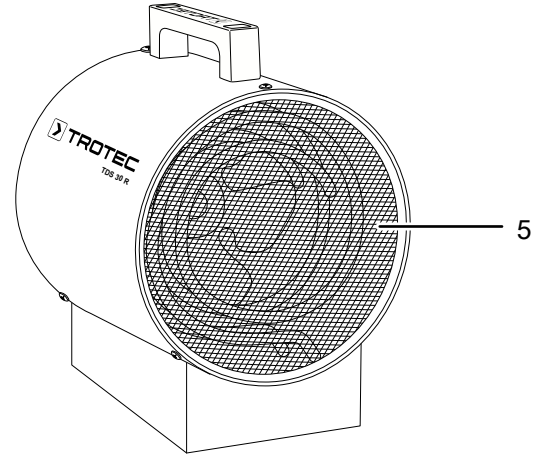
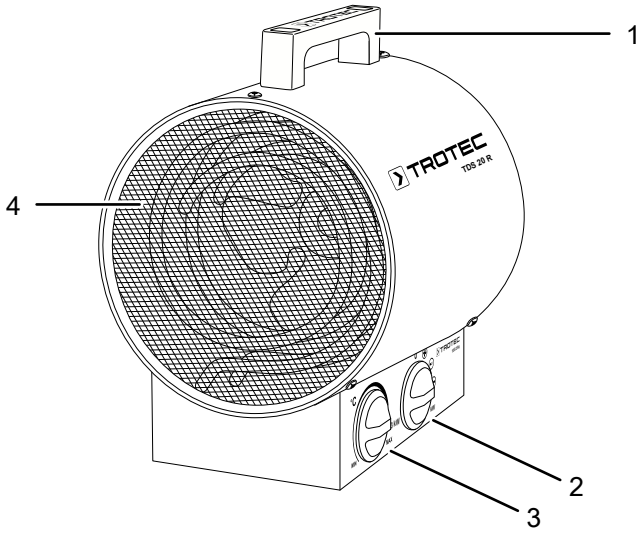
Laitteessa on sisäänrakennettu termostaatti, ja se tuottaa tasaisen, lämpimän ilmavirran.

Laitteissa TDS 30 R ja TDS 50 R on aikaviiveellinen termostaatti. Se säätää automaattisesti laitteen jälkikäyntiä.

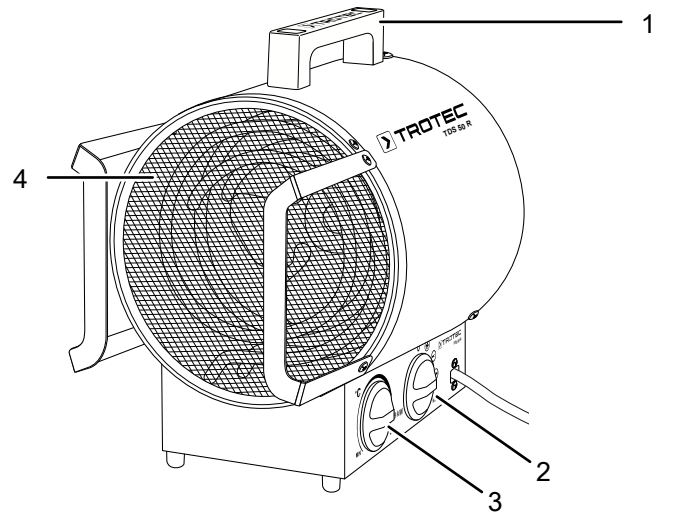
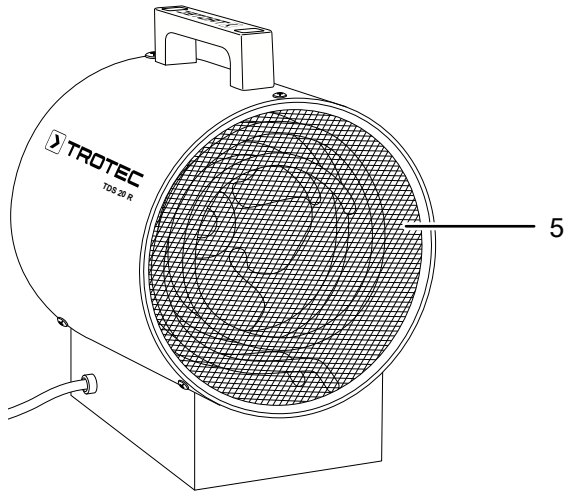
Tuuletinta voi käyttää myös ilman lämmitystoimintoa.

Laitteen osat

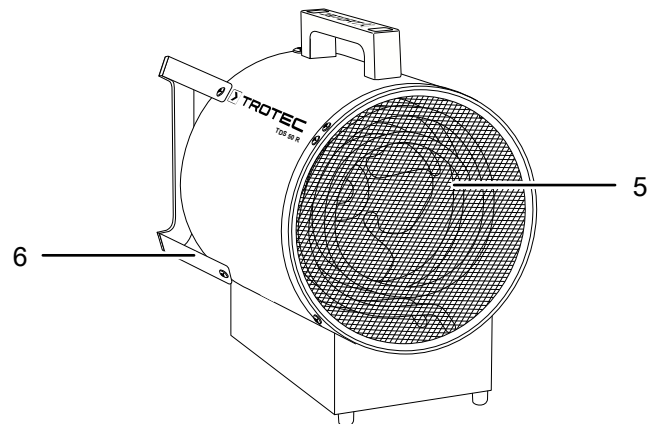
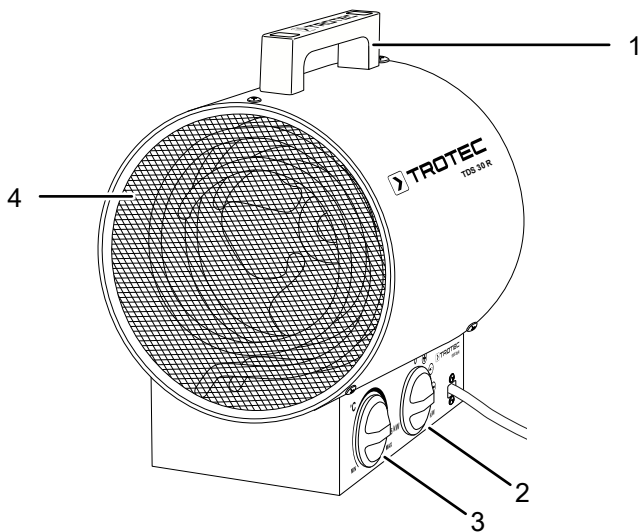
TDS 20 R



TDS 50 R



TDS 30 R



Nro	Nimike
1	Kuljetuskahva
2	Tuuletuksen ja lämmitystehojen esivalintakytkin
3	Lämpötilan vääntökytkin
4	Ilman poistoaukko
5	Ilman tuloaukko
6	Turvakaari

Kuljetus ja säilytys

Huomaa

Laitte voi vahingoittua, jos säilytät tai kuljetat sitä asiaankuulumattomasti.

Tutustu laitteen kuljetusta ja säilytystä koskeviin tietoihin.

Kuljetus

Laitetta on helppo siirtää kantokahvan avulla.

Ota huomioon seuraavat ohjeet **ennen** jokaista kuljetusta:

- Sammuta laite.
- Vedä virtajohto pistorasiasta tarttumalla verkkopistokkeeseen.
- Älä käytä virtakaapelia vetonuurana.
- Anna laitteen jäähtyä kokonaan.

Säilytys

Ota huomioon seuraavat ohjeet **ennen** jokaista varastointia:

- Vedä virtajohto pistorasiasta tarttumalla verkkopistokkeeseen.
- Anna laitteen jäähtyä kokonaan.

Kun laitetta ei käytetä, huomioi seuraavat säilytysolosuhteet:

- Säilytä laitetta kuivassa paikassa jäätymiseltä ja kuumuudelta suojattuna.
- Säilytä laitetta pystysuorassa asennossa pölyltä ja suoralta auringonvalolta suojatussa paikassa.
- Suojaa laite tarvittaessa pölyltä muovipeitteellä.
- Älä aseta muita laitteita tai esineitä laitteen päälle välttääksesi laitteen vaurioitumisen.

Asennus ja käyttöönotto

Pakkauksen sisältö

- 1 x sähkölämmitin
- 1 x asennustarvikkeet (TDS 50 R)
- 2 x turvakaari (TDS 50 R)
- 1 x ohje

Laitteen purkaminen pakkauksesta

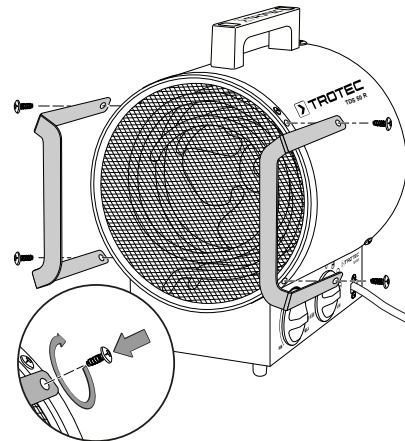
1. Avaa laatikko ja ota laite.
2. Poista laite kokonaan pakkauksesta.
3. Kelaa virtajohto kokonaan auki. Varmista, ettei virtajohto ole vaurioitunut, äläkä vaurioita sitä auki kelatessasi.

Asennus

Käytä tehtävään soveltuvaa työkalua.

Turvakaarien asentaminen (TDS 50 R)

Kiinnitä kumpikin turvakaari (6) laitteeseen kahdella ruuvilla.



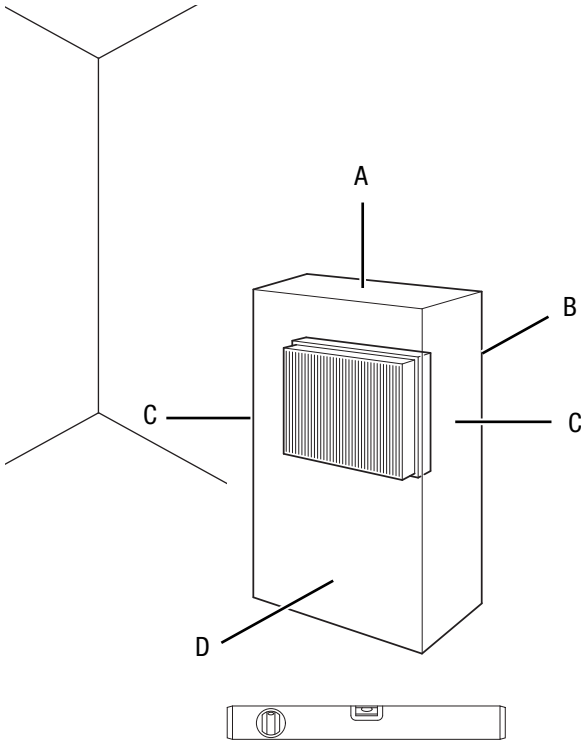
Käyttöönotto



Tietoa

Kun laite otetaan käyttöön ensimmäisen kerran tai kun sitä ei ole käytetty pitkään aikaan, se voi muodostaa hajua.

Sijoita laite Tekninen liite -luvussa ilmoitettujen sijoitusvaatimusten mukaisesti ottaen huomioon minimietäisyydet seiniin ja esineisiin.



- Tarkista virtajohtojen kunto ennen laitteen jokaista käyttöönottoa. Jos olet epävarma sen kunnosta, soita huoltopalveluun.
- Sijoita laite tukevalle ja tasaiselle alustalle.
- Vältä kompastumisvaaraa asettaessasi virtajohtoa tai muita sähkökaapeleita, etenkin jos asetat laitteen keskelle huonetta. Käytä kaapelisuoja.
- Varmista, että jatkojohtot on kelattu kokonaan auki.
- Varmista, että verhot tai muut esineet eivät estä ilmavirtausta.
- Varmista, että laite ei joudu kosketuksiin kosteuden tai veden kanssa.

Virtajohtojen liittäminen

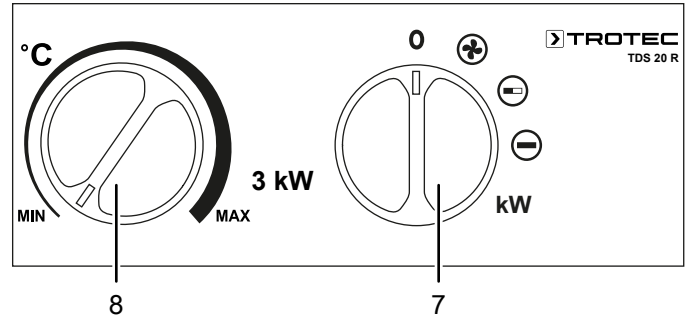
- Liitä verkkopistoke asianmukaisesti suojattuun pistorasiaan.
- Varmista, että virtajohto kulkee laitteen takaa. Älä koskaan vie johtoa laitteen etupuolelta!

Käyttö

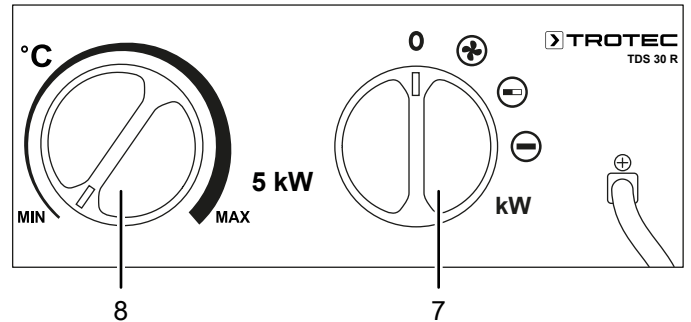
- Vältä avoimia ovia ja ikkunoita.

Ohjauspaneeli

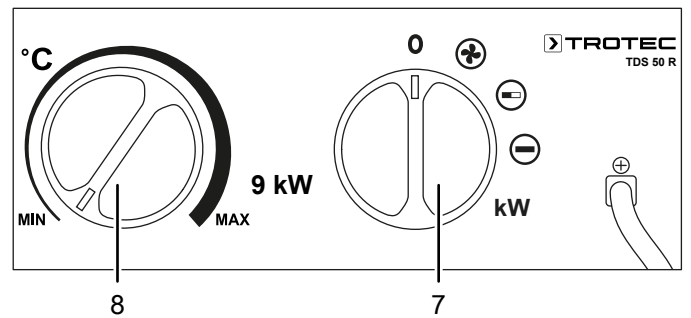
TDS 20 R



TDS 30 R



TDS 50 R



Nro	Nimike	Selitys
7	Tuuletuksen ja lämmitystehojen esivalintakytkin	Tuuletuksen ja lämmitystehojen esivalinta 0: laite on sammutettu ⊕: vain tuuletus ⊖: lämmitysteho 1 ⊖: lämmitysteho 2
8	Lämpötilan vääntökytkin	Huonetermostaatin lämpötilan säätö

Laitteen käynnistäminen

Kun laite on otettu käyttöön Asennus ja käyttöönotto -luvun mukaisesti, se voidaan käynnistää.

1. Aseta *tuuletuksen ja lämmitystehojen* esivalintakytkin (7) haluttuun lämmitystehoon.

Huonetermostaatin säätäminen

1. Säädä *lämpötilan* portaaton vääntökytkin (8) haluttuun lämpötilaan.

Huonetermostaatti säätää huoneen lämpötilaa automaattisesti:

TDS 20 R

- Jos asetettu arvo ylittyy, lämmitys ja tuuletin kytkeytyvät pois päältä.

TDS 30 R / TDS 50 R

- Jos asetettu arvo ylittyy, lämmitys kytkeytyy pois päältä, mutta tuuletin toimii edelleen. Kun lämmitin on jäähtynyt riittävästi, se kytkeytyy uudelleen päälle.

Käytöstä poistaminen



Varoitus sähköjännitteestä

Älä koske verkkopistokkeeseen, jos kätesi ovat kosteat tai märät.

- Aseta *tuuletuksen ja lämmitystehojen* esivalintakytkin (7) tuuletukseen ⊕.
- Anna tuulettimen käydä 3 minuutin ajan ennen laitteen sammuttamista.
- Sammuta laite kääntämällä *tuuletuksen ja lämmitystehojen* esivalintakytkin (7) asentoon 0.
- Vedä virtajohto pistorasiasta tarttumalla verkkopistokkeeseen.
- Anna laitteen jäähtyä kokonaan.
- Puhdista laite Huolto-kappaleen mukaisesti.
- Varastoi laite Kuljetus ja varastointi -luvun mukaisesti.

Viat ja häiriöt



Varoitus sähköjännitteestä

Kotelon avaamisen vaativia toimenpiteitä saavat suorittaa vain valtuutetut ammattiliikkeet ja Trotec.

Huomaa

Odota vähintään 3 minuuttia kaikkien huolto- ja korjaustöiden jälkeen. Käynnistä laite vasta sitten.

Laitteen toiminta on tarkastettu monta kertaa valmistuksen aikana. Jos toiminnassa tästä huolimatta ilmenee häiriöitä, tarkista laite seuraavan luettelon mukaan.

Laite ei käynnisty:

- Tarkista verkkoliitäntä.
- Tarkista virtajohto ja verkkopistoke vaurioiden varalta. Jos havaitset vaurioita, älä yritä käynnistää laitetta.

Jos laitteen liitäntäjohto on vaurioitunut, valmistajan tai sen huoltoedustajan tai muun vastaavan pätevän henkilön on vaihdettava se vaaratilanteiden välttämiseksi.

- Tarkista käyttöpaikan sulake.
- Moottori on mahdollisesti rikki. Toimita viallinen moottori vaihdettavaksi sähköalan ammattilaiselle.
- Huonetermostaatti on mahdollisesti rikki. Toimita viallinen huonetermostaatti vaihdettavaksi sähköalan ammattilaiselle.

Laite on käynnistetty, tuuletin on käynnissä, mutta se ei lämmitä:

- Tarkista huoneen lämpötila. Huonetermostaatti on mahdollisesti sammuttanut laitteen, koska haluttu huonelämpötila on saavutettu.
- Tarkista, onko ylikuumenemissuoja lauennut (ks. Turvallisuus-luku).
- Lämmitysvastus on mahdollisesti palanut. Toimita viallinen lämmitysvastus vaihdettavaksi sähköalan ammattilaiselle.
- Huonetermostaatti on mahdollisesti rikki. Toimita viallinen huonetermostaatti vaihdettavaksi sähköalan ammattilaiselle.

Puhallin ei toimi:

- Tarkista, että laite on kytketty päälle.
- Tarkista verkkoliitäntä.
- Tarkista verkkojohdon ja verkkopistokkeen kunto.
- Tuulettimen moottori on mahdollisesti rikki. Toimita viallinen tuulettimen moottori vaihdettavaksi sähköalan ammattilaiselle.

Ilmavirta on vähentynyt:

- Tarkista ilman tulo- ja poistoaukko. Tulo- ja poistoaukkojen on oltava vapaina. Poista lika tarvittaessa. Säilytä minimietäisyydet seinin ja esineisiin teknisten tietojen mukaisesti.

Laite on äänekäs tai tärisee:

- Tarkista, onko laite asetettu suoraan ja tukevasti.

Laite ei toimi moitteettomasti tarkastusten jälkeen:

Ota yhteyttä asiakaspalveluun. Toimita laite tarvittaessa korjattavaksi valtuutettuun sähköalan ammattiliikkeeseen tai Trotecille.

Huolto

Huoltovälit

Tarkastus- ja huoltoväli	Ennen jokaista käyttökertaa	Tarpeen mukaan	Vähintään 2 viikon välein	Vähintään 4 viikon välein	Vähintään 6 kuukauden välein	Vähintään kerran vuodessa
Ilman tulo- ja poistoaukkojen tarkistaminen likaisuuden ja vieraiden esineiden varalta, puhdistus tarvittaessa	X					
Imusäleikön tarkistaminen likaisuuden ja vieraiden esineiden varalta, puhdistus tarvittaessa	X		X			
Ulkopuolen puhdistus		X				X
Laitteen sisäosien likaisuuden silmämääräinen tarkistus		X		X		
Vaurioiden tarkistaminen	X					
Kiinnitysruuvien tarkistaminen		X				X
Koekäyttö						X

Tarkastus- ja huoltotoimenpiteet

Laitetyyppi:

Laitenumero:

Tarkastus- ja huoltoväli	1	2	3	4	5	6	7	8	9	10	11	12	13	14	15	16
Ilman tulo- ja poistoaukkojen tarkistaminen likaisuuden ja vieraiden esineiden varalta, puhdistus tarvittaessa																
Imusäleikön tarkistaminen likaisuuden ja vieraiden esineiden varalta, puhdistus tarvittaessa																
Ulkopuolen puhdistus																
Laitteen sisäosien likaisuuden silmämääräinen tarkistus																
Vaurioiden tarkistaminen																
Kiinnitysruuvien tarkistaminen																
Koekäytön suorittaminen																
Muistiinpanot																

1. Päiväys:	2. Päiväys:	3. Päiväys:	4. Päiväys:
Allekirjoitus:	Allekirjoitus:	Allekirjoitus:	Allekirjoitus:
5. Päiväys:	6. Päiväys:	7. Päiväys:	8. Päiväys:
Allekirjoitus:	Allekirjoitus:	Allekirjoitus:	Allekirjoitus:
9. Päiväys:	10. Päiväys:	11. Päiväys:	12. Päiväys:
Allekirjoitus:	Allekirjoitus:	Allekirjoitus:	Allekirjoitus:
13. Päiväys:	14. Päiväys:	15. Päiväys:	16. Päiväys:
Allekirjoitus:	Allekirjoitus:	Allekirjoitus:	Allekirjoitus:

Toimenpiteet ennen huoltoa



Varoitus sähköjännitteestä

Älä koske verkkopistokkeeseen, jos kätesi ovat kosteat tai märät.

- Sammuta laite.
- Vedä virtajohto pistorasiasta tarttumalla verkkopistokkeeseen.
- Anna laitteen jäähtyä kokonaan.



Varoitus sähköjännitteestä

Kotelon avaamisen vaativia toimenpiteitä saavat suorittaa vain valtuutetut ammattiliikkeet ja Trotec.

Kotelon puhdistus



Varoitus sähköjännitteestä

Älä upota laitetta veden alle!

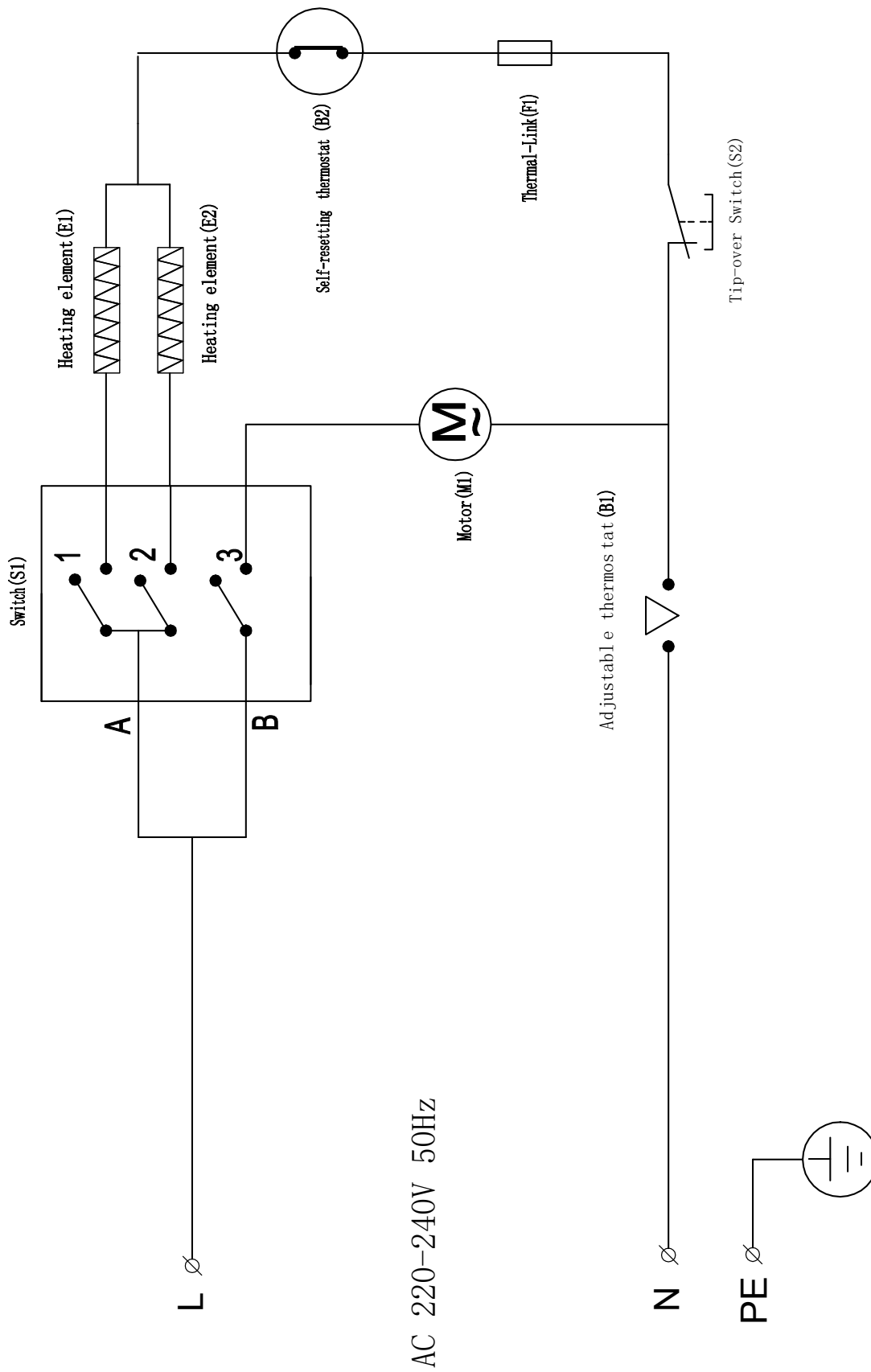
Puhdista kotelo kostutetulla, pehmeällä ja nukkaamattomalla liinalla. Varmista, että laitteen sisään ei pääse kosteutta. Varmista, että sähköosat eivät pääse kostumaan. Älä käytä liinan kostuttamiseen voimakkaita puhdistusaineita, kuten puhdistussuihkeita, liuotteita, alkoholipitoisia puhdistusaineita tai hankausaineita.

Pyyhi kotelo kuivaksi puhdistuksen jälkeen.

Tekninen liite
Tekniset tiedot

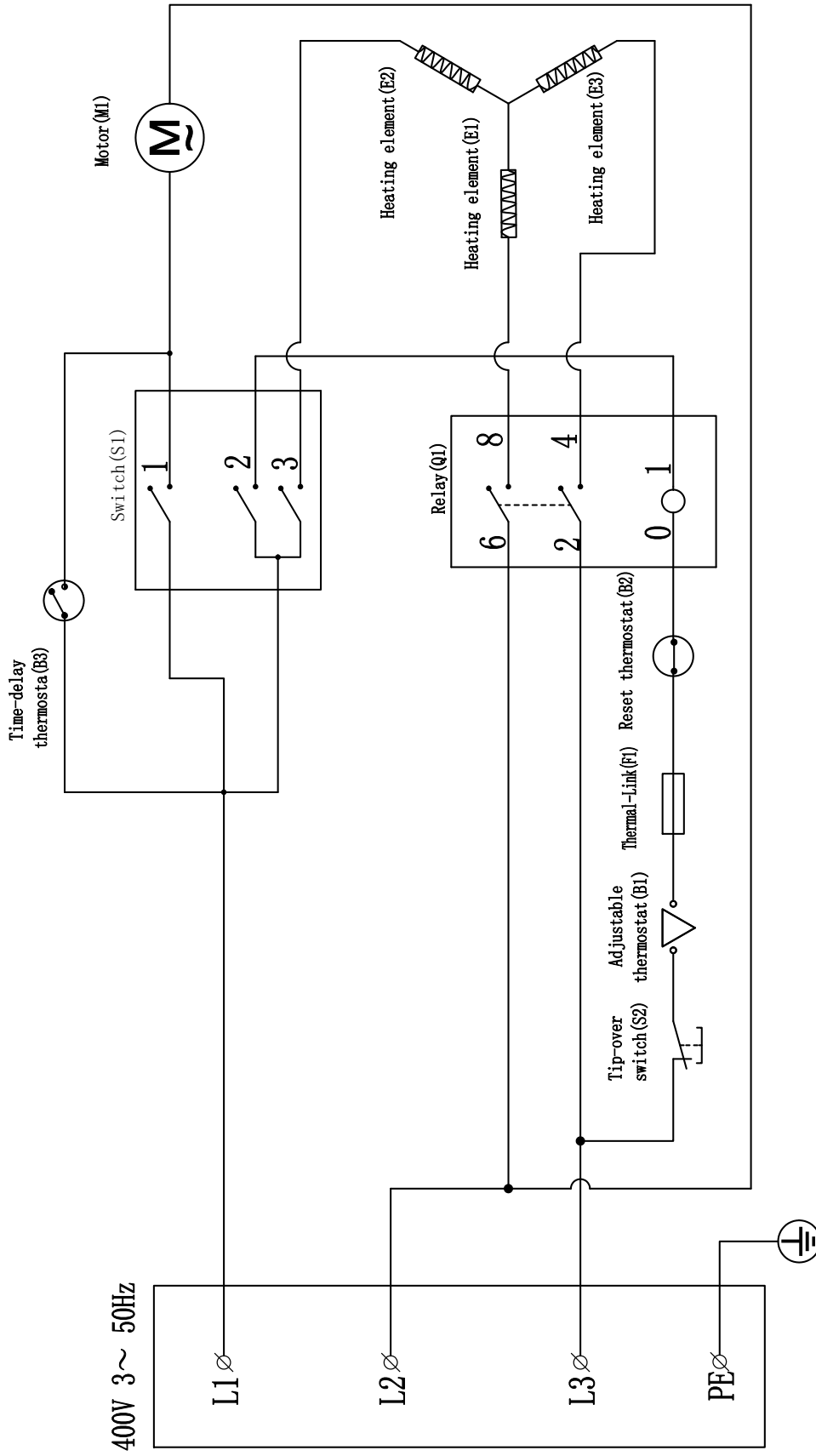
Parametri	Arvo		
Malli	TDS 20 R	TDS 30 R	TDS 50 R
Lämmitysteho			
Teho 1:	vain tuuletus	vain tuuletus	vain tuuletus
Teho 2:	1500 W	2500 W	4500 W
Teho 3:	3000 W	5000 W	9000 W
Ilmamäärä	411 m ³ /h	580 m ³ /h	844 m ³ /h
Toiminta-alue	-20 °C – +45 °C	-20 °C – +45 °C	-20 °C – +45 °C
Verkkoliitäntä	1/N/PE~230 V / 50 Hz	3/N/PE~400 V / 50 Hz	3/PE~ 400 V 50 Hz
Enimmäisotto-teho	3000 W	5000 W	9000 W
Nimellisvirrankulutus	13,04 A	7,22 A	13 A
Verkkosulake	16 A	16 A	16 A
Pistoketyyppi	CEE 7/7	CEE 16 A, 5-nap.	CEE 16 A, 5-nap.
Johdon pituus	1,37 m	1,20 m	1,20 m
Äänenpainetaso (etäisyys 1 m)	53 dB(A)	56 dB(A)	56 dB(A)
Paino	3 kg	5 kg	6,5 kg
Mitat (pituus x leveys x korkeus)	210 x 195 x 270 (mm)	275 x 220 x 330 (mm)	393 x 250 x 370 (mm)
Minimietäisyys seiniin ja esineisiin			
ylhäällä (A):	50 cm	50 cm	50 cm
takana (B):	50 cm	50 cm	50 cm
sivulla (C):	50 cm	50 cm	50 cm
edessä (D):	50 cm	50 cm	50 cm

Kytentäkaavio TDS 20 R

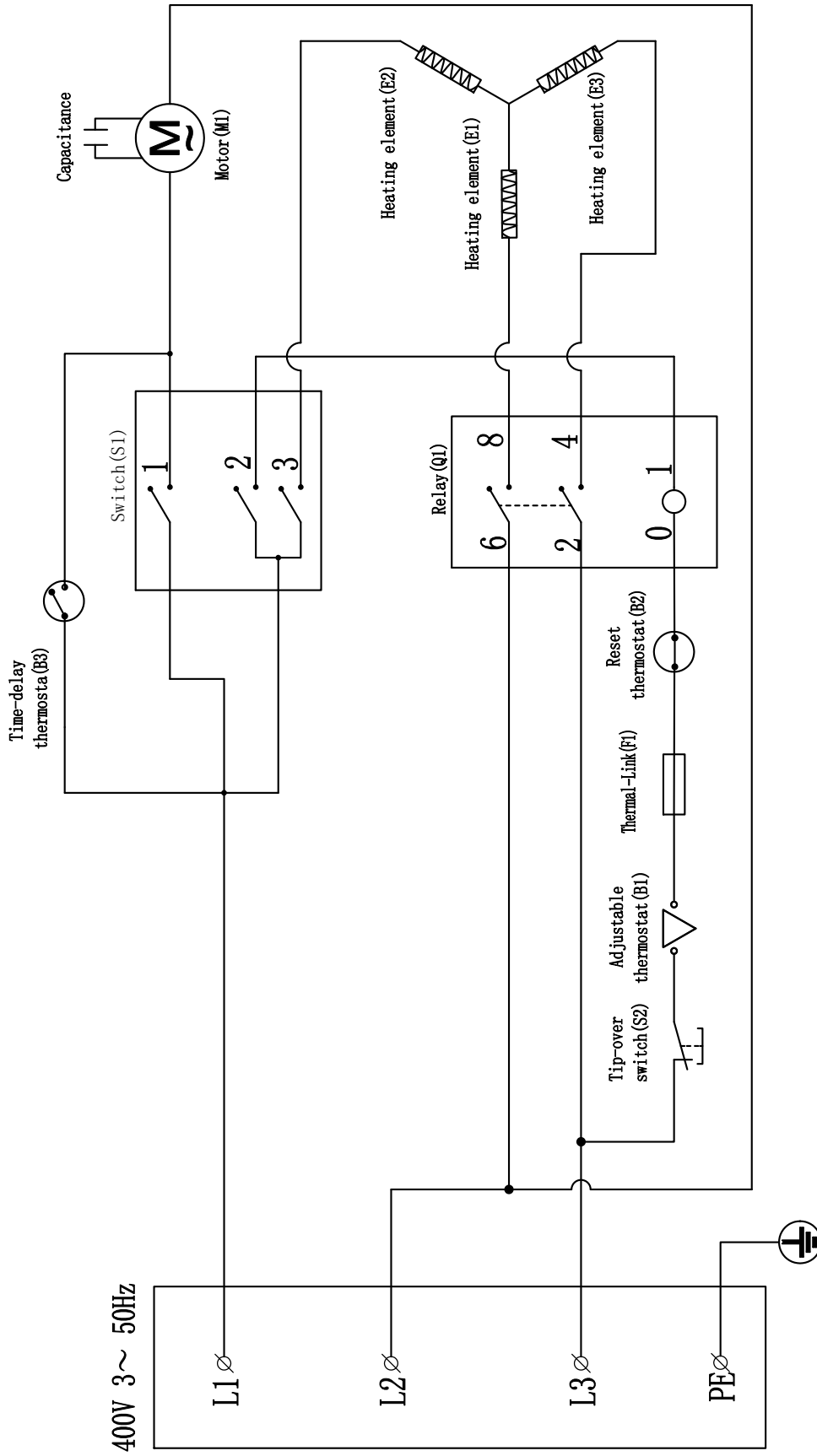


AC 220-240V 50Hz

Kytentäkaavio TDS 30 R



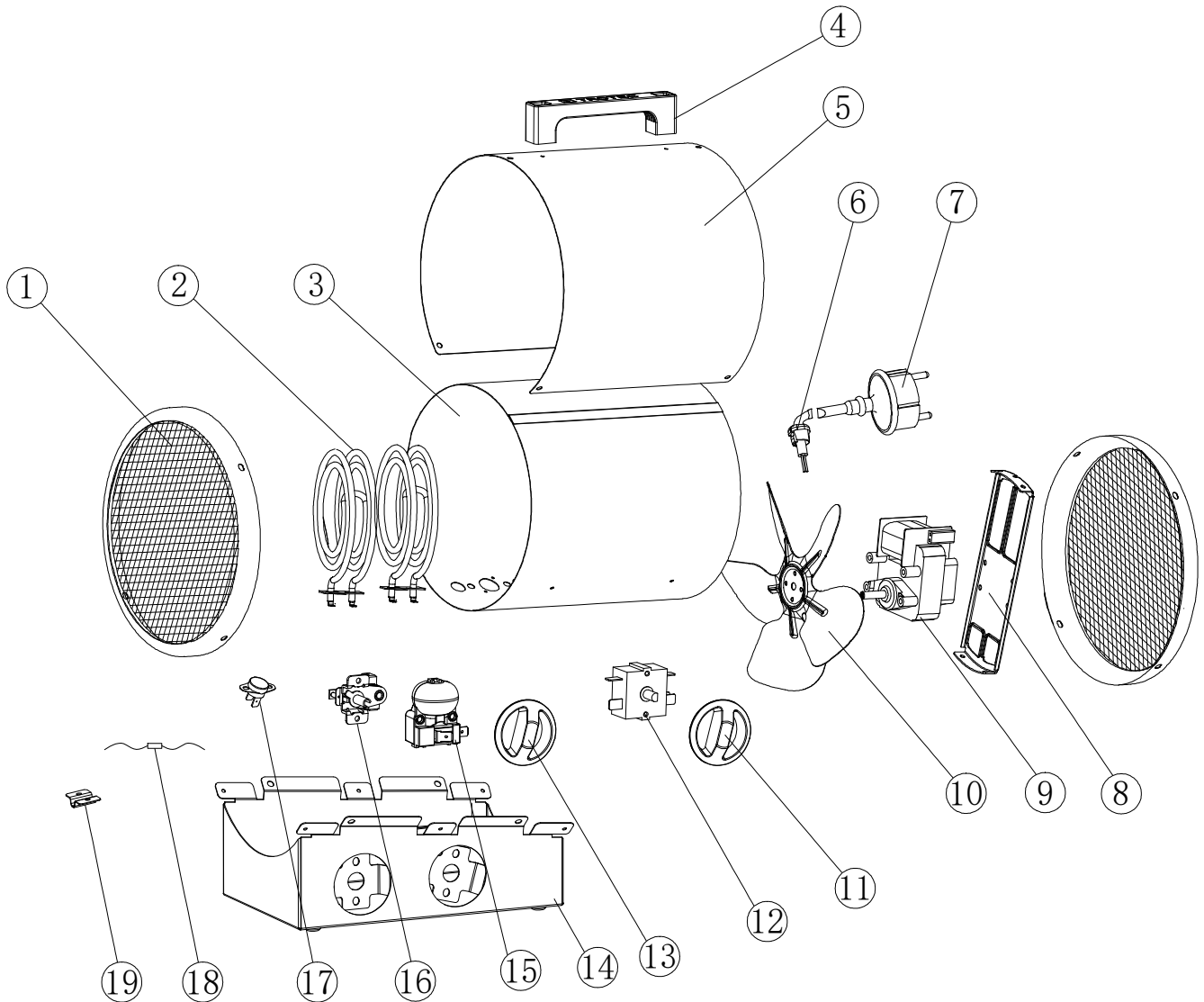
Kytentäkaavio TDS 50 R



Varaosien kuvaus ja varaosaluettelo TDS 20 R

Huomaa!

Varaosien positionumerot poikkeavat ohjeessa käytetyistä rakenneosien positionumeroista.

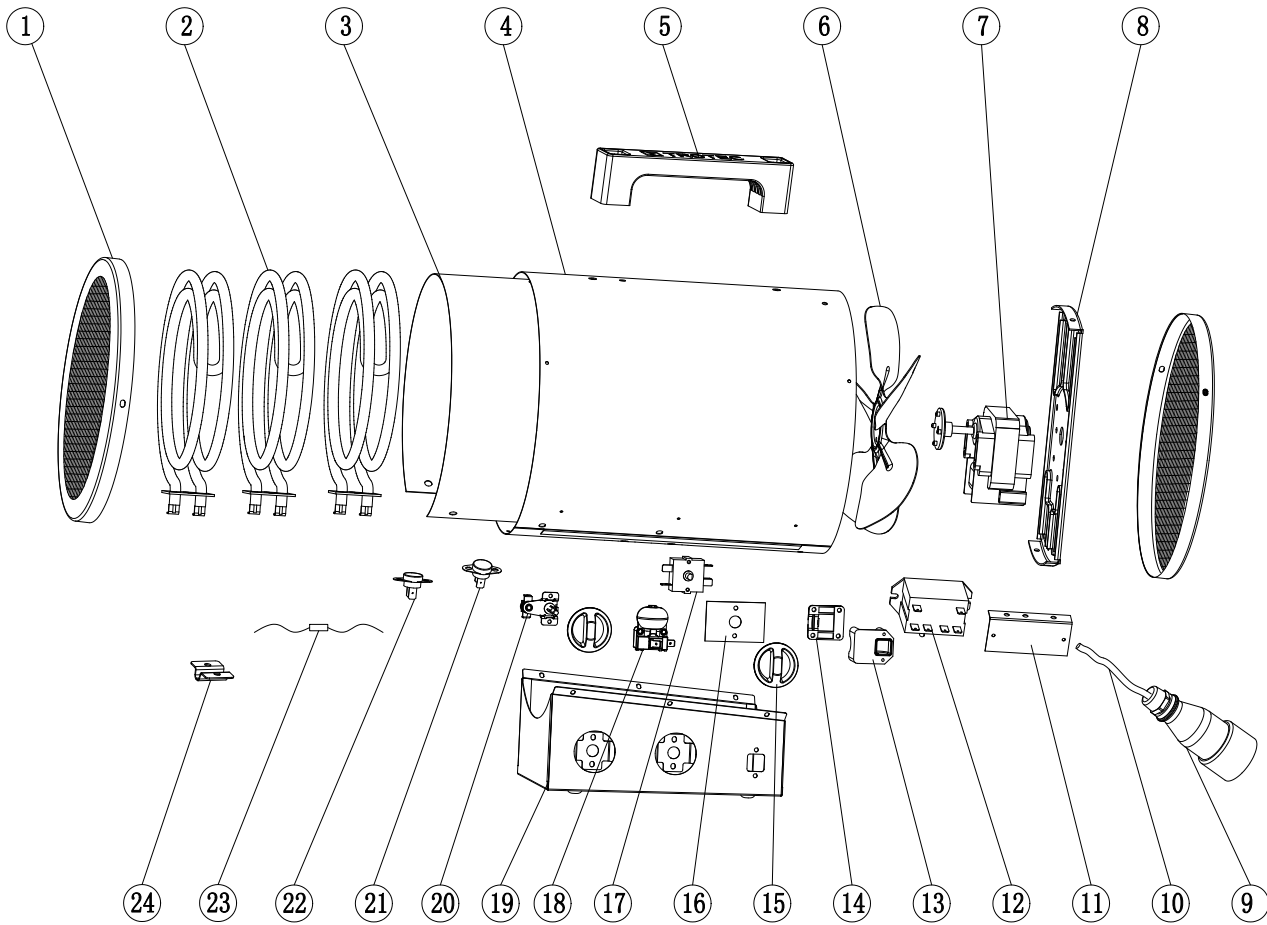


NO.	SPARE PART	QTY.	NO.	SPARE PART	QTY.
1	Grill	2	11	Switch knob	1
2	Heating element	2	12	Switch	1
3	Inner casing	1	13	Thermostat knob	1
4	Handle	1	14	Control box	1
5	Outer casing	1	15	Tip-over Switch	1
6	Power Cord lock	1	16	Thermostat	1
7	Power Cord	1	17	Self-resetting Thermal cut-out	1
8	Motor Support	1	18	Thermal link	1
9	Motor	1	19	Pressure plate	1
10	Fan	1			1

Varaosien kuvaus ja varaosaluettelo TDS 30 R

Huomaa!

Varaosien positionumerot poikkeavat ohjeessa käytetyistä rakenneosien positionumeroista.

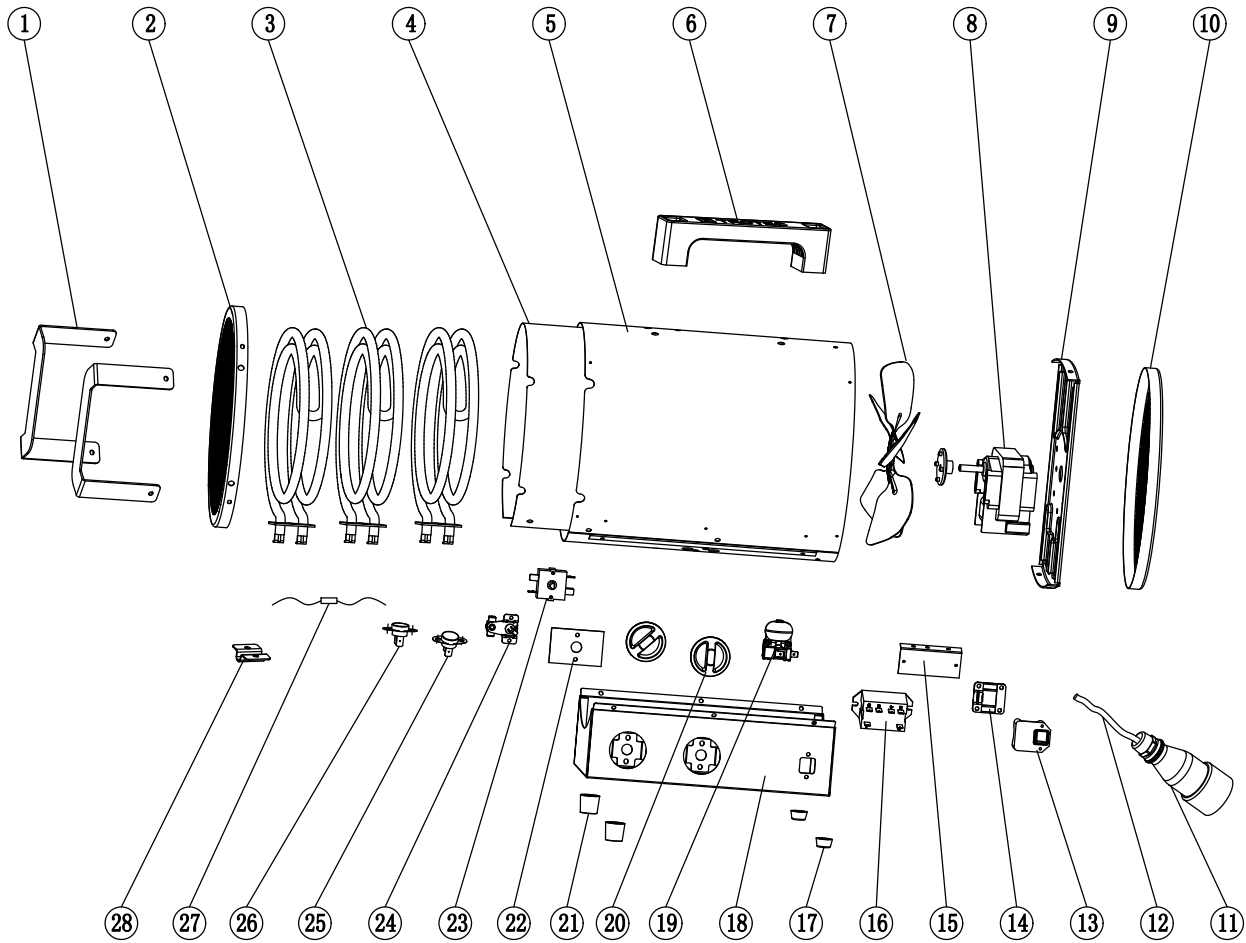


NO.	SPARE PART	QTY.	NO.	SPARE PART	QTY.
1	Net cover	1	13	Crimping plate seat	1
2	Tubular electric heating element	3	14	Crimping plate cover	1
3	Inner casing	1	15	Knob	2
4	Outer casing	1	16	Shim	1
5	Handle	1	17	Rotary Switch	1
6	Fan	1	18	Tip-over switch	1
7	Motor	1	19	Control box	1
8	Motor support	1	20	Adjustable thermostat	1
9	Industrial plug	1	21	Re-set thermostat	1
10	Power cord	1	22	Time delay thermostat	1
11	Relay bracket	1	23	Thermal link	1
12	Relay	1	24	Pressure plate	1

Varaosien kuvaus ja varaosaluettelo TDS 50 R

Huomaa!

Varaosien positionumerot poikkeavat ohjeessa käytetyistä rakenneosien positionumeroista.



NO.	SPARE PART	QTY.	NO.	SPARE PART	QTY.
1	Front bracket	2	15	Relay bracket	1
2	Front fixing ring	1	16	Relay	1
3	Tubular electric heating element	3	17	Front foot pad	2
4	Inner casing	1	18	Bottom base	1
5	Outer casing	1	19	Tip-over	1
6	Handle	1	20	Knob	2
7	Fan	1	21	Rear foot pad	2
8	Motor	1	22	Shim	1
9	Motor support	1	23	Switch	1
10	Rear grille	1	24	Adjustable thermostat	1
11	Industrial plug	1	25	Re-set thermostat	1
12	Power cord	1	26	Time delay thermostat	1
13	Wire fixing support	1	27	Thermal link	1
14	Wire fixing cover	1	28	Pressure plate	1

Hävittäminen

Hävitä pakkausmateriaalit aina ympäristöä säästävällä tavalla ja voimassa olevien paikallisten määräysten mukaisesti.



Ylivivatun roskatynnyrin symboli vanhassa sähkö- tai elektroniikkalaitteessa on peräisin direktiivistä 2012/19/EU. Se tarkoittaa, ettei laitetta saa hävittää kotitalousjätteen mukana sen käyttöään lopussa. Lähellä sijaitseviin keräyspisteisiin voi maksutta palauttaa vanhoja sähkö- ja elektroniikkalaitteita. Osoitteet saat oman asuinpaikkakuntasi jäteneuvonnasta.

Löydät lisätietoa monia EU-maita koskevista muista palautusmahdollisuuksista myös verkkosivuiltamme <https://hub.trotec.com/?id=45090>. Käänny muussa tapauksessa virallisen, omassa asuinmaassasi hyväksytyyn käytettyjen laitteiden kierrätysliikkeen puoleen.

Sähkö- ja elektroniikkaromun erillisen keräyksen tarkoituksena on mahdollistaa vanhojen laitteiden kierrätys ja kaikenlainen uusiokäyttö sekä estää laitteiden mahdollisesti sisältämien vaarallisten aineiden haitalliset vaikutukset ympäristölle ja ihmisten terveydelle hävittämisen yhteydessä.

Trotec GmbH

Grebener Str. 7
D-52525 Heinsberg

☎ +49 2452 962-400

☎ +49 2452 962-200

✉ info@trotec.com

www.trotec.com