

TDS 19 E / TDS 29 E / TDS 50 E

NO

OVERSETTELSE AV DEN
ORIGINALE
DRIFTSVEILEDNINGEN
ELEKTRISK VARMEAPPARAT



Innholdsfortegnelse

Merknader til bruksanvisningen..... 2

Sikkerhet..... 2

Informasjon angående apparatet 4

Transport og lagring..... 6

Montering og igangsetting..... 6

Betjening..... 8

Feil og forstyrrelser 9

Vedlikehold 10

Teknisk vedlegg..... 11


Deponering..... 18


Samsvarserklæring 18


Merknader til bruksanvisningen

Symboler


 **Advarsel mot elektrisk spenning**
 Dette symbolet viser til at det er fare for personers liv og helse forbundet med elektrisk spenning.

 **Advarsel for varm overflate**
 Dette symbolet viser til at det er fare for personers liv og helse forbundet med varm overflate.

 **Advarsel**
 Signalordet betegner en fare med middels risikograd som kan føre til dødsfall eller alvorlige personskader hvis den ikke unngås.

 **Forsiktig**
 Signalordet betegner en fare med lav risikograd som kan føre til lette eller middels personskader hvis den ikke unngås.

Instruks
 Signalordet viser til viktig informasjon (f.eks. materielle skader), men ikke farer.

 **Info**
 Henvisninger med dette symbolet hjelper deg å utføre oppgavene dine på en rask og sikker måte.

 **Følg bruksanvisningen**
 Henvisninger med dette symbolet betyr at du må ta hensyn til bruksanvisningen.

Du kan laste ned aktuell versjon av bruksanvisningen og EU-samsvarserklæringen ved hjelp av følgende lenke:

TDS 19 E



<https://hub.trotec.com/?id=39595>

TDS 29 E

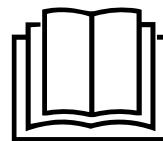


<https://hub.trotec.com/?id=39596>

TDS 50 E




<https://hub.trotec.com/?id=39597>



Sikkerhet

Les nøye igjennom denne anvisningen før igangsetting/ bruk av apparatet og oppbevar anvisningen i umiddelbar nærhet av stedet der apparatet brukes.

 **Advarsel**
Les alle sikkerhetsinstrukser og anvisninger.
 Dersom sikkerhetsanvisninger og anvisninger ikke overholdes, kan dette medføre elektrisk støt, brann og/ eller alvorlige skader.

Ta vare på alle sikkerhetsanvisninger og anvisninger for fremtidig bruk.
 Dette apparatet kan benyttes av barn fra og med 8 år, samt personer med innskrenkede fysiske, sensoriske eller mentale evner eller manglende erfaring og kunnskap. Forutsetningen er at de er under oppsikt eller har fått opplæring i sikker bruk av apparatet og farene som kan oppstå ved bruk.
 Barn skal ikke leke med apparatet. Rengjøring og vedlikehold skal ikke utføres av barn uten tilsyn.

Advarsel

Sørg for at barn under 3 år ikke er i nærheten av apparatet med mindre de er under konstant tilsyn. Barn fra 3 år og under 8 år kan bare slå apparatet på og av hvis de er under tilsyn eller har fått opplæring i sikker bruk av apparatet og farene som kan oppstå fra det, forutsatt at apparatet er plassert og installert på vanlig brukssted. Barn fra 3 år og under 8 år må ikke sette støpselet i stikkkontakten eller regulere apparatet, rengjøre og/eller utføre vedlikehold på apparatet.

Advarsel

Ikke bruk apparatet i små rom hvis det er personer til stede som ikke selv kan forlate rommet og ikke befinner seg under konstant tilsyn.

- Ikke bruk apparatet i eksplosjonsfarlige rom eller områder og still det ikke opp i slike omgivelser.
- Ikke bruk apparatet i aggressiv atmosfære.
- Plasser apparatet stående og stabilt på et trygt underlag.
- La apparatet tørke etter fuktig rengjøring. Ikke benytt apparatet når det er vått.
- Apparatet må ikke brukes eller betjenes med fuktige eller våte hender.
- Ikke utsett apparatet for direkte vannstråling.
- Stikk aldri gjenstander eller legemsdeler inn i apparatet.
- Ikke dekk apparatet til under drift.
- Ikke fjern noen sikkerhetsmerker, klistremerker eller etiketter fra apparatet. Hold alle sikkerhetsmerker, klistremerker og etiketter i lesbar stand.
- Ikke sitt på apparatet.
- Apparatet er ikke et leketøy. Hold barn og husdyr unna. Apparatet må bare brukes under oppsikt.
- Kontroller apparatet, tilbehør og tilkoblede deler for mulige skader før hver bruk. Ikke benytt defekte apparater eller deler.
- Påse at alle elektriske ledninger som befinner seg utenfor apparatet, er beskyttet mot skader (f.eks. fra dyr). Ikke bruk apparatet dersom strømledninger eller støpselet er skadet!
- Strømtilkoblingen må stemme overens med opplysningene i det tekniske vedlegget.
- Sett nettstøpselet inn i en forskriftsmessig jordnet stikkontakt.
- Ta hensyn til apparatets effekt, ledningslengden og bruksformålet når du velger skjøteledning. Skjøteledningen må vikles helt ut. Unngå elektrisk overbelastning.
- Hold i støpselet, ikke ledningen, når du kobler apparatet fra strømmettet. Husk å koble apparatet fra strømmettet før du utfører vedlikehold, pleie eller reparasjoner.
- Slå av apparatet og trekk støpselet ut av strømuttaket når du ikke bruker apparatet.
- Ikke bruk apparatet dersom du oppdager skader på stikkontakt og kabler. Hvis strømledningen til dette apparatet blir skadet, må den skiftes ut av produsenten eller dennes kundeservice eller en lignende kvalifisert person for å unngå farer. Defekte strømledninger kan utgjøre en alvorlig helsefare!
- Ved oppstilling av apparatet må man ta hensyn til minimumsavstandene til vegger og gjenstander samt lager- og driftsbetingelsene iht. det tekniske vedlegget.
- Overhold en sikkerhetsavstand på minst 1 m mellom utblåsningsåpningen til apparatet og brennbare stoffer som for eksempel tekstiler, gardiner, senger og sofaer.
- Påse at både luftinntak og luftutløp er fri.
- Ikke still apparatet på brannfarlig underlag.
- Bruk kun originale reservedeler. Ellers har du ingen garanti for feilfri og sikker drift.
- La apparatet kjøles av før transport eller vedlikehold.
- Ikke bruk apparatet i nærhet av badekar, dusjkar, svømmebasseng eller andre beholdere som inneholder vann. Det er fare for elektrisk støt!
- Ikke fortsett å ta apparatet i bruk hvis det har vært utsatt for fall eller har synlige skader.
- Varmeapparatet skal ikke benyttes med en programmeringsenhet, en timer eller et separat fjernstyringssystem eller lignende innretninger som kobler varmeapparatet inn automatisk. Dette innebærer brannfare dersom varmeapparatet er tildekket eller plassert feil.

Riktig bruk

Apparatet må kun brukes til oppvarming av lukkede rom. De tekniske spesifikasjonene må overholdes.

Tiltenkt bruk inkluderer oppvarming av:

- Byggcontainere
- Garasjer
- Markedsboder
- Verksteder
- Gastronomi
- Lager- og arbeidshaller
- Verft
- Drivhus (kun TDS 29 E / TDS 50 E)
- Naust (kun TDS 29 E / TDS 50 E)

Forutsigbar feil bruk

- Ikke legg gjenstander, som f.eks. klær, på apparatet.
- Ikke bruk apparatet i nærheten av bensin, løsemidler, lakk eller andre lett antennelige damper, eller i rom der disse blir oppbevart.
- Apparatet må ikke brukes i nærheten av bassenger.
- Ikke bruk apparatet utendørs.

- Ikke bruk apparatet til oppvarming av kjøretøy.
- Ikke bruk apparatet i umiddelbar nærhet av vaskeservanter, badekar eller andre beholdere som inneholder vann.
Dykk aldri apparatet ned i vann.
- Ikke still apparatet på vått eller oversvømt underlag.
- Annen bruk enn riktig bruk regnes som sannsynlig og forutsigbar feil bruk.
- Ikke foreta byggetekniske endringer eller på- eller ombygging av apparatet på egen hånd.

Personalkvalifikasjoner

Personene som bruker dette apparatet, må:

- være bevisst angående farene som kan oppstå ved arbeid med elektriske apparater i fuktig omgivelse.
- ha lest og forstått bruksanvisningen og spesielt kapittelet om sikkerhet.

Vedlikeholdsoppgaver som krever at apparatet åpnes, skal kun utføres av autoriserte fagverksteder eller av Trotec.

Symboler på apparatet

Symboler Betydning



Symbolet på apparatet viser til at det ikke er tillatt å henge gjenstander (f.eks. håndklær, klesplagg osv.) over apparatet eller rett foran det.
For å unngå overoppvarming og brannfare må varmeapparatet ikke tildekkes!

Resterende farer



Advarsel mot elektrisk spenning

Arbeid på de elektriske komponentene må kun utføres av et autorisert fagfirma!



Advarsel mot elektrisk spenning

Før alt arbeid på apparatet må man trekke støpselet ut av strømuttaket!
Ikke ta på støpselet med fuktige eller våte hender.
Hold alltid i støpselet når du trekker ut kontakten.



Advarsel for varm overflate

Deler av dette apparatet kan bli svært varme og kan forårsake forbrenninger. Vær særlig forsiktig hvis det er barn eller andre personer tilstede som trenger tilsyn.



Advarsel

Det er fare for forbrenning og elektrisk støt ved feilaktig håndtering.
Bruk apparatet utelukkende på hensiktsmessig måte!



Advarsel

Det kan utgå farer fra dette apparatet hvis det brukes på feil måte av personer som ikke er opplært i bruken av apparatet. Ta hensyn til personalkvalifikasjonene!



Advarsel

Apparatet er ikke et leketøy og må oppbevares utilgjengelig for barn.



Advarsel

Kvelningsfare!
Ikke la emballasjen ligge strødd rundt. Den kan være et farlig leketøy for barn.



Advarsel

Det er brannfare ved feil oppstilling.
Ikke still apparatet på brannfarlig underlag.
Ikke still apparatet på tepper med lang lugg.



Advarsel

For å unngå overoppvarming og brannfare må apparatet ikke tildekkes!

Adferd i nødstilfeller

1. Slå av apparatet.
2. I nødstilfeller må du koble apparatet fra strømmen: Hold alltid i støpselet når du trekker ut kontakten.
3. Et defekt apparat må ikke kobles til strømuttak.

Overoppheatingsvern

Apparatet har en sikkerhetstermostat som aktiveres hvis apparatet overoppheites (overskrider driftstemperaturen). Hvis sikkerhetstermostaten har blitt aktivert, kobles varmespiralene i apparatet ut. Viften går videre.
La apparatet avkjøles og slå det av. Finn årsaken til overoppheitingen. Hvis problemet vedvarer, må du ta kontakt med kundeservice.

Informasjon angående apparatet

Beskrivelse av apparatet

Det elektriske varmeapparatet brukes for å produsere og fordele varm luft, f.eks. for rom innendørs.

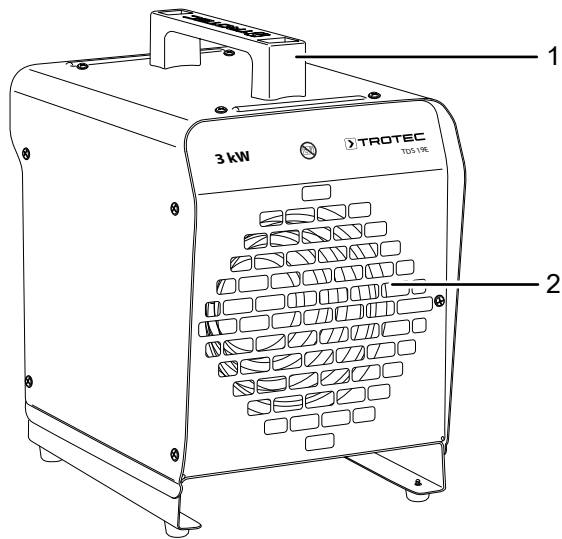
Apparatet produserer varme via en varmespiral. Luften i omgivelsene rundt varmespiralen varmes opp. Den oppvarmede luften blir blåst ut i rommet ved hjelp av en vifte.

Apparatet har en integrert termostat og produserer dermed en konstant varmluftsstrøm.

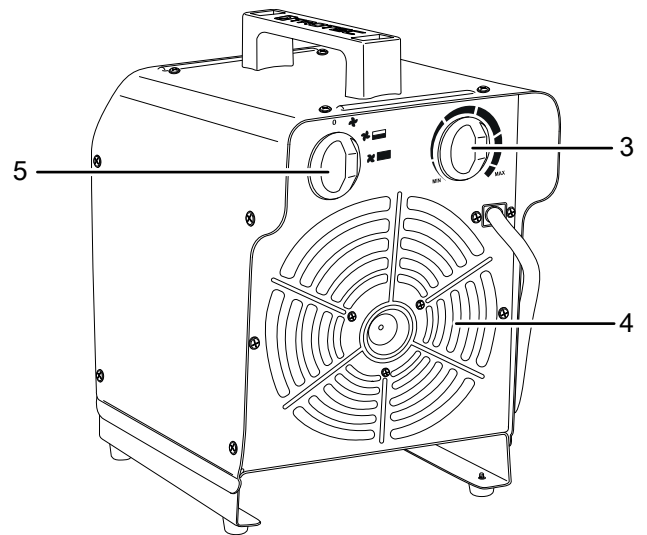
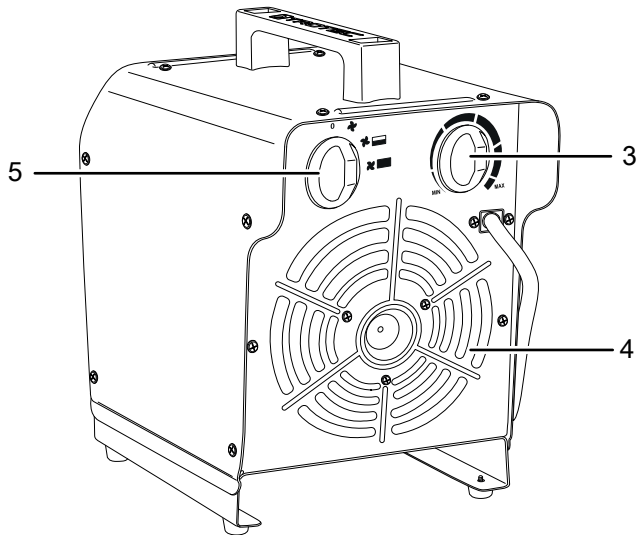
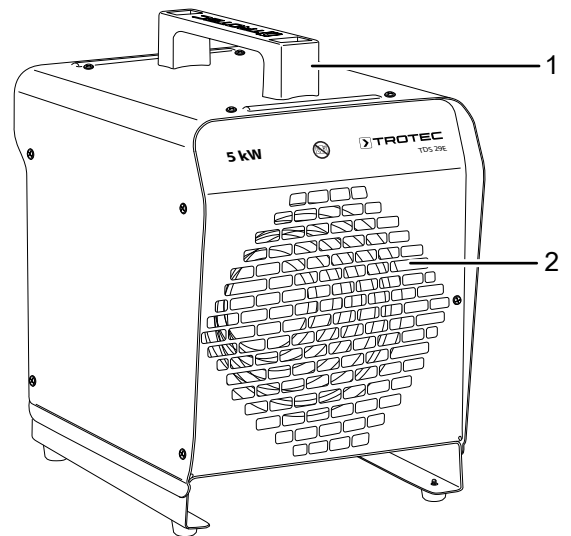
Viftedrift er også mulig uten varmefunksjon.

Presentasjon av apparatet

TDS 19 E

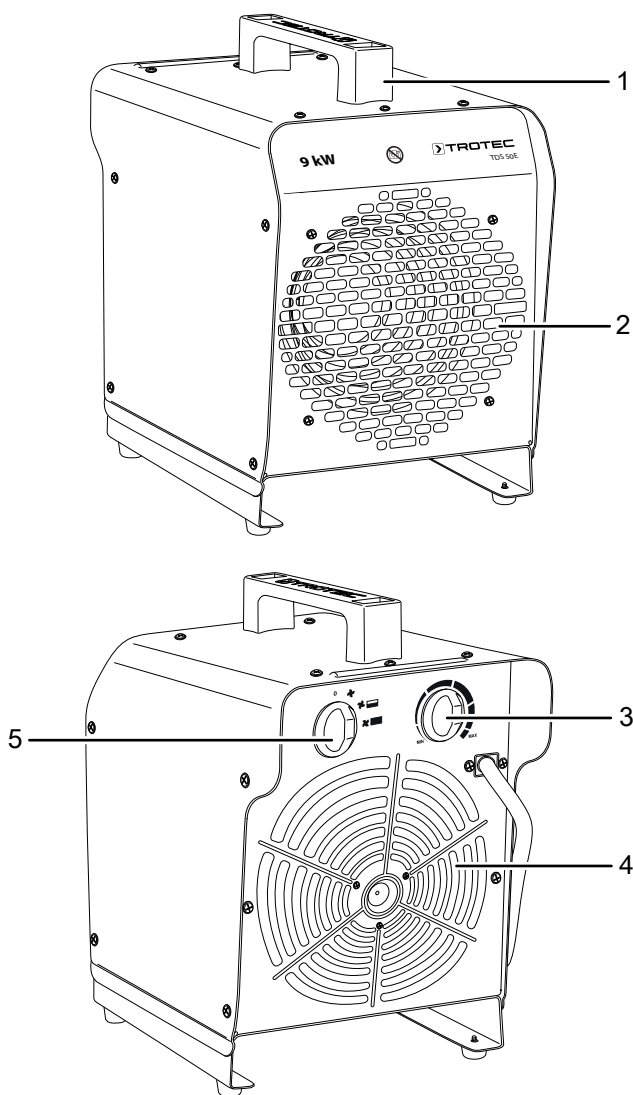


TDS 29 E



| Nr. | Betegnelse |
|-----|---|
| 1 | Transporthåndtak |
| 2 | Luftutløp |
| 3 | Skruknott <i>Romtermostat</i> |
| 4 | Luftinntak |
| 5 | Valgbryter <i>Ventilasjon og varmetrinn</i> |

| Nr. | Betegnelse |
|-----|---|
| 1 | Transporthåndtak |
| 2 | Luftutløp |
| 3 | Skruknott <i>Romtermostat</i> |
| 4 | Luftinntak |
| 5 | Valgbryter <i>Ventilasjon og varmetrinn</i> |

TDS 50 E


| Nr. | Betegnelse |
|-----|---|
| 1 | Transporthåndtak |
| 2 | Luftutløp |
| 3 | Skruknott <i>Romtermostat</i> |
| 4 | Luftinntak |
| 5 | Valgbryter <i>Ventilasjon og varmetrinn</i> |

Transport og lagring

Instruks

Hvis apparatet lagres eller transporteres feil, kan det bli skadet.

Ta hensyn til informasjonen om transport og lagring av apparatet.

Transport

Apparatet er utstyrt med et håndtak for å gjøre transport av apparatet enklere.

Ta hensyn til følgende instruksjoner **før** hver transport:

- Slå av apparatet.
- Hold alltid i støpselet når du trekker ut kontakten.
- Ikke bruk strømledningen som trekksnor.
- La apparatet avkjøle seg tilstrekkelig.

Lagring

Ta hensyn til følgende instruksjoner **før** hver lagring:

- Hold alltid i støpselet når du trekker ut kontakten.
- La apparatet avkjøle seg tilstrekkelig.

Når apparatet ikke er i bruk, må følgende lagerbetingelser overholdes:

- beskyttet mot frost og varme
- stående på et sted som er beskyttet mot støv og direkte sollys
- ev. med et trekk som beskytter apparatet mot støv som kan trenge inn
- Ikke plasser andre apparater eller gjenstander på apparatet. Dette kan føre til skader på apparatet.

Montering og igangsetting

Leveringsomfang

- 1 x elektrisk varmeapparat
- 1 x transporthåndtak
- 2 x skruer
- 2 x underlagsskiver
- 1 x anvisning

Pakk ut apparatet

1. Åpne kartongen og ta ut apparatet.
2. Fjern emballasjen helt fra apparatet.
3. Vikle strømledningen helt ut. Forsikre deg om at strømledningen ikke er skadet. Sørg for at du ikke påfører den skader når du vikler den ut.

Montering

Bruk en verktøy egnet for oppgaven.

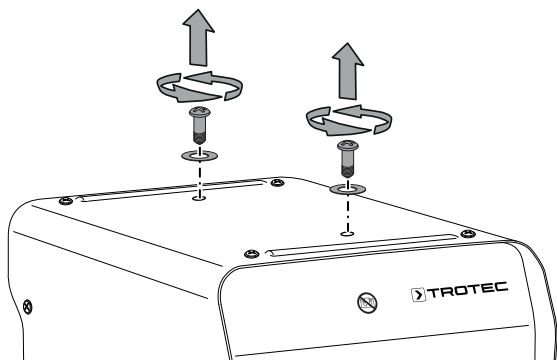
Montere transporthåndtak

Før første gangs bruk må transporthåndtaket festes på apparatet.

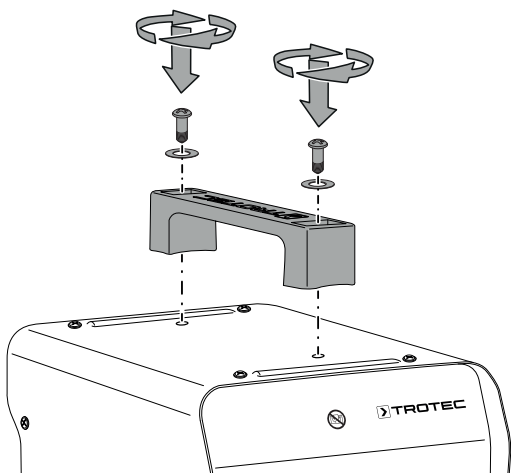
Fremgangsmåten er identisk for de tre apparatene (TDS 19 E / TDS 29 E / TDS 50 E).

Gå da frem som følger:

1. Løsne de to skruene og de to underlagsskivene fra apparatusets overside.



2. Monter transporthåndtaket med skruene og underlagsskivene.



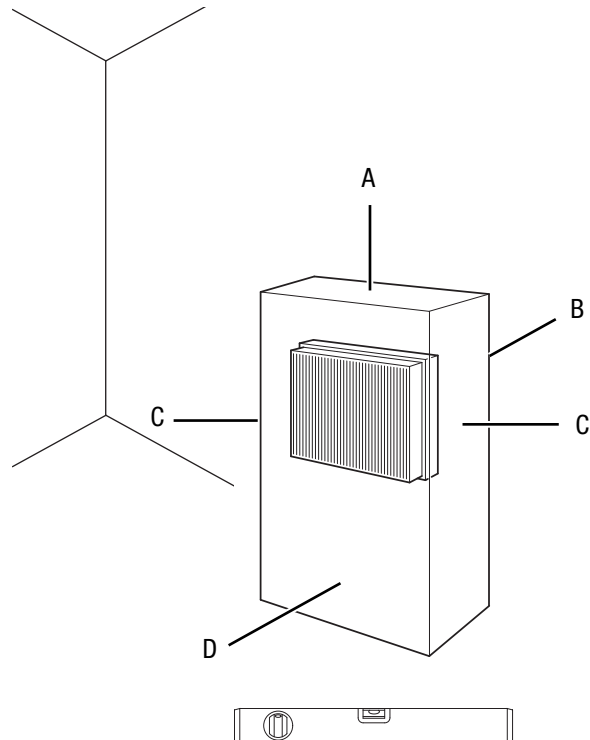
Igangsetting



Info

Ved første gangs bruk eller når apparatet tas i bruk igjen etter lengre tid, kan det oppstå lukt.

Ta hensyn til minimumsavstanden til vegger og gjenstander iht. kapittelet Teknisk vedlegg når du stiller opp apparatet.



- Før apparatet tas i bruk igjen, må tilstanden på nettledningen kontrolleres. Hvis du er i tvil om ledningen er i god stand, må du ta kontakt med kundeservice.
- Plasser apparatet stående og stabilt.
- Unngå snublesteder når strømledningen legges hhv. andre strømledninger, særlig hvis apparatet plasseres midt i rommet. Bruk kabelbroer.
- Forsikre deg om at skjøteledningene er rullet helt ut eller inn.
- Pass på at gardiner og andre gjenstander ikke forhindrer luftstrømmen.
- Sørg for at apparatet ikke kan komme i kontakt med fuktighet eller vann.

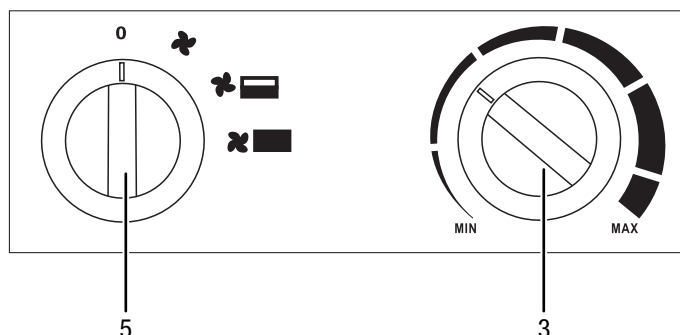
Koble til nettledningen

- Sett strømstøpselet inn i en forskriftsmessig jordnet stikkontakt.
- Sørg for at strømledningen føres bak apparatet. Ikke før strømledningen foran apparatet!

Betjening

- Unngå at dører og vinduer står åpne.

Betjeningsfelt



| Nr. | Betegnelse |
|-----|---|
| 3 | Skruknottromtermostat |
| 5 | Valgbryter Ventilasjon og varmetrinn 0 : Apparatet er slått av : kun ventilasjon : varmetrinn 1 : varmetrinn 2 |

Slå på apparatet

Etter at du har stilt opp apparatet slik det er beskrevet i kapittelet Montering og igangsetting, kan du slå det på.



Info

Apparatet slår seg ikke på før romtemperaturen underskrider temperaturen som er stilt inn på romtermostaten – bortsett fra på kjøletrinn (bare ventilasjon). Viften er uavhengig av termostaten.

Stille inn varmetrinn

1. Still valgbryteren *Ventilasjon og varmetrinn* (5) på ønsket varmetrinn.

Stille inn romtermostaten

Still den trinnløse skruknotten *Romtermostat* (3) inn på ønsket temperatur.

Romtermostaten regulerer romtemperaturen automatisk:

TDS 19 E

- Hvis innstilte verdi overskrides, kobles oppvarmingen og viften ut.
- Hvis innstilte verdi underskrides, kobles oppvarmingen og viften automatisk inn igjen.

TDS 29 E og 50 E

- Hvis innstilte verdi overskrides, kobles oppvarmingen ut. Viften går videre til apparatet slås av.
- Hvis innstilte verdi underskrides, kobles oppvarmingen automatisk inn igjen til viften som fortsatt går.

Ta ut av drift



Advarsel mot elektrisk spenning

Ikke ta på støpselet med fuktige eller våte hender.

TDS 19 E

- Drei dreiebryteren *Romtermostat* (3) til posisjonen **MAX** eller sørg på annet vis for at temperaturen til romtermostaten er høyere enn den aktuelle romtemperaturen.
- Still valgbryteren *Ventilasjon og varmetrinn* (5) til posisjon (kun ventilasjon).
- La viften gå i 3 minutter før du slår av apparatet.
- Slå av apparatet ved å stille valgbryteren *Ventilasjon og varmetrinn* (5) til posisjonen **0**.
- Hold alltid i støpselet når du trekker ut kontakten.
- La apparatet avkjøles fullstendig.
- Rengjør apparatet regelmessig som beskrevet i kapittelet Vedlikehold.
- Lagre apparatet iht. kapittelet Transport og lagring.

TDS 29 E / TDS 50 E

- Drei *Romtermostaten* (3) til posisjonen **MIN**.
- Slå av apparatet ved å stille *Ventilasjon og varmetrinn* (5) til posisjonen **0**.
- Avhengig av temperaturen fortsetter viften å gå til den er tilstrekkelig avkjølt.
- Vent til viftens etterløpstid er omme.
- Hold alltid i støpselet når du trekker ut kontakten.
- La apparatet avkjøles fullstendig.
- Rengjør apparatet regelmessig som beskrevet i kapittelet Vedlikehold.
- Lagre apparatet iht. kapittelet Transport og lagring.

Feil og forstyrrelser



Advarsel mot elektrisk spenning

Opgaver som krever at apparatet åpnes, skal kun utføres av et autorisert verksted eller av Trotec.

Apparatet ble kontrollert flere ganger under produksjonen for å teste at det fungerer feilfritt. Hvis det likevel skulle oppstå funksjonsfeil, må du kontrollere apparatet som følger:

Apparatet starter ikke:

- Kontroller strømtilkoblingen.
- Kontroller strømledningen og støpselet for å se om de er skadet.
- Kontroller strømsikringen på stedet.
- TDS 19 E: Kontroller romtemperaturen. Romtermostaten har ev. blitt deaktivert fordi den ønskede romtemperaturen ble nådd.
- Motoren er ev. defekt. La et elektrofirma skifte ut en defekt motor.
- Romtermostaten er ev. defekt. La et elektrofirma skifte ut en defekt romtermostat.
- Kontroller om overopphetingsvernet er utløst (se kapittelet Sikkerhet).
- Vent i 10 minutter før du starter apparatet på nytt. Hvis apparatet ikke starter, bør du la en fagkyndig bedrift for kjøle- og klimateknikk eller Trotec gjennomføre en elektrisk kontroll.

Apparatet er slått på, viften går, men det varmes ikke opp:

- TDS 29 E og TDS 50 E: Kontroller romtemperaturen. Romtermostaten har ev. blitt deaktivert fordi den ønskede romtemperaturen ble nådd.
- Kontroller om overopphetingsvernet er utløst (se kap. Sikkerhet).
- Varmemotstanden er ev. svidd. La et elektrofirma skifte ut en defekt varmemotstand.
- Romtermostaten er ev. defekt. La et elektrofirma skifte ut en defekt romtermostat.

Viften går ikke:

- Kontroller om apparatet er slått på.
- Kontroller nettilkoblingen.
- Kontroller strømledningen og støpselet for å se om det er skadet.
- Viftmotoren er ev. defekt. La et elektrofirma skifte ut en defekt viftmotor.

Luftstrømmen er redusert:

- Kontroller luftinntaket og -utløpet. Luftinntak og -utløp må være frie. Fjern ev. smuss. Overhold minimumsavstandene til vegger og gjenstander i henhold til tekniske spesifikasjoner!

Apparatet avgir støy eller vibrasjoner:

- Kontroller at apparatet er plassert stående og står støtt.

Instruks

Vent i minst 3 minutter etter hvert vedlikeholds- og reparasjonsarbeid før strømmen slås på igjen.

Hvis apparatet ditt ikke fungerer feilfritt etter kontrollen:

Ta kontakt med kundeservice. Eventuelt kan du levere apparatet inn til reparasjon hos et autorisert elektroverksted eller til Trotec.

Vedlikehold

Vedlikeholdsintervaller

| Vedlikeholds- og pleieintervall | før hver oppstart | ved behov | minst hver 2. uke | minst hver 4. uke | minst hver 6. måned | minst én gang i året |
|---|-------------------|-----------|-------------------|-------------------|---------------------|----------------------|
| Kontroller inntaks- og utløpsåpningene for smuss og fremmedlegemer, rengjør ved behov | X | | | | | |
| Kontroller inntaksgitteret for smuss og fremmedlegemer, rengjør ved behov | X | | X | | | |
| Rengjøring utvendig | | X | | | | X |
| Visuell kontroll av apparatets indre deler for smuss | | X | | X | | |
| Kontroller om det finnes skader | X | | | | | |
| Kontroller festeskrueene | | X | | | | X |
| Prøvekjøring | | | | | | X |

Vedlikeholds- og pleieprotokoll

Apparattype:

Apparatnummer:

| Vedlikeholds- og pleieintervall | 1 | 2 | 3 | 4 | 5 | 6 | 7 | 8 | 9 | 10 | 11 | 12 | 13 | 14 | 15 | 16 |
|---|---|---|---|---|---|---|---|---|---|----|----|----|----|----|----|----|
| Kontroller inntaks- og utløpsåpningene for smuss og fremmedlegemer, rengjør ved behov | | | | | | | | | | | | | | | | |
| Kontroller inntaksgitteret for smuss og fremmedlegemer, rengjør ved behov | | | | | | | | | | | | | | | | |
| Rengjøring utvendig | | | | | | | | | | | | | | | | |
| Visuell kontroll av apparatets indre deler for smuss | | | | | | | | | | | | | | | | |
| Kontroller om det finnes skader | | | | | | | | | | | | | | | | |
| Kontroller festeskrueene | | | | | | | | | | | | | | | | |
| Prøvekjøring | | | | | | | | | | | | | | | | |
| Merknader | | | | | | | | | | | | | | | | |

| | | | |
|--------------------|--------------------|--------------------|--------------------|
| 1. Dato: | 2. Dato: | 3. Dato: | 4. Dato: |
| Underskrift: | Underskrift: | Underskrift: | Underskrift: |
| 5. Dato: | 6. Dato: | 7. Dato: | 8. Dato: |
| Underskrift: | Underskrift: | Underskrift: | Underskrift: |
| 9. Dato: | 10. Dato: | 11. Dato: | 12. Dato: |
| Underskrift: | Underskrift: | Underskrift: | Underskrift: |
| 13. Dato: | 14. Dato: | 15. Dato: | 16. Dato: |
| Underskrift: | Underskrift: | Underskrift: | Underskrift: |

Arbeidsoppgaver før vedlikeholdet begynner



Advarsel mot elektrisk spenning

Ikke ta på støpselet med fuktige eller våte hender.

- Slå av apparatet.
- Hold alltid i støpselet når du trekker ut kontakten.
- La apparatet avkjøles fullstendig.



Advarsel mot elektrisk spenning

Oppgaver som krever at apparatet åpnes, skal kun utføres av et autorisert verksted eller av Trotec.

Rengjøre apparathuset



Advarsel mot elektrisk spenning

Ikke hold apparatet under vann under noen omstendigheter.

Rengjør apparathuset med en fuktig, myk og lofri klut. Påse at det ikke trenger inn væske i apparathuset. Påse at ingen elektriske komponenter kommer i kontakt med fuktighet. Ikke bruk aggressive rengjøringsmidler som for eksempel spray, løsemiddel, alkoholholdige rengjøringsmidler eller skuremidler for å fukte kluten.

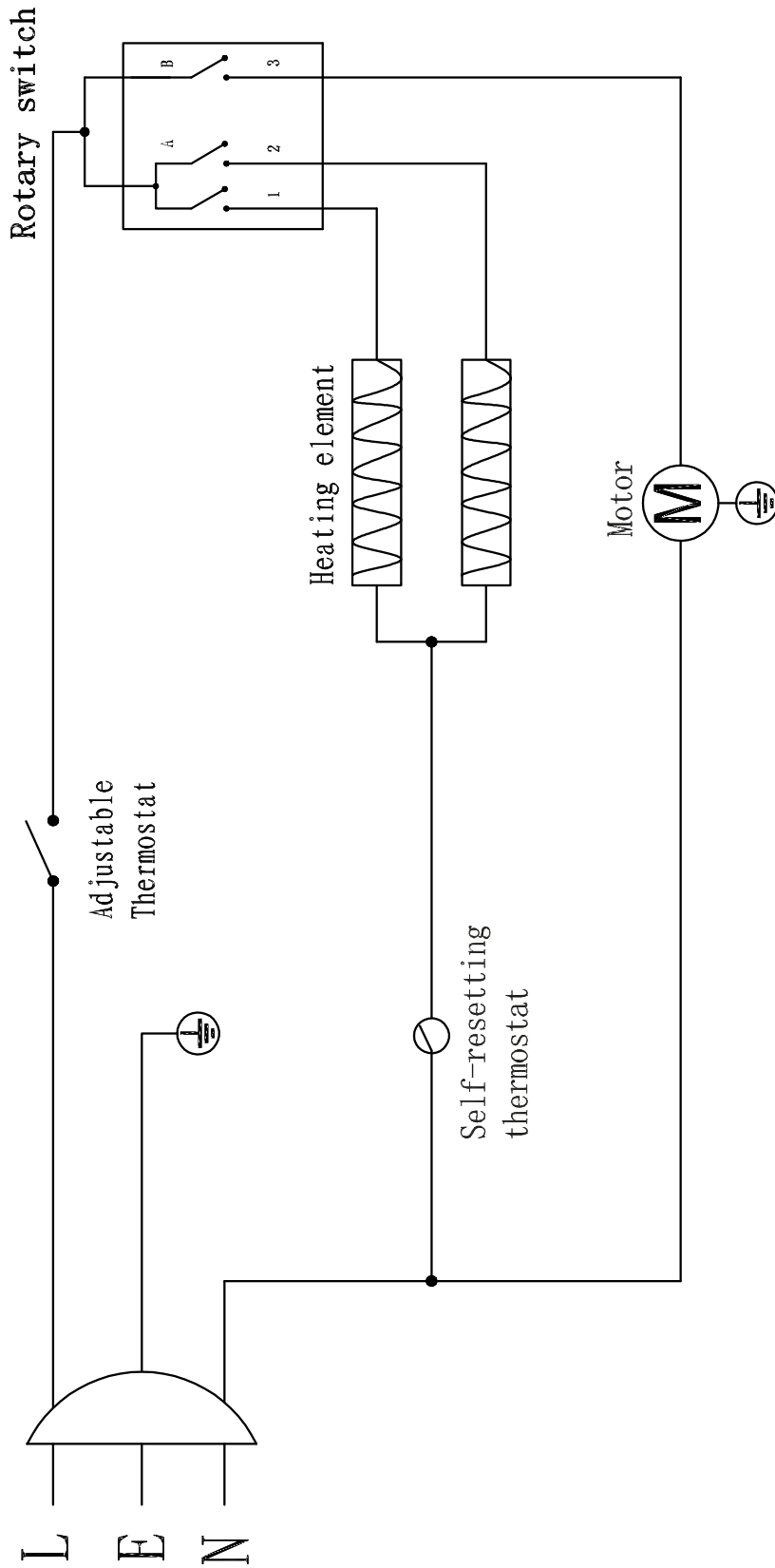
Tørk apparatet etter rengjøringen.

Teknisk vedlegg

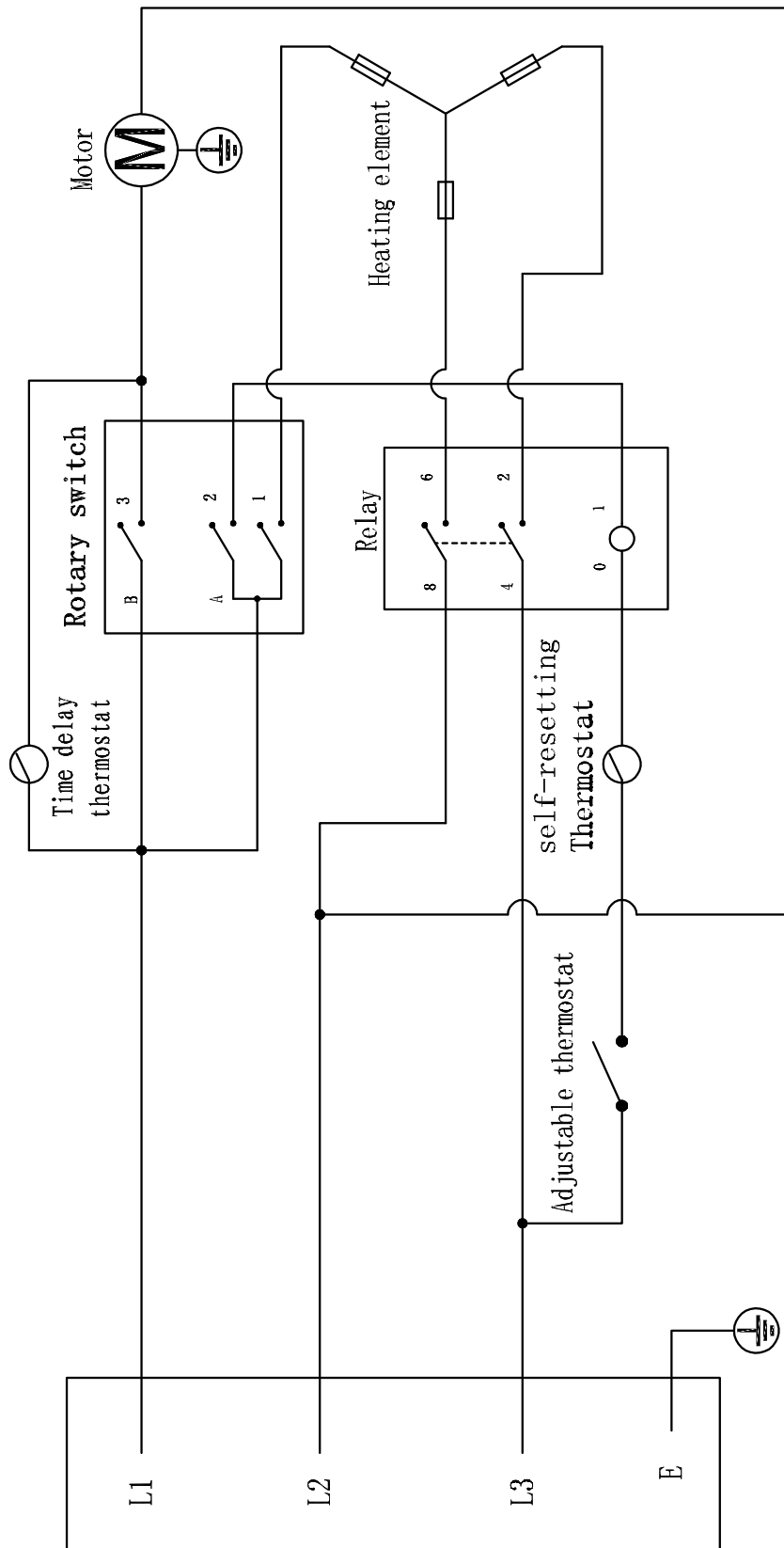
Tekniske spesifikasjoner

| Parameter | Verdi | | |
|---|------------------------|-------------------------|-------------------------|
| Modell | TDS 19 E | TDS 29 E | TDS 50 E |
| Varmeeffekt | | | |
| Trinn 1: | kun ventilasjon | kun ventilasjon | kun ventilasjon |
| Trinn 2: | 1500 W | 2500 W | 4500 W |
| Trinn 3: | 3000 W | 5000 W | 9000 W |
| Luftmengde | 320 m ³ /t | 430 m ³ /t | 845 m ³ /t |
| Arbeidsområde | -20 °C til +45 °C | -20 °C til +45 °C | -20 °C til +45 °C |
| Strømtilkobling | 230 V / 50 Hz | 400 V / 50 Hz | 400 V / 50 Hz |
| Effekt maks. | 3000 W | 5000 W | 9000 W |
| Nominell strøm | 13 A | 7,2 A | 13 A |
| Strømsikring | 16 A | 16 A | 16 A |
| Pluggtype | Jordet støpsel CEE 7/7 | CEE-støpsel 5-pols 16 A | CEE-støpsel 5-pols 16 A |
| Kabellengde | 1,2 m | 1,2 m | 1,3 m |
| Lydtrykknivå (1 m avstand) | 49 dB(A) | 53 dB(A) | 55 dB(A) |
| Kapslingsgrad | IP00 | IP24 | IP24 |
| Overopp-hetingsvern | 65 °C | 75 °C | 65 °C |
| Vekt | 4 kg | 6 kg | 10 kg |
| Dimensjoner (lengde x bredde x høyde) | 290 x 210 x 320 (mm) | 350 x 240 x 360 (mm) | 390 x 300 x 430 (mm) |
| Minimumsavstander til vegger og gjenstander | | | |
| over (A): | 50 cm | 50 cm | 50 cm |
| bak (B): | 50 cm | 50 cm | 50 cm |
| ved siden (C): | 50 cm | 50 cm | 50 cm |
| foran (D): | 50 cm | 50 cm | 50 cm |

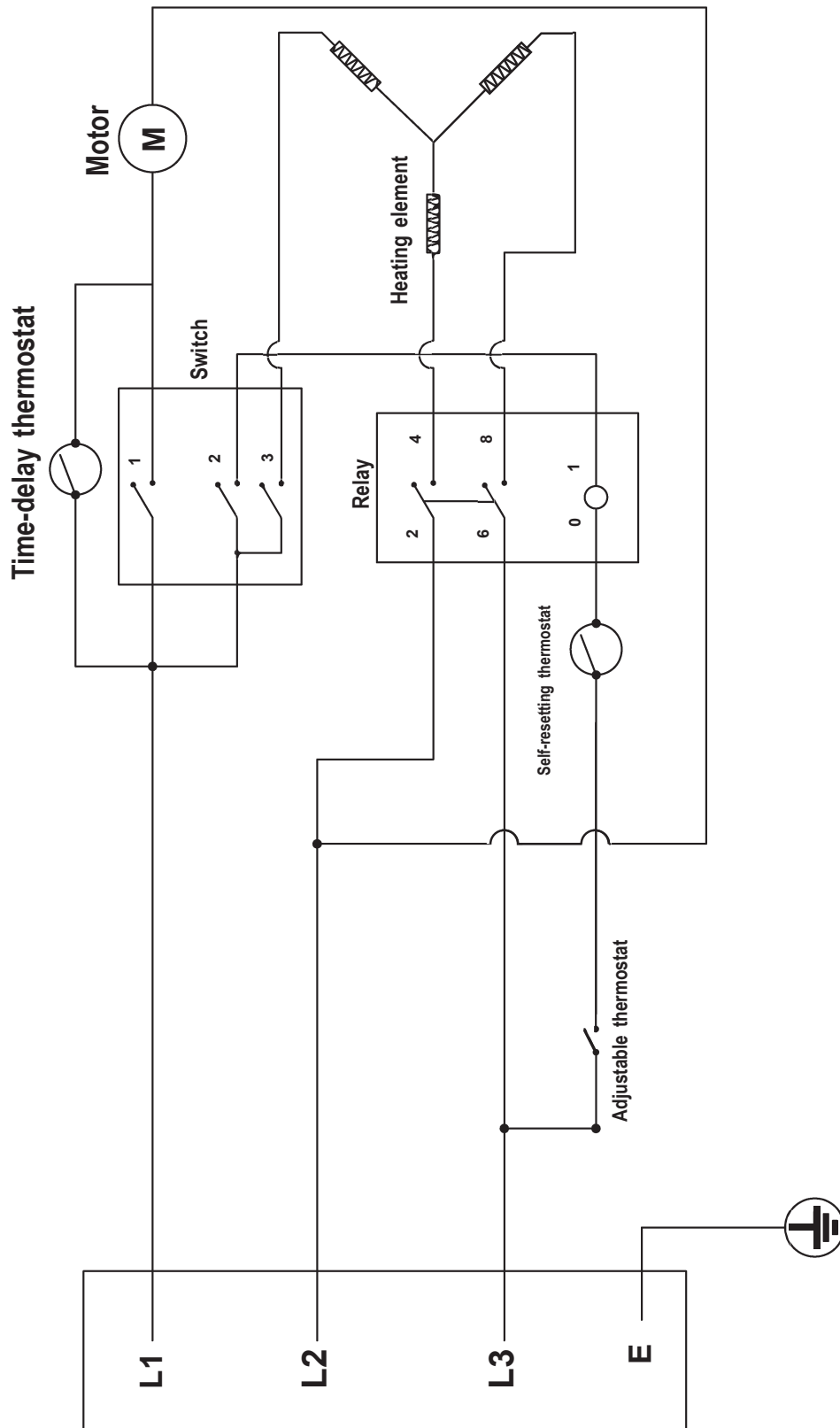
Koblingskjema TDS 19 E



Koblingskjema TDS 29 E



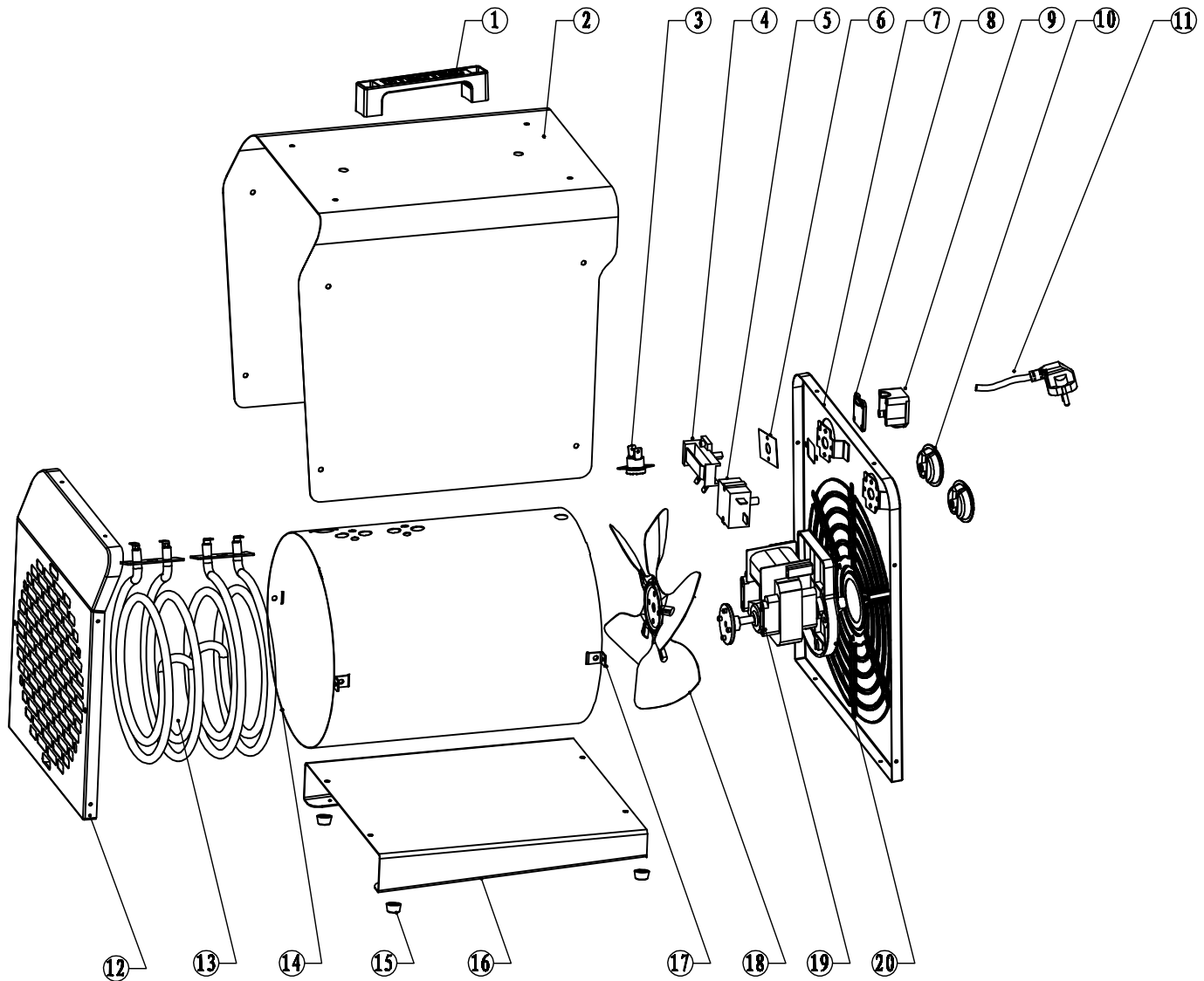
Koblingskjema TDS 50 E



Reservedelsoversikt og reservedelsliste TDS 19 E

Instruks!

Posisjonsnumrene til reservedelene avviker fra posisjonsnumrene til komponentene i bruksanvisningen.

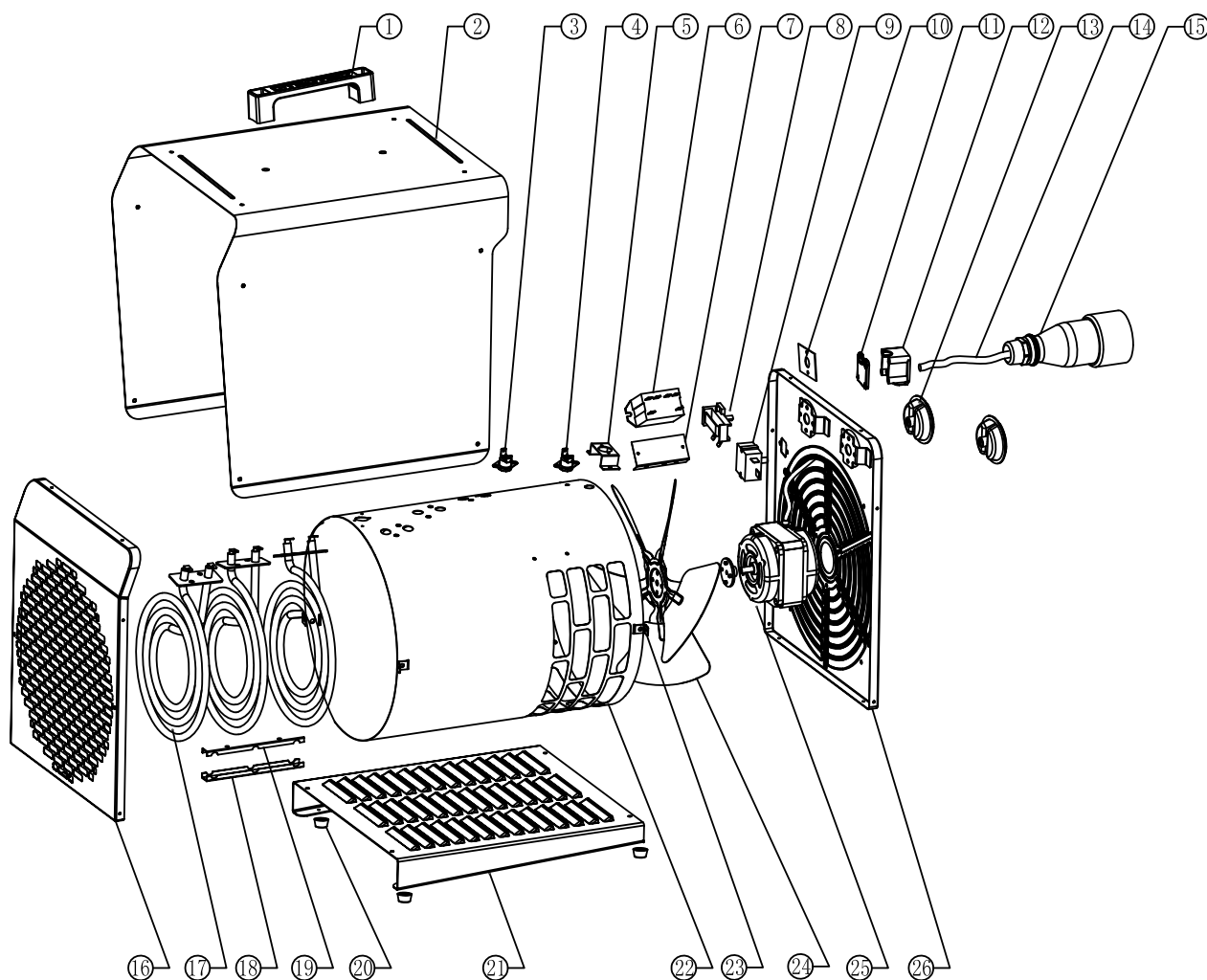


| No. | Spare part | Specifications | QTY |
|-----|---------------------------|------------------|-----|
| 1 | Handle | ABS | 1 |
| 2 | Outer Shell | SPCC | 1 |
| 3 | Self-resetting thermostat | 250 V/16 A/65 °C | 1 |
| 4 | Adjustable thermostat | 250 V/16 A/85 °C | 1 |
| 5 | Rotary switch | 250 V/16 A | 1 |
| 6 | Mica sheet | 0.8 mm | 1 |
| 7 | Rear net cover | SPCC | 1 |
| 8 | Pressure plate cover | ABS | 1 |
| 9 | Pressing plate seat | ABS | 1 |
| 10 | Knob | PA black | 2 |

| No. | Spare part | Specifications | QTY |
|-----|------------------------|--------------------------------|-----|
| 11 | Power cord | H07RN-F 3G 1.5 mm ² | 1 |
| 12 | Front grill | SPCC | 1 |
| 13 | Heating element | AC 220-240 V~ 50 Hz 1500 W | 2 |
| 14 | Inner casing | SECC | 1 |
| 15 | Foot pad | PA | 4 |
| 16 | Floor | SPCC | 1 |
| 17 | Inner casing holder | SECC | 4 |
| 18 | Fan | Ø 170 mm | 1 |
| 19 | Motor | 220-240V 50 Hz 30 W | 1 |
| 20 | Motor protective cover | PA black | 1 |

Reservedelsoversikt og reservedelsliste TDS 29 E
Instruks!

Posisjonsnumrene til reservedelene avviker fra posisjonsnumrene til komponentene i bruksanvisningen.



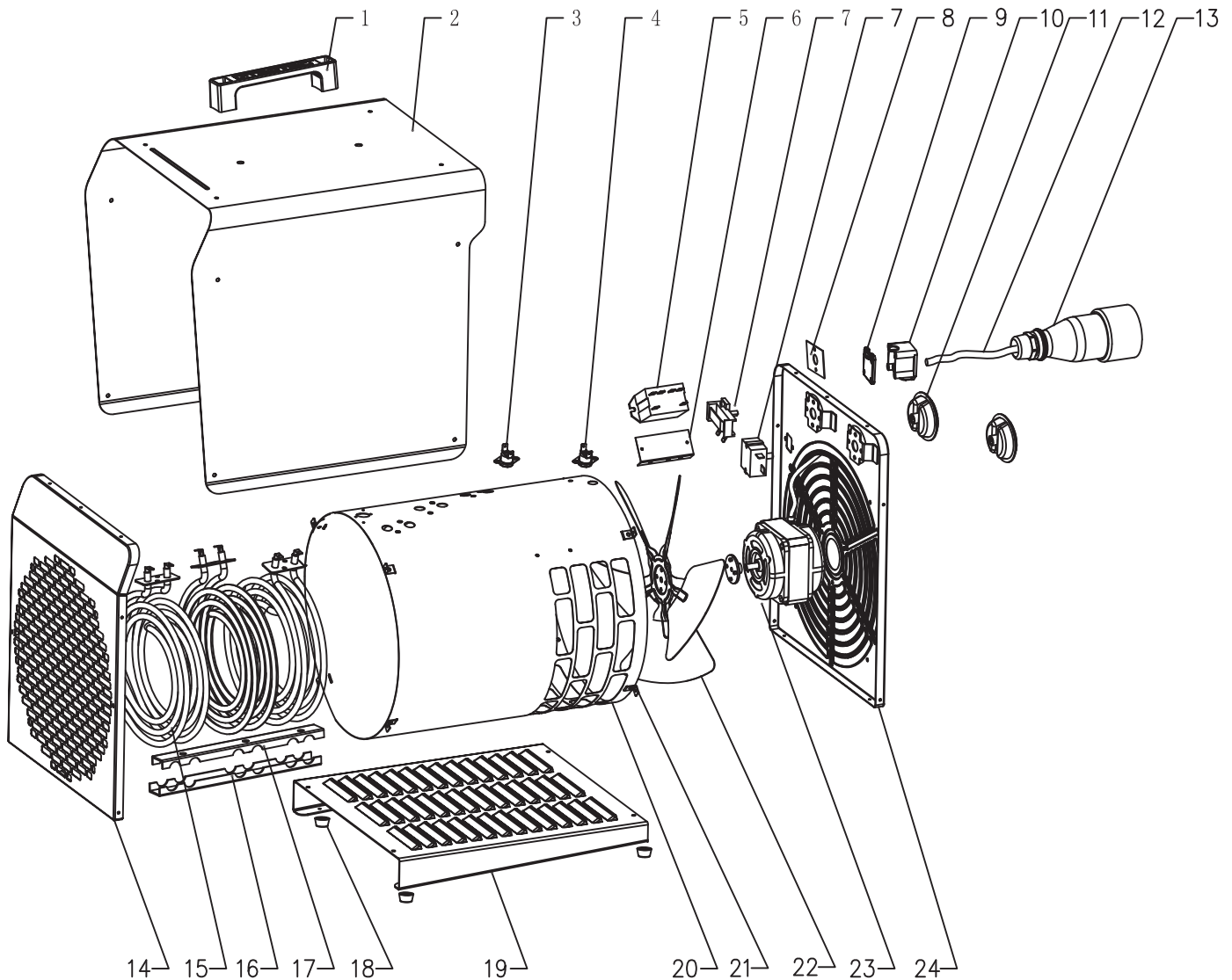
| No. | Spare part | Specifications | QTY |
|-----|----------------------------------|--------------------------------|-----|
| 1 | Handle | PA | 1 |
| 2 | Outer Shell | SPCC | 1 |
| 3 | Re-set thermostat | 250 V/16 A/75 °C | 1 |
| 4 | Time delay thermostat | 250 V/16 A/K45 | 1 |
| 5 | Self-resetting thermostat holder | SECC | 1 |
| 6 | Relay | 380-400 V AC 25 A | 1 |
| 7 | Relay holder | SECC | 1 |
| 8 | Adjustable thermostat | 250 V/16 A/85 °C | 1 |
| 9 | Rotary switch | 250 V/16 A/TUV | 1 |
| 10 | Mica sheet | 0.8 mm | 1 |
| 11 | Pressure plate cover | ABS | 1 |
| 12 | Pressing plate cover | ABS | 1 |
| 13 | Knob | PA black | 2 |
| 14 | Power cord | H07RN-F 4G 1.5 mm ² | 1 |

| No. | Spare part | Specifications | QTY |
|-----|----------------------------------|-----------------------------|-----|
| 15 | Industrial plug assembly | 240/415 V 16 A | 1 |
| 16 | Front grill | SPCC | 1 |
| 17 | Heating element | AC220-240 V 50 Hz 1650 W | 3 |
| 18 | Under support of heating element | SECC | 1 |
| 19 | Upper support of heating element | SECC | 1 |
| 20 | Foot pad | PA | 4 |
| 21 | floor | SPCC | 1 |
| 22 | Inner casing | SECC | 1 |
| 23 | Inner casing holder | SECC | 4 |
| 24 | Fan | Ø 200 mm | 1 |
| 25 | Motor | 400 V 50 Hz 30 W | 1 |
| 26 | Rear net cover | SPCC | 1 |

Reservedelsoversikt og reservedelsliste TDS 50 E

Instruks!

Posisjonsnumrene til reservedelene avviker fra posisjonsnumrene til komponentene i bruksanvisningen.



| No. | Spare part | Specifications | QTY |
|-----|--------------------------|--------------------------------|-----|
| 1 | Handle | PA | 1 |
| 2 | Outer Shell | SPCC | 1 |
| 3 | Re-set thermostat | 250 V/16 A/65 °C | 1 |
| 4 | Time delay thermostat | 250 V/10 A/K45 | 1 |
| 5 | Relay | 380-400 V AC 25 A | 1 |
| 6 | Relay holder | SECC | 1 |
| 7 | Adjustable thermostat | 250 V/16 A/85 °C | 1 |
| 8 | Rotary switch | 250 V/16 A/TUV | 1 |
| 9 | Mica sheet | 0.8 mm | 2 |
| 10 | Pressure plate cover | ABS | 1 |
| 11 | Pressing plate seat | ABS | 1 |
| 12 | Knob | PA black | 2 |
| 13 | Power cord | H07RN-F 4G 2.5 mm ² | 1 |
| 14 | Industrial plug assembly | 240/415 V 16 A | 1 |

| No. | Spare part | Specifications | QTY |
|-----|----------------------------------|-----------------------------|-----|
| 15 | Front grill | SPCC | 1 |
| 16 | Heating element | AC220-240 V 50 Hz 3000 W | 3 |
| 17 | Under support of heating element | SECC | 1 |
| 18 | Upper support of heating element | SECC | 1 |
| 19 | Foot pad | PA | 4 |
| 20 | floor | SPCC | 1 |
| 21 | Inner casing | SECC | 1 |
| 22 | Inner casing holder | SECC | 8 |
| 23 | Fan | Ø 250 mm | 1 |
| 24 | Motor | 400 V 50 Hz 52 W | 1 |
| 25 | Rear net cover | SPCC | 1 |

Deponering



Symbolet som viser en utkrysset søppelkasse på et elektro- eller elektronikkprodukt betyr at produktet ikke skal kasseres i husholdningsavfallet etter endt levetid. I nærheten finner du steder der du kan levere inn brukte elektroapparater og elektroniske produkter. Du finner slike adresser på ditt hjemsted hos kommuneadministrasjonen. Du finner informasjon om alternativ gjenvinning for mange EU-land på nettstedet <https://hub.trotec.com/?id=45090>. Ellers kan du ta kontakt med en gjenbruksstasjon som er godkjent for landet ditt.

Elektro- og elektroniske produkter samles inn separat til gjenbruk, delvis gjenbruk eller andre former for resirkulering av brukte apparater. Dette bidrar til å forhindre negative miljøkonsekvenser eller helseskader som kan oppstå ved kassering av eventuelt farlige stoffer i apparatene.

Samsvarserklæring

Oversettelse av den originale samsvarserklæringen iht. EUs maskindirektiv 2006/42/EF, vedlegg II del 1 avsnitt A

Vi, Trotec GmbH, erklærer herved på eget ansvar at maskinen som er nevnt nedenfor er utviklet, konstruert og produsert iht. kravene i EUs maskindirektiv. 2006/42/EF.

Produktmodell / produkt: TDS 19 E
TDS 29 E
TDS 50 E

Produkttype: elektrisk varmeapparat

Konstruksjonsår fra: 2021

Gjeldende EU-direktiver:

- 2011/65/EU: 01.07.2011
- 2012/19/EU: 24.07.2012
- 2014/30/EU: 29.03.2014
- 2015/863/EU: 31.03.2015

Harmoniserte standarder som benyttes:

- EN 55014-1:2017

Anvendte nasjonale standarder og tekniske spesifikasjoner:

- EN 55014-2:2015
- NEK EN 61000-3-3:2012/A1:2019
- NEK EN 60335-1:2012/A1:2019
- NEK EN 60335-1:2012/A2:2019
- NEK EN 60335-1:2012/A14:2019
- NEK EN 60335-2-30:2009/A11:2012
- EN 62233:2008
- NEK EN IEC 61000-3-2:2019

Produsent og navnet på den ansvarlige for de tekniske dokumentene:

Trotec GmbH

Grebbener Straße 7, D-52525 Heinsberg

Telefon: +49 2452 962-400

E-post: info@trotec.de

Sted og dato for utstedelsen:

Heinsberg, 12.07.2021

Detlef von der Lieck, CEO

Trotec GmbH

Grebener Str. 7
D-52525 Heinsberg

☎ +49 2452 962-400

☎ +49 2452 962-200

✉ info@trotec.com

www.trotec.com