

TCH 25 E / TCH 26 E

FR

MANUEL D'UTILISATION
CONVECTEUR



FR Ce produit ne peut être utilisé que dans des locaux bien isolés ou de manière occasionnelle.

 **TROTEC**

Sommaire

Indications sur le manuel d'utilisation 2

Normes de sécurité 2

Informations sur l'appareil 5

Transport et stockage 6

Montage et installation 6

Utilisation 7

Défauts et pannes..... 9

Maintenance 9

Annexe technique..... 10

Élimination des déchets 12

Indications sur le manuel d'utilisation

Symboles



Avertissement relatif à la tension électrique

Ce symbole indique que la tension électrique cause des risques pour la vie et la santé des personnes.



Avertissement de surface chaude

Ce symbole indique que les surfaces brûlantes causent des risques pour la vie et la santé des personnes.



Avertissement

Cette mention d'avertissement indique un risque moyen qui peut entraîner des blessures graves ou mortelles s'il n'est pas évité.



Attention

Cette mention d'avertissement indique un risque faible qui peut entraîner des blessures bénignes ou moyennes s'il n'est pas évité.

Remarque

Cette mention d'avertissement indique des informations importantes (par ex. dommages matériels), mais aucun danger.



Info

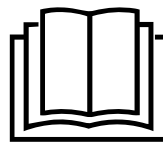
Les indications présentant ce symbole vous aident à exécuter vos tâches rapidement et en toute sécurité.



Observer le mode d'emploi

Les indications présentant ce symbole vous indiquent qu'il est nécessaire de respecter le manuel d'utilisation.

Vous pouvez télécharger la dernière version du manuel d'utilisation et la déclaration de conformité UE sur le lien suivant :



TCH 25 E / TCH 26 E



<https://hub.trotec.com/?id=41228>

Normes de sécurité

Veillez lire attentivement le présent manuel avant la mise en service ou l'utilisation de l'appareil et conservez-le à proximité immédiate du site d'installation ou de l'appareil même.



Avertissement

Lisez toutes les consignes de sécurité et toutes les instructions.

Le non-respect des consignes de sécurité risque de causer une électrocution, de provoquer un incendie ou de causer des blessures graves.

Conservez toutes les consignes de sécurité et toutes les instructions pour pouvoir vous y reporter ultérieurement.

Les enfants de moins de 8 ans et toute personne ayant des capacités physiques, sensorielles ou mentales réduites ou ne possédant pas l'expérience et les connaissances nécessaires peuvent utiliser l'appareil pour autant qu'ils bénéficient d'une supervision et d'une instruction adéquate relative à une utilisation sûre de l'appareil et qu'ils comprennent les dangers émanant de l'utilisation.

Les enfants ne sont pas autorisés à jouer avec l'appareil. Il est interdit aux enfants d'effectuer le nettoyage et l'entretien de l'appareil sans surveillance.



Avertissement

Les enfants de moins de 3 ans doivent être tenus à l'écart de l'appareil, sauf s'ils sont l'objet d'une surveillance constante.

Les enfants âgés de 3 à 8 ans n'ont le droit d'allumer et d'éteindre l'appareil que s'ils font l'objet d'une surveillance ou s'ils ont reçu une instruction adéquate relative à une utilisation sûre de l'appareil et qu'ils ont compris les dangers liés à cette utilisation, à condition que l'appareil soit placé ou installé dans sa position normale d'utilisation.

Les enfants âgés de 3 à 8 ans n'ont pas le droit de brancher la fiche secteur dans la prise, de régler l'appareil, de le nettoyer ni d'effectuer l'entretien utilisateur.



Avertissement

N'utilisez pas l'appareil dans des pièces de taille réduite s'il s'y trouve des personnes incapables de quitter la pièce de manière autonome et qu'elles ne sont pas sous surveillance permanente.

- N'utilisez pas et ne placez pas l'appareil dans les pièces ou les zones présentant un risque d'explosion.
- N'utilisez pas l'appareil dans des atmosphères agressives.
- Installez l'appareil debout et de façon stable sur une surface solide.
- Faites sécher l'appareil après un nettoyage humide. Ne le faites pas fonctionner s'il est mouillé.
- Ne touchez ou n'utilisez pas l'appareil les mains humides ou mouillées.
- Ne pas exposer l'appareil à un jet d'eau direct.
- N'introduisez pas de corps étrangers ni de membres du corps à l'intérieur de l'appareil.
- Ne couvrez pas l'appareil et ne le transportez pas pendant le fonctionnement.
- Ne retirez aucun signe de sécurité, autocollant ou étiquette de l'appareil. Tous les signes de sécurité, les autocollants et les étiquettes doivent être conservés de manière à rester lisibles.
- Ne pas s'asseoir sur l'appareil.
- L'appareil n'est pas un jouet. Tenez les enfants et les animaux à l'écart. Utilisez l'appareil uniquement sous surveillance.
- Avant chaque utilisation, vérifiez le bon état de l'appareil, des accessoires et des pièces de raccordement. N'utilisez pas l'appareil si celui-ci ou une des pièces qui le composent présente un défaut.
- Protégez tous les câbles électriques en dehors de l'appareil contre les endommagements (par ex. par des animaux). N'utilisez jamais l'appareil lorsque le cordon électrique ou la fiche sont détériorés !
- La prise d'alimentation électrique doit correspondre aux indications données au chapitre Caractéristiques techniques.
- Raccordez la fiche de l'appareil à une prise de courant protégée selon les règles de l'art.
- Choisissez des rallonges de câbles électriques conformément à la puissance connectée de l'appareil, la longueur du câble et l'utilisation. Déroulez complètement la rallonge électrique. Évitez toute surcharge électrique.
- Retirez le câble électrique de l'appareil de la prise en tirant sur la fiche avant l'entretien, la maintenance ou les réparations.
- Éteignez l'appareil et tirez le câble électrique de la prise lorsque l'appareil n'est pas utilisé.
- N'utilisez jamais l'appareil si vous remarquez des défauts sur la prise ou sur le câble de raccordement secteur. Si le cordon secteur de cet appareil est endommagé, il doit être remplacé par le fabricant, son service après-vente ou par une personne qualifiée afin d'éviter tout risque. Les câbles électriques défectueux représentent un sérieux danger pour la santé.
- Lors de l'installation, il faut respecter les distances minimales requises par rapport aux murs et aux autres objets ainsi que les conditions d'entreposage et de fonctionnement conformément aux indications figurant dans le chapitre Données techniques.
- N'utilisez pas l'appareil à proximité immédiate de rideaux, de lits ou de canapés.
- Assurez-vous que l'entrée et la sortie d'air sont dégagées.
- Assurez-vous que le côté aspiration soit toujours exempt de saleté et de corps étrangers.
- Ne placez pas l'appareil sur un support inflammable.
- Utilisez uniquement des pièces de rechange d'origine pour ne pas compromettre l'exploitation et la sécurité de fonctionnement de l'appareil.
- Laissez refroidir l'appareil avant le transport ou la maintenance.
- N'utilisez pas l'appareil à proximité de baignoires, de douches, de piscines ni d'autres récipients contenant de l'eau. Risque d'électrocution !
- N'utilisez plus cet appareil si quelqu'un l'a fait tomber.

Utilisation conforme

L'appareil ne peut être utilisé que dans des locaux bien isolés ou de manière occasionnelle.

Veuillez utiliser l'appareil exclusivement pour le chauffage de pièces fermées, tout en respectant les données techniques.

L'utilisation conforme comprend le chauffage

- d'appartements,
- de locaux d'entreposage,
- de locaux commerciaux,
- de locaux de chantier,
- de conteneurs,
- de caves.

Utilisations non conformes prévisibles

- Veuillez ne pas installer l'appareil sur un support mouillé ou inondé.
- Veuillez ne déposer aucun objet, comme p.ex. des vêtements, sur l'appareil.
- N'utilisez pas l'appareil à proximité de solvants, de peintures ou d'autres vapeurs facilement inflammables, ni dans des locaux dans lesquels sont stockés de tels produits
- Veuillez ne pas utiliser l'appareil à l'extérieur.
- N'utilisez pas l'appareil pour chauffer un véhicule.
- L'appareil ne doit pas être utilisé à proximité d'une piscine.
- N'utilisez pas l'appareil à proximité immédiate de lavabos, de baignoires ou d'autres récipients contenant de l'eau. Ne plongez jamais l'appareil dans l'eau.
- Toute utilisation autre que celle qui est décrite au chapitre « Utilisation conforme » est considérée comme une utilisation non conforme raisonnablement prévisible.
- Toute modification constructive, transformation ainsi que tout ajout arbitraire au niveau de l'appareil est strictement interdit.


Qualification du personnel

Toute personne utilisant le présent appareil doit :

- être consciente des risques associés aux appareils électriques en environnement humide.
- avoir lu et compris le manuel d'utilisation, et notamment le chapitre Normes de sécurité.

savoir que tout travail de maintenance nécessitant l'ouverture du carter est à réaliser par une entreprise d'électricité spécialisée ou par la société Trotec.

Symboles sur l'appareil

Symboles	Signification
	Le symbole apposé sur l'appareil rappelle qu'il est interdit d'accrocher des objets (par exemple des serviettes, des vêtements ou autres) au-dessus de l'appareil ou juste devant celui-ci. Le chauffage ne doit pas être couvert afin d'éviter une surchauffe ou un incendie.

Risques résiduels



Avertissement relatif à la tension électrique

Toute intervention au niveau des composants électriques est à réaliser exclusivement par une entreprise spécialisée !



Avertissement relatif à la tension électrique

Retirez la fiche d'alimentation de la prise secteur avant toute intervention sur l'appareil.
Ne touchez jamais la fiche secteur avec des mains humides ou mouillées.
Débranchez le cordon secteur de la prise électrique en tirant sur la fiche secteur.



Avertissement de surface chaude

Certaines pièces de l'appareil peuvent être brûlantes et provoquer des brûlures. Une prudence particulière est nécessaire lors de la présence d'enfants ou d'autres personnes vulnérables.



Avertissement

Risque de brûlure et danger d'électrocution provoqués par une manipulation non conforme.
Employez l'appareil uniquement conformément à son utilisation !



Avertissement

L'utilisation de l'appareil peut comporter un risque s'il est utilisé par des personnes non compétentes, en cas d'utilisation non conforme ou non conventionnelle !
Veuillez respecter les exigences relatives à la qualification du personnel !



Avertissement

L'appareil n'étant pas un jouet, il n'est pas adapté aux enfants.



Avertissement

Danger de suffocation !
Veuillez ne pas laisser traîner les emballages vides. Ils pourraient être dangereux pour les enfants.



Avertissement

Risque d'incendie en cas d'installation incorrecte.
Ne placez pas l'appareil sur un support inflammable.
Ne placez pas l'appareil sur des moquettes à poils longs.



Avertissement

L'appareil ne doit pas être recouvert afin d'éviter une surchauffe ou un incendie !

Comportement en cas d'urgence

1. Éteignez l'appareil.
2. En cas d'urgence, coupez immédiatement l'alimentation électrique de l'appareil. Débranchez le cordon secteur de la prise électrique en tirant sur la fiche secteur.
3. Ne rebranchez jamais un appareil endommagé.

Protection anti-surchauffe

L'appareil dispose d'un thermostat de sécurité qui déclenche lors d'une surchauffe de l'appareil.

- L'appareil s'éteint alors automatiquement.
- Les voyants des interrupteurs à bascule des niveaux de chauffage s'éteignent.

Lorsque le thermostat de sécurité a déclenché, laissez refroidir l'appareil avant de chercher la cause de la surchauffe. Si le problème persiste, veuillez vous adresser au service après-vente.

Informations sur l'appareil

Description de l'appareil

Les convecteurs TCH 25 E / TCH 26 E sont conçus pour la génération et la répartition d'air chaud pour l'intérieur.

Les appareils TCH 25 E / TCH 26 E sont identiques sur le plan technique. Les deux appareils ne se distinguent que par leur couleur extérieure. La couleur de l'appareil TCH 25 E est noire, la couleur de l'appareil TCH 26 E est blanche.

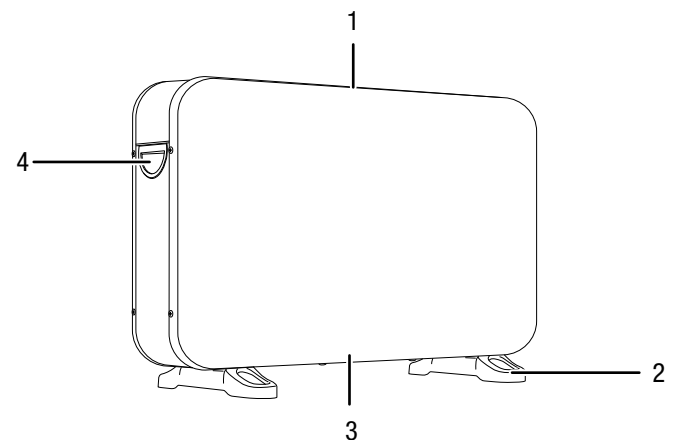
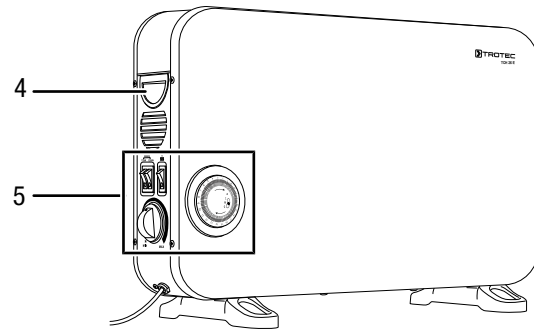
Les appareils génèrent de la chaleur grâce à un élément chauffant électrique. L'air se trouvant autour de la spirale est chauffé. L'air chauffé monte à travers la sortie d'air et pénètre dans la pièce.

Les appareils est équipé d'un thermostat intégré et génère ainsi un flux d'air chaud constant.

Ils sont équipés de plus d'une fonction turbo qui permet une répartition plus rapide de l'air chauffé.

D'autre part, chaque appareil dispose d'une minuterie qui permet de déterminer l'heure de la mise en marche et de l'arrêt de l'appareil.

Représentation de l'appareil



N°	Désignation
1	Sortie d'air
2	Pied
3	Entrée d'air
4	Poignée de transport
5	Panneau de commande

Transport et stockage

Remarque

L'appareil peut s'endommager si vous le transportez ou l'entreposer de manière inappropriée.

Observez les informations relatives au transport et à l'entreposage de l'appareil.

Transport

Pour faciliter le transport, l'appareil est pourvu d'une poignée.

Veillez observer les consignes suivantes **avant** chaque transport :

- Éteignez l'appareil.
- Débranchez le cordon secteur de la prise secteur en tirant sur la fiche secteur.
- Veuillez ne pas utiliser le cordon électrique pour tirer l'appareil.
- Laissez suffisamment refroidir l'appareil.

Entreposage

Veillez observer les consignes suivantes **avant** chaque stockage :

- Débranchez le cordon secteur de la prise secteur en tirant sur la fiche secteur.
- Laissez suffisamment refroidir l'appareil.

Observez les conditions de stockage suivantes lorsque vous n'utilisez pas l'appareil :

- au sec et protégé du gel et de la chaleur
- debout, dans un endroit protégé de la poussière et de l'exposition directe au soleil
- le cas échéant, protégé de la poussière par une housse
- Ne placez aucun autre appareil ni aucun objet sur l'appareil, afin d'éviter de le détériorer

Montage et installation

Contenu de la livraison

- 1 convecteur
- 2 pieds
- 4 vis (pour pied)
- 1 mode d'emploi

Déballer l'appareil

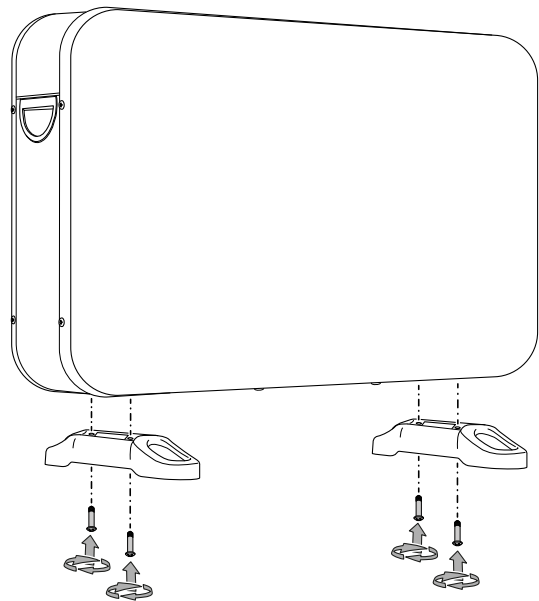
1. Ouvrez le carton et sortez l'appareil.
2. Retirez entièrement l'emballage de l'appareil.
3. Déroulez complètement le câble électrique. Assurez-vous que le câble électrique n'est pas endommagé et ne le détériorez pas en le déroulant.

Montage

Montage des pieds

Montez les pieds avant d'installer l'appareil.

1. Couchez l'appareil sur le côté.



2. Vissez chaque pied avec deux vis.

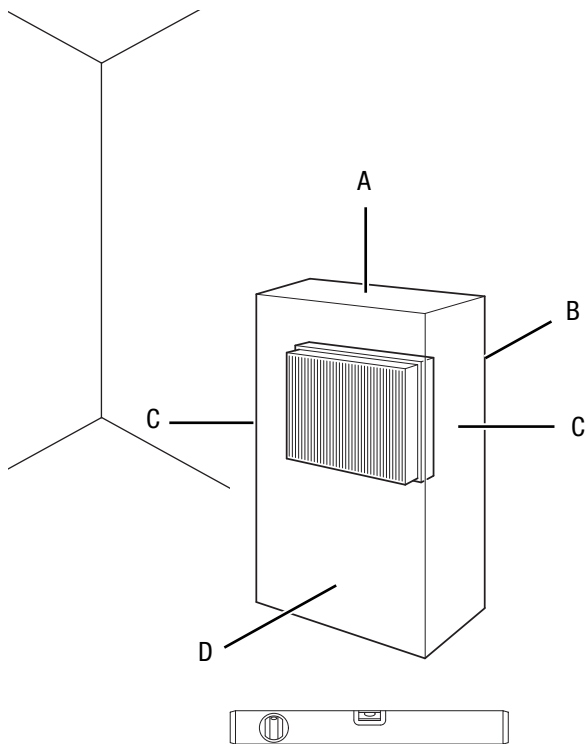
Mise en service



Info

Il est possible qu'une odeur apparaisse lors de la première mise en service ou après une longue période de non-utilisation de l'appareil.

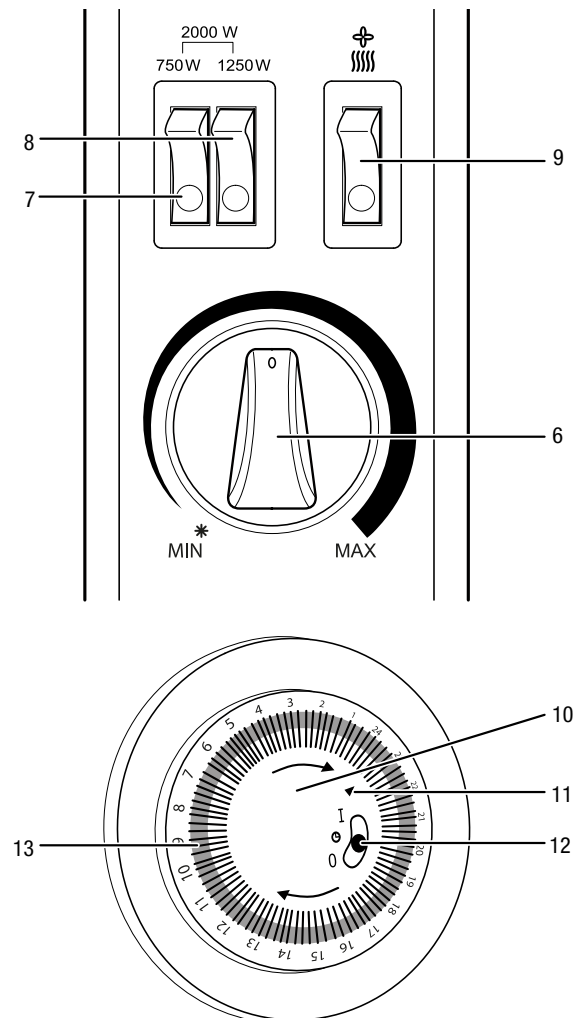
Lors de l'installation de l'appareil, respectez les distances minimum requises par rapport aux murs et aux objets conformément aux indications du chapitre « Caractéristiques techniques ».



- Assurez-vous que le câble secteur soit bien posé derrière l'appareil. Ne faites jamais passer le câble électrique devant l'appareil !

Utilisation

Éléments de commande



- Avant la remise en service de l'appareil, vérifiez l'état du câble d'alimentation. En cas de doute relatif à son parfait état, contactez le service après-vente.
- Installez l'appareil debout et de façon stable.
- En particulier lorsque l'appareil est placé au centre de la pièce, veillez à ce que le cordon secteur et tout autre câble électrique soit posé de sorte à éviter tout risque de trébuchement. Utilisez des couvre-câbles.
- Assurez-vous que les rallonges de câble sont entièrement déroulées.
- Veillez à ce qu'aucun rideau ni aucun autre objet ne bloque le flux d'air.
- N'installez pas l'appareil directement en dessous d'une prise murale.
- Assurez-vous que l'appareil n'entre pas en contact avec de l'eau ni de l'humidité.

Branchement du câble secteur

- Raccordez la fiche secteur à une prise de courant dûment protégée.

N°	Désignation
6	Bouton de réglage du thermostat
7	Interrupteur à bascule pour puissance de chauffage 750 W (avec l'interrupteur à bascule 8 = 2000 W)
8	Interrupteur à bascule pour puissance de chauffage 1250 W (avec l'interrupteur à bascule 7 = 2000 W)
9	Interrupteur à bascule ventilateur turbo
10	Minuterie
11	Repère minuterie
12	Sélecteur minuterie
13	Segments minuterie

Mise en marche de l'appareil

1. Insérez la fiche dans une prise suffisamment sécurisée.
2. Placez l'interrupteur à bascule (7, 8) pour la puissance de chauffe désirée en position **On**.
Il est possible d'activer un interrupteur à bascule pour la puissance 750 W (7) ou 1250 W (8) ou les deux ensemble pour la puissance la plus élevée de 2000 W.
⇒ Si la température réglée au thermostat est supérieure à la température actuelle de la pièce, les voyants des niveaux de chauffage activés s'allument.
3. Avec la minuterie en option :
placez le sélecteur de la minuterie (12) sur la position **I**.

Réglage du thermostat

1. Placez le bouton de réglage (6) du thermostat sur la température désirée.
⇒ Si la température réglée au thermostat est supérieure à la température actuelle de la pièce, les voyants des niveaux de chauffage activés s'allument.

Le thermostat régule la température de la pièce automatiquement :

- Dès que la valeur préréglée est dépassée, le chauffage s'arrête.
- Quand la température ambiante passe en-dessous de la valeur préréglée, le chauffage se remet automatiquement en marche.

Fonction hors gel :

- Tournez le thermostat jusqu'au symbole * (flocon de neige). Dans cette position, le thermostat met automatiquement le chauffage en marche si la température ambiante descend au-dessous de la température de protection contre le gel.

Mise en marche du ventilateur turbo

1. Placez l'interrupteur à bascule du ventilateur (9) en position **On**.
⇒ Le ventilateur se met en marche lorsque le thermostat est enclenché.
⇒ Activez le niveau de chauffage désiré afin de répartir de l'air chaud.
⇒ Si la température réglée au thermostat est supérieure à la température actuelle de la pièce, les voyants des niveaux de chauffage activés s'allument.
⇒ Il est possible d'utiliser l'appareil pour répartir de l'air froid lorsque la température ambiante est élevée. Pour ce faire, désactivez les niveaux de chauffage.

Programmation de la minuterie

La minuterie a un format de 24 heures. Elle permet de fixer des intervalles de temps pendant lesquels l'appareil doit s'enclencher.

La minuterie est équipée d'un sélecteur à trois positions (12) :

- Position 0 : L'appareil est éteint.
- Position I : fonctionnement continu.
- Position centrale (symbole de montre) : la minuterie programmée allume et éteint le chauffage.

Procédez de la manière suivante pour programmer la minuterie :

1. Tournez la minuterie (10) dans le sens des aiguilles d'une montre jusqu'à ce que le repère (11) soit en face de l'heure actuelle.
2. Poussez vers l'extérieur les segments (13) correspondant aux intervalles de temps pendant lesquels l'appareil doit se mettre en marche.
3. Placez le sélecteur (12) sur la position centrale.
⇒ La minuterie est programmée.



Info

Tenez compte de ce que le convecteur se met en marche et fonctionne sans surveillance lorsque la minuterie de l'appareil est activée. Prenez donc vos précautions. Par exemple, ne laissez aucun enfant sans surveillance à proximité de l'appareil.

Mise hors service



Avertissement relatif à la tension électrique

Ne touchez pas la fiche d'alimentation avec les mains humides ou mouillées.

- Placez tous les interrupteurs à bascule sur la position **Off**. Les voyants des interrupteurs à bascule s'éteignent.
- Avec la minuterie en option :
Placez le sélecteur de la minuterie (12) sur la position **0**.
- Débranchez le cordon secteur de la prise secteur en tirant sur la fiche secteur.
- Laissez entièrement refroidir l'appareil.
- Nettoyez l'appareil conformément aux indications figurant au chapitre « Maintenance ».
- Stockez l'appareil conformément aux indications figurant dans le chapitre « Stockage ».

Défauts et pannes



Avertissement relatif à la tension électrique
Tout travail nécessitant l'ouverture de l'appareil est à réaliser par une entreprise spécialisée homologuée ou par la société Trotec.

Dans le cadre de sa production, le bon fonctionnement de l'appareil a été contrôlé à plusieurs reprises. Malgré tout, si l'appareil devait présenter des dysfonctionnements, contrôlez-le en vous conformant à la liste suivante.

L'appareil ne se met pas en marche :

- Vérifiez le raccordement au secteur.
- Vérifiez le bon état du câble électrique et de la fiche secteur.
- Vérifiez le fusible ou le disjoncteur secteur.
- Contrôlez la température ambiante. Le cas échéant, le thermostat s'est déclenché si la température de consigne pour la température ambiante a été atteinte.
- Le thermostat d'ambiance peut être défectueux. Faites remplacer un thermostat d'ambiance défectueux par une entreprise d'électricité spécialisée.
- Contrôlez la minuterie. si le bouton de réglage est placé sur **0** ou que l'heure actuelle n'est pas programmée, l'appareil ne se met pas en marche. Placez le bouton de réglage sur la position **I** (fonctionnement continu).
- Vérifiez si la protection anti-surchauffe s'est déclenchée (voir chapitre Sécurité).
- Attendez 10 minutes avant de redémarrer l'appareil. Si l'appareil ne démarre pas, faites réviser l'appareil par une entreprise spécialisée ou par la société Trotec.

Le ventilateur ne fonctionne pas :

- Vérifiez que l'appareil a bien été mis en marche.
- Vérifiez le raccordement au réseau.
- Vérifiez le bon état du câble électrique et de la fiche d'alimentation.
- Le moteur du ventilateur peut être défectueux. Faites remplacer un moteur de ventilateur défectueux par une entreprise d'électricité spécialisée.

Le débit d'air est réduit :

- Vérifiez l'entrée et la sortie d'air. L'entrée et la sortie d'air doivent être entièrement libres. Le cas échéant, nettoyez-les. Observez les distances minimales avec les murs et les objets indiquées dans les données techniques.

Remarque

Attendez au moins 3 minutes à la fin de tous les travaux de maintenance et de réparation. Puis remettez l'appareil en marche.

Même après vérification, l'appareil ne fonctionne toujours pas parfaitement ?

Contactez le service après-vente. Le cas échéant, faites réparer l'appareil par une entreprise d'électricité autorisée ou par la société Trotec.

Maintenance

Avant toute opération de maintenance



Avertissement relatif à la tension électrique

Ne touchez pas la fiche d'alimentation avec les mains humides ou mouillées.

- Éteignez l'appareil.
- Débranchez le cordon secteur de la prise secteur en tirant sur la fiche secteur.
- Laissez entièrement refroidir l'appareil.



Avertissement relatif à la tension électrique

Tout travail nécessitant l'ouverture de l'appareil est à réaliser par une entreprise spécialisée homologuée ou par la société Trotec.

Nettoyer le carter



Avertissement relatif à la tension électrique

Ne plongez pas l'appareil sous l'eau.

Nettoyez le boîtier avec un chiffon humide, doux et sans peluches. Veillez à ce que de l'humidité ne pénètre pas dans le carter. Veillez à ce qu'aucune humidité ne puisse entrer en contact avec les composants électriques. N'utilisez pas de détergents agressifs, comme les aérosols de nettoyage, les solvants, les nettoyeurs à base d'alcool ou les produits abrasifs pour humidifier le chiffon.

Essayez le carter après le nettoyage jusqu'à ce qu'il soit sec.

Annexe technique**Données techniques**

Paramètre	Valeur
Modèle	TCH 25 E / TCH 26 E
Puissance calorifique Niveau 1 : Niveau 2 : Niveau 3 :	750 W 1250 W 2000 W
Raccordement secteur	220 – 240 V / 50 / 60 Hz
Puissance absorbée, max.	2000 W
Courant nominal absorbé	8,7 A
Fusible secteur	10 A
Type de fiche secteur	Fiche secteur avec terre CEE 7/7
Longueur de cordon	1,5 m
Dimensions (profondeur x largeur x hauteur)	100 x 600 x 360 mm
Distance minimale par rapport aux murs et objets vers le haut (A) : vers l'arrière (B) : vers les côtés (C) : vers l'avant (D) :	100 cm 50 cm 50 cm 50 cm
Poids	3,5 kg

Informations obligatoires pour les dispositifs de chauffage électriques décentralisés

Paramètre	Valeur
Modèle	TCH 25 E / TCH 26 E
Puissance thermique	
Puissance thermique nominale P_{nom}	2 kW
Puissance thermique minimale (indicative) P_{min}	1 kW
Puissance thermique maximale continue $P_{max,c}$	2 kW
Consommation d'électricité auxiliaire	
À la puissance thermique nominale eI_{max}	n.d.
À la puissance thermique minimale eI_{min}	n.d.
En mode veille eI_{sb}	n.d.
Type d'apport de chaleur	
Contrôle thermique manuel de la charge avec thermostat intégré	n.d.
Contrôle thermique manuel de la charge avec réception d'informations sur la température de la pièce et/ou extérieure	n.d.
Contrôle thermique électronique de la charge avec réception d'informations sur la température de la pièce et/ou extérieure	n.d.
Génération de chaleur avec ventilateur	n.d.
Type de contrôle de la puissance thermique/de la température de la pièce	
Contrôle de la puissance thermique à un palier, pas de contrôle de la température de la pièce	NON
Contrôle à deux ou plusieurs paliers manuels, pas de contrôle de la température de la pièce	NON
Contrôle de la température de la pièce avec thermostat mécanique	OUI
Contrôle électronique de la température de la pièce	NON
Contrôle électronique de la température de la pièce et programmateur journalier	OUI
Contrôle électronique de la température de la pièce et programmateur hebdomadaire	NON
Autres options de contrôle	
Contrôle de la température de la pièce, avec détecteur de présence	NON
Contrôle de la température de la pièce, avec détecteur de fenêtre ouverte	NON
Option contrôle à distance	NON
Contrôle adaptatif de l'activation	NON
Limitation de la durée d'activation	OUI
Capteur à globe noir	NON
Coordonnées de contact	Trotec GmbH Grebbener Straße 7 D-52525 Heinsberg

n.d. : sans objet

Élimination des déchets



■ Le pictogramme représentant une poubelle barrée, apposé sur un appareil électrique ou électronique, signifie que celui-ci ne doit pas être éliminé en fin de vie avec les ordures ménagères. Des points de collecte gratuits pour les appareils électriques ou électroniques usagés sont à votre disposition à proximité de chez vous. Les autorités de votre ville ou de votre commune peuvent vous en fournir les adresses. Pour de nombreux pays de l'UE, vous trouverez sur la page Internet <https://hub.trotec.com/?id=45090> des informations sur d'autres possibilités de prise en charge. Sinon, adressez-vous à une entreprise homologuée dans votre pays pour le recyclage et l'élimination des appareils électriques usagés.

La collecte séparée des appareils électriques et électroniques usagés permet leur réutilisation éventuelle, le recyclage des matériaux constitutifs et les autres formes de recyclage tout en évitant les conséquences négatives pour l'environnement et la santé des produits dangereux qu'ils sont susceptibles de contenir.

Trotec GmbH

Grebener Str. 7
D-52525 Heinsberg

☎ +49 2452 962-400

☎ +49 2452 962-200

✉ info@trotec.com

www.trotec.com