

# TCH 2310 E / 2311 E

IT

ISTRUZIONI  
TERMOCONVETTORE



IT Il presente prodotto è adatto solo a ambienti correttamente isolati o ad un uso occasionale.

 TROTEC

## Sommario

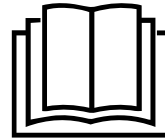
Indicazioni per l'utilizzo del presente manuale .....	2
Sicurezza .....	3
Informazioni relative al dispositivo .....	6
Trasporto e stoccaggio.....	7
Montaggio e messa in funzione .....	7
Comando .....	9
Errori e disturbi.....	12
Manutenzione .....	12
Allegato tecnico.....	13
Smaltimento.....	15



### Osservare le istruzioni

Gli avvertimenti contrassegnati con questo simbolo indicano che devono essere osservate le istruzioni del manuale d'uso.

La versione aggiornata di queste istruzioni per l'uso e la dichiarazione di conformità UE possono essere scaricate dal seguente link:



TCH 2311 E  
TCH 2310 E



<https://hub.trotec.com/?id=44795>

## Indicazioni per l'utilizzo del presente manuale

### Simboli



#### Avvertimento relativo a tensione elettrica

Questo simbolo indica che sussistono pericoli di vita e per la salute delle persone, a causa della tensione elettrica.



#### Avvertimento relativo a superficie calda

Questo simbolo avverte che a causa della superficie calda, sussiste pericolo di morte e pericolo per la salute delle persone.



#### Avvertimento

Questa parola chiave definisce un pericolo con un livello di rischio medio, che se non viene evitato potrebbe avere come conseguenza la morte o una lesione grave.



#### Attenzione

Questa parola chiave definisce un pericolo con un livello di rischio basso, che se non viene evitato potrebbe avere come conseguenza una lesione minima o leggera.

#### Avviso

Questa parola chiave indica la presenza di informazioni importanti (per es. relative a danni a cose), ma non indica pericoli.



#### Informazioni

Gli avvertimenti con questo simbolo aiutano a eseguire in modo veloce e sicuro le proprie attività.

## Sicurezza

**Leggere le presenti istruzioni con attenzione prima della messa in funzione/dell'utilizzo del dispositivo e conservare le istruzioni sempre nelle immediate vicinanze del luogo di installazione o presso il dispositivo stesso.**



### Avvertimento

**Leggere tutte le indicazioni di sicurezza e le istruzioni.**

L'inosservanza delle indicazioni di sicurezza e delle istruzioni può causare scosse elettriche, incendi e/o lesioni gravi.

**Conservare tutte le indicazioni di sicurezza e le istruzioni per il futuro.**

Questo dispositivo può essere utilizzato da bambini a partire da 8 anni e da persone con capacità fisiche, sensoriali o mentali ridotte o con mancanza di esperienza o conoscenza, se sono supervisionati o se sono stati formati sull'utilizzo sicuro del dispositivo e se capiscono i pericoli che ne possono risultare.

I bambini non devono giocare con il dispositivo. La pulizia e la manutenzione da parte dell'utente non devono essere eseguite da bambini senza supervisione.



### Avvertimento

Tenere lontano il dispositivo dalla portata di bambini di età inferiore ai 3 anni, a meno che non siano costantemente vigilati.

I bambini da 3 anni in su e di età inferiore a 8 anni possono soltanto accendere e spegnere il dispositivo se questo avviene sotto il controllo di un adulto o se sono stati istruiti sul sicuro utilizzo del dispositivo e hanno compreso i potenziali pericoli, purché il dispositivo sia posizionato e installato nel suo normale luogo di utilizzo.

I bambini da 3 anni in su e di età inferiore a 8 anni non sono autorizzati a infilare la spina nella presa di corrente, a regolare il dispositivo, a pulirlo e/o a eseguire la manutenzione prevista da parte dell'utente.



### Avvertimento

Non utilizzare il dispositivo in ambienti piccoli, se vi si trovano delle persone, che non sono in grado di abbandonare l'ambiente autonomamente e che non sono supervisionate costantemente.

- Non utilizzare il dispositivo in ambienti o aree a rischio di esplosione e non posizionarlo in tali locali.
- Non utilizzare il dispositivo in atmosfere aggressive.
- Collocare il dispositivo in posizione eretta e stabile su una superficie orizzontale e stabile.
- Far asciugare il dispositivo dopo la pulizia con acqua. Non metterlo in funzione se è bagnato.

- Non mettere in funzione o comandare il dispositivo se si hanno mani umide o bagnate.
- Non esporre il dispositivo al getto diretto di acqua.
- Non infilare mai oggetti o elementi nel dispositivo.
- Non coprire il dispositivo durante il suo funzionamento.
- Non rimuovere alcuna indicazione sulla sicurezza, adesivo o etichetta dal dispositivo. Mantenere le indicazioni sulla sicurezza, gli adesivi o le etichette in buone condizioni, affinché si possano leggere bene.
- Non sedersi sul dispositivo.
- Il dispositivo non è un giocattolo. Tenere lontani bambini e animali.
- Controllare il dispositivo prima di ogni utilizzo, e verificare che gli accessori e gli allacci non siano danneggiati. Non utilizzare dispositivi o parti di dispositivi danneggiati.
- Assicurarsi che tutti i cavi elettrici che si trovano all'esterno del dispositivo siano protetti da possibili danneggiamenti (per es. causati da animali). Non utilizzare mai il dispositivo se sono presenti danni ai cavi elettrici o all'alimentazione elettrica!
- L'alimentazione elettrica deve essere conforme alle indicazioni riportate nell'Allegato Tecnico.
- Inserire la spina elettrica in una presa di corrente assicurata correttamente.
- Scegliere le prolunghie del cavo elettrico nel rispetto della potenza allacciata del dispositivo, della lunghezza del cavo e della destinazione d'uso. Srotolare completamente il cavo della prolunga. Evitare il sovraccarico elettrico.
- Scollegare il cavo elettrico dalla presa di corrente prima di iniziare i lavori di manutenzione e di riparazione sul dispositivo, estraendo la spina elettrica dalla presa.
- Spegnere il dispositivo e rimuovere il cavo elettrico dalla presa di corrente, quando il dispositivo non viene utilizzato.
- Non utilizzare mai il dispositivo se vengono constatati danni alle spine elettriche o ai cavi elettrici. Se il cavo elettrico di questo dispositivo viene danneggiata, è necessario farlo sostituire dal produttore o dal suo servizio clienti o da una persona qualificata in egual modo, per prevenire possibili pericoli. I cavi elettrici difettosi rappresentano un serio pericolo per la salute!
- Durante l'installazione osservare le distanze minime del dispositivo dalle pareti e dagli oggetti e le condizioni di stoccaggio e di funzionamento, in conformità con i Dati tecnici (capitolo Allegato tecnico).
- Mantenere una distanza di sicurezza di almeno 1 m tra l'entrata dell'aria e l'uscita dell'aria del dispositivo e qualsiasi stoffa infiammabile come per es. tessuti, tendine, letti o divani.
- Assicurarsi che l'entrata e l'uscita dell'aria siano libere.

- Assicurarsi che sul lato di aspirazione non ci sia mai della sporcizia e che non ci siano oggetti sciolti.
- Non posizionare il dispositivo su pavimentazioni infiammabili.
- Utilizzare esclusivamente pezzi di ricambio originali, altrimenti non è garantito il funzionamento corretto e sicuro.
- Prima del trasporto e/o dei lavori di manutenzione, lasciare raffreddare il dispositivo.
- Non utilizzare più il dispositivo se è stato fatto cadere o se presenta dei segni visibili di danneggiamenti.
- Utilizzare il tipo di batterie a bottone CR 2032.
- Non inserire le batterie ricaricabili nel comando a distanza.
- Non ricaricare mai le batterie che non sono ricaricabili.
- È vietato utilizzare contemporaneamente dei tipi di batterie differenti o batterie nuove e usate.
- Inserire le batterie nel vano batterie rispettando la corretta polarità.
- Rimuovere le batterie scariche. Le batterie contengono sostanze nocive per l'ambiente. Smaltire le batterie in conformità con le disposizioni di legge nazionali (vedi capitolo Smaltimento).
- Rimuovere le batterie dal comando a distanza se il dispositivo non viene utilizzato per un periodo di tempo prolungato.
- Non cortocircuitare mai morsetti di alimentazione nel vano batteria!
- Non ingoiare le batterie! Se si ingoia una batteria ciò può portare a gravi bruciature/corrosioni interne entro 2 ore! Le corrosioni possono portare alla morte!
- Se si ritiene che sia stata ingoiata una batteria o che quest'ultima sia entrata nel corpo in un altro modo, cercare immediatamente un medico!
- Tenere lontane dai bambini le batterie nuove e usate oltre al vano batterie aperto.
- Se il vano batterie non si chiude correttamente, non utilizzare più il dispositivo tramite il telecomando.

### Uso conforme alla destinazione

Il dispositivo è adatto solo in ambienti correttamente isolati o a un uso occasionale.

Il termoventilatore serve a riscaldare e ventilare gli ambienti chiusi. Il dispositivo è concepito per uso privato e non è adatto per un uso commerciale. Il dispositivo è particolarmente adatto come riscaldamento addizionale. Il dispositivo è stato progettato esclusivamente per essere posizionato a terra.

Un utilizzo diverso da quello conforme alla destinazione, rappresenta un uso improprio.

### Improprio ragionevolmente prevedibile

- Non installare il dispositivo su una pavimentazione bagnata o allagata.
- Non posare alcun oggetto, come ad es. abiti, sul dispositivo.
- Non utilizzare il dispositivo nelle vicinanze di benzina, solventi, vernici o altri vapori facilmente infiammabili, o in ambienti in cui questi vengono stoccati.
- Non utilizzare il dispositivo all'aperto.
- Non utilizzare il dispositivo per riscaldare veicoli.
- Non immergere mai il dispositivo nell'acqua.
- Non eseguire alcuna modifica strutturale o fare installazioni o trasformazioni sul/del dispositivo.
- Non utilizzare questo riscaldatore nelle immediate vicinanze di una piscina, una vasca da bagno o una doccia.


### Qualifica del personale

Il personale addetto all'utilizzo di questo dispositivo deve:

- essere conscio dei pericoli che possono venirsi a creare durante il lavoro con dispositivi elettrici in ambienti umidi.
- aver letto e compreso il manuale d'uso, in particolare il capitolo sulla sicurezza.

I lavori di manutenzione che richiedono l'apertura dell'involucro devono essere eseguiti esclusivamente da aziende di impianti elettrici o dal produttore.

### Simboli presenti sul dispositivo

Simboli	Descrizione
	Il simbolo sul dispositivo indica che non è consentito appendere oggetti (ad es. asciugamani, indumenti, ecc.) direttamente davanti al dispositivo o su di esso. Il riscaldatore non deve essere coperto, per evitare un surriscaldamento e il pericolo di incendio!

## Pericoli residui



### Avvertimento relativo a tensione elettrica

I lavori sulle parti elettriche devono essere eseguiti esclusivamente da imprese specializzate autorizzate!



### Avvertimento relativo a tensione elettrica

Prima di qualsiasi lavoro sul dispositivo, rimuovere la spina elettrica dalla presa di corrente!  
Non toccare la spina elettrica con mani umide o bagnate!  
Scollegare il cavo elettrico dalla presa di corrente, estraendo la spina elettrica dalla presa.



### Avvertimento relativo a tensione elettrica

Pericolo di scossa elettrica!  
Il dispositivo non presenta una protezione dall'acqua. Sussiste pericolo di scossa elettrica!  
Non utilizzare mai il dispositivo in luoghi in cui l'acqua possa gocciolare, spruzzare o scorrere e non immergerlo mai nell'acqua!



### Avvertimento relativo a superficie calda

Alcune parti di questo dispositivo possono diventare molto calde e causare ustioni. Fare particolarmente attenzione quanto sono presenti bambini o altre persone che necessitano di protezione!



### Avvertimento

Da questo dispositivo posso scaturire pericoli, se viene utilizzato in modo non corretto o non conforme alla sua destinazione da persone senza formazione! Tenere conto delle qualifiche del personale!



### Avvertimento

Questo dispositivo non è un giocattolo e non deve essere maneggiato da bambini.



### Avvertimento

Pericolo di soffocamento!  
Non lasciare incustodito il materiale di imballaggio. Potrebbe diventare un gioco pericoloso per bambini.



### Avvertimento

Sussiste pericolo di incendio, in caso di posizionamento non corretto.  
Non posizionare il dispositivo su pavimentazioni infiammabili.  
Non posizionare il dispositivo su moquette a pelo lungo.



### Avvertimento

Il dispositivo non deve essere coperto, per evitare un surriscaldamento e il pericolo di incendio!

## Comportamento in caso di emergenza

1. Spegnerne il dispositivo.
2. Staccare il dispositivo dalla rete elettrica: Scollegare il cavo elettrico dalla presa di corrente, estraendo la spina elettrica dalla presa.
3. Non allacciare nuovamente all'alimentazione elettrica un dispositivo difettoso.

## Protezione surriscaldamento

Il dispositivo dispone di un termostato di sicurezza che viene attivato quando il dispositivo si surriscalda (superamento della temperatura di funzionamento).

Se si accende il termostato di sicurezza, il dispositivo si spegne.

Se il dispositivo si è raffreddato a sufficienza, il riscaldatore si riaccende.

Verificare quale è la causa del surriscaldamento.

Se il termostato di sicurezza non si attiva in caso di surriscaldamento, scatta la protezione surriscaldamento. Il dispositivo si spegne poi completamente. Rivolgersi in questo caso al servizio assistenza clienti per far sostituire la protezione surriscaldamento.

**Informazioni relative al dispositivo**

**Descrizione del dispositivo**

Il termoconvettore TCH 2310 E / TCH 2311 E serve per produrre aria calda per ambienti interni.

Il dispositivo produce calore tramite un elemento riscaldante elettrico. L'aria intorno all'elemento riscaldante viene riscaldata. L'aria riscaldata sale verso l'alto attraverso l'uscita dell'aria, questo genera un'aspirazione naturale che permette di convogliare l'aria ambientale fredda nel dispositivo.

In aggiunta, il dispositivo dispone di un ventilatore che consente di distribuire più velocemente l'aria riscaldata.

Il dispositivo presenta un sensore temperatura integrato che regola il riscaldamento a seconda della temperatura ambientale attuale e della temperatura ambientale desiderata.

Tramite il quadro di controllo integrato nell'involucro, è possibile impostare un valore di temperatura obiettivo tra i 5 °C e i 37 °C.

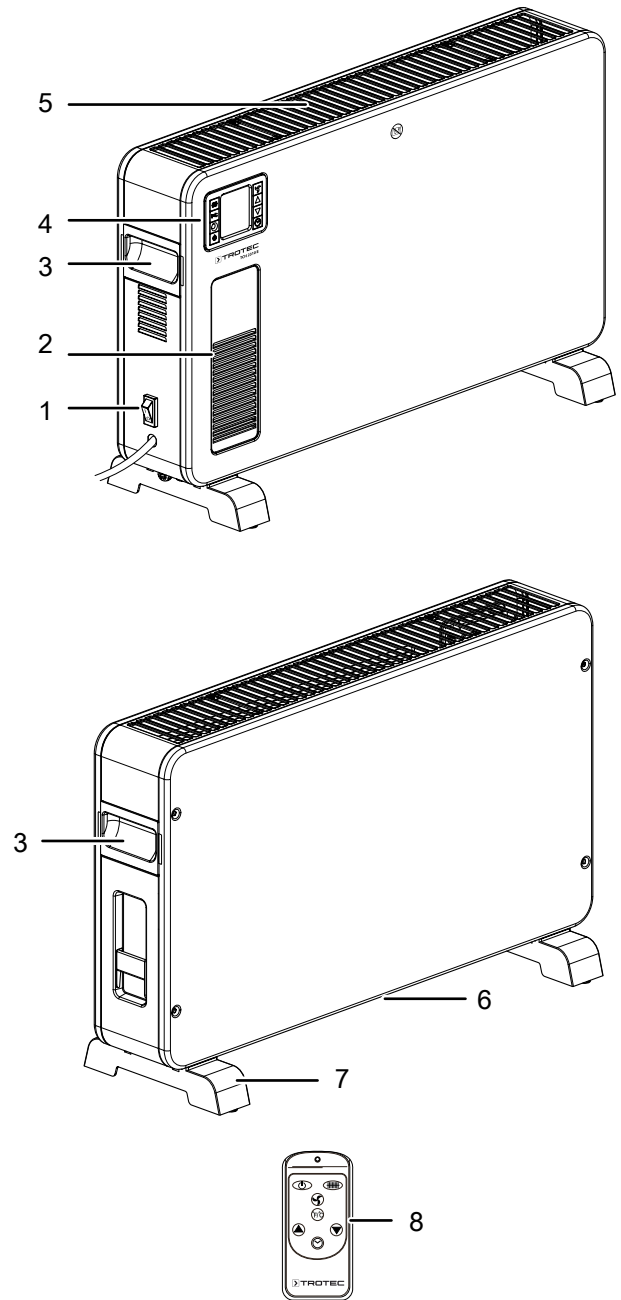
Il dispositivo presenta inoltre un comando a distanza con cui poter controllare tutte le funzioni e le impostazioni.

Il timer integrato consente di spegnere il dispositivo in modo ritardato.

I dispositivi non hanno alcuna protezione dall'acqua (tipo di protezione IP20).

I due dispositivi hanno le stesse funzioni, si distinguono esclusivamente per il colore: Il dispositivo TCH 2310 E è bianco e il dispositivo TCH 2311 E è nero.

**Rappresentazione del dispositivo**



N.	Definizione
1	Interruttore On/Off (spia di controllo del funzionamento)
2	Uscita dell'aria ventilatore
3	Maniglia di trasporto
4	Quadro di controllo
5	Uscita dell'aria calore del termoconvettore
6	Entrata dell'aria
7	Piedino di appoggio
8	Comando a distanza



## Trasporto e stoccaggio

### Avviso

Se il dispositivo viene immagazzinato o trasportato in modo non conforme, il dispositivo può essere danneggiato.

Fare attenzione alle informazioni relative al trasporto e allo stoccaggio del dispositivo.

### Trasporto

Il dispositivo è dotato di una maniglia per facilitarne il trasporto.

Osservare le seguenti indicazioni **prima** di ogni trasporto:

- Spegnerne il dispositivo.
- Scollegare il cavo elettrico dalla presa di corrente, estraendo la spina elettrica dalla presa.
- Non utilizzare il cavo elettrico come corda traente.
- Lasciare che il dispositivo si raffreddi sufficientemente.

### Immagazzinaggio

Osservare le seguenti indicazioni **prima** di ogni stoccaggio:

- Spegnerne il dispositivo.
- Scollegare il cavo elettrico dalla presa di corrente, estraendo la spina elettrica dalla presa.
- Lasciare che il dispositivo si raffreddi sufficientemente.

In caso di non utilizzo del dispositivo, osservare le seguenti condizioni di stoccaggio:

- Immagazzinare il dispositivo asciutto e protetto contro gelo e calore.
- Stoccare il dispositivo in posizione eretta, in un posto protetto dalla polvere e dall'irraggiamento diretto del sole.
- Proteggere il dispositivo eventualmente con un involucro dalla polvere che può penetrarvi.
- Non posizionare altri dispositivi o oggetti sul dispositivo, per evitare danneggiamenti al dispositivo.
- Rimuovere le batterie dal comando a distanza.

## Montaggio e messa in funzione

### Dotazione

- 1 x termoconvettore
- 1 x comando a distanza (senza batterie)
- 2 x piedino d'appoggio
- 4 x viti (per piedini d'appoggio)
- 1 x istruzioni

### Disimballaggio del dispositivo

1. Aprire il cartone ed estrarre il dispositivo.
2. Rimuovere completamente l'imballaggio del dispositivo.
3. Srotolare completamente il cavo elettrico. Fare attenzione che il cavo elettrico non sia danneggiato e non danneggiarlo durante lo srotolamento.

### Montaggio

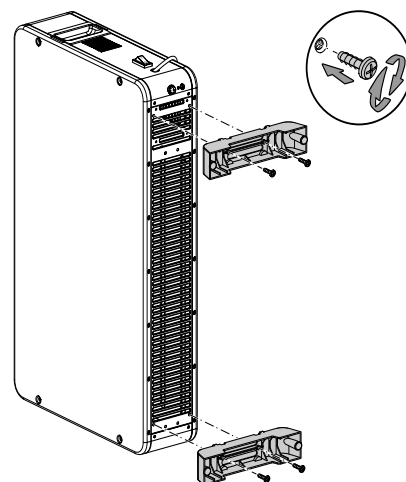


#### Avvertimento

Pericolo di incendio dovuto a una installazione errata! Sussiste pericolo di incendio, se non vengono rispettate le distanze minime richieste. Osservare il paragrafo Installazione nel capitolo Montaggio e messa in funzione e i dati tecnici nel capitolo Allegato tecnico.

### Montaggio piedini d'appoggio

1. Appoggiare il dispositivo con il lato corto verso il basso su un tavolo o su un cartone per imballaggi.
2. Serrare entrambi i piedini d'appoggio rispettivamente con due viti.



3. Controllare che i piedini d'appoggio siano ben posizionati.
4. Installare il dispositivo in posizione eretta e stabile.

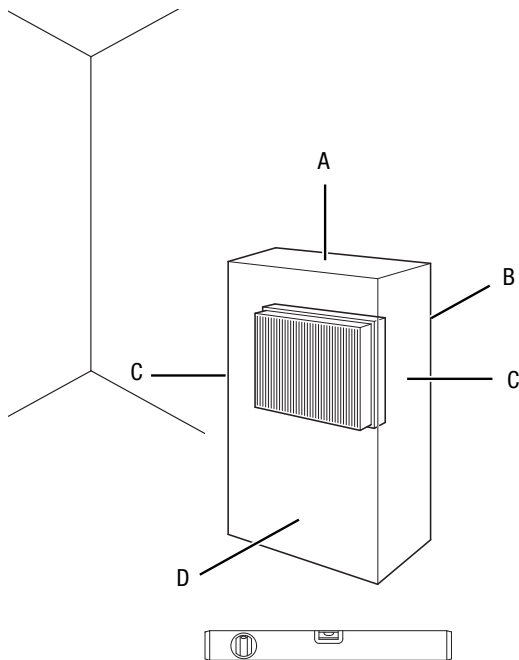
## Messa in funzione



### Informazioni

Alla prima messa in funzione o dopo un lungo periodo di non utilizzo, è possibile che si formino degli odori.

Durante l'installazione osservare le distanze minime del dispositivo dalle pareti e dagli oggetti, in conformità con il capitolo Allegato tecnico.



- Prima della messa in funzione del dispositivo controllare le condizioni del cavo elettrico. In caso di dubbi sullo stato intatto del cavo, contattare il servizio di assistenza.
- Installare il dispositivo in posizione eretta e stabile.
- Evitare di posare il cavo elettrico o gli altri cavi elettrici in punti in cui si potrebbe inciampare, in particolare quando il dispositivo viene posizionato al centro del locale. Utilizzare ponti passacavi.
- Assicurarci che le prolunghe dei cavi siano completamente srotolate.
- Fare attenzione che non vi siano tende o altri oggetti che possano ostacolare il flusso dell'aria.
- Non posizionare il dispositivo direttamente sotto una presa di corrente a parete.
- Assicurarci che il dispositivo non possa entrare in contatto con umidità o con acqua.

## Inserimento delle batterie nel comando a distanza



### Avvertimento relativo a tensione elettrica

Non toccare il vano batterie con mani umide o bagnate!

### Avviso

Non utilizzare il dispositivo con batterie ricaricabili!

Durante la messa in funzione, osservare i dati tecnici.

1. Premere sul coperchio della batteria sul retro del vano batteria ed estrarre il coperchio della batteria dal comando a distanza.
2. Inserire una batteria del tipo CR 2023 nel vano batterie rispettando la corretta polarità.
3. Far scorrere nuovamente il coperchio della batterie sul comando a distanza.

### Collegamento del cavo elettrico

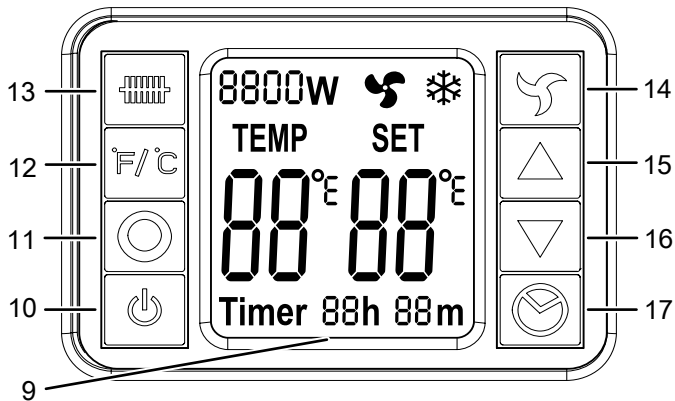
- Inserire la spina elettrica in una presa di corrente assicurata correttamente.
- Fare attenzione che il cavo elettrico sia posizionato dietro al dispositivo. Non posizionare mai il cavo elettrico davanti al dispositivo!



## Comando

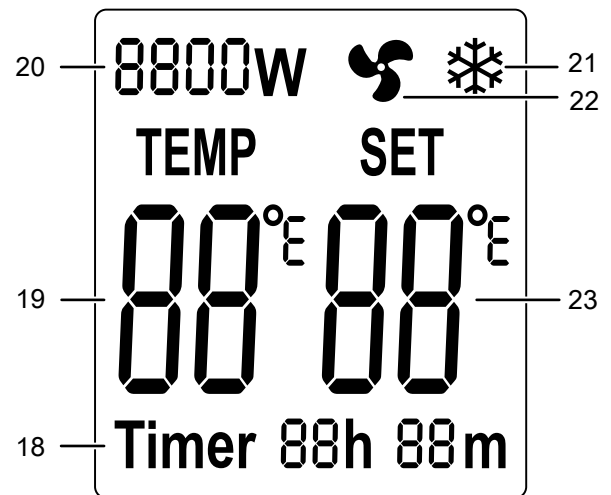
- Non aprire porte o finestre.

### Quadro di controllo



N.	Definizione	Descrizione
9	Display a segmenti	Mostra tutte le impostazioni, come l'attuale temperatura ambientale
10	Tasto <i>On/Standby</i>	Accensione del dispositivo o passaggio alla modalità stand-by
11	Ricevitore a infrarossi	Riceve i segnali dal comando a distanza
12	Tasto °F/°C	Passaggio tra °F/Fahrenheit e °C/Celsius
13	Tasto <i>Mode</i>	Selezionare la modalità di funzionamento: Modalità di riscaldamento Modalità controllo gelo
14	Tasto <i>Ventilazione</i>	Accensione o spegnimento del ventilatore
15	Tasto <i>Aumento valore</i>	Regolazione della temperatura ambientale desiderata (da 5 °C a 37 °C)
16	Tasto <i>Riduzione valore</i>	
17	Tasto <i>Timer</i>	Accensione e spegnimento del timer e impostazione del numero di ore del timer (da 1 a 24 h)

### Display a segmenti



N.	Definizione	Descrizione
18	Indicatore <i>Timer</i>	Indicatore delle ore e dei minuti rimanente con timer attivato
19	Indicatore <i>Temperatura reale</i>	Indicatore della temperatura ambientale attuale
20	Indicatore <i>Livello di potenza</i>	Indicatore dell'attuale potenza termica Livello 1 = 1000 W Livello 2 = 1300 W Livello 3 = 2300 W
21	Indicatore <i>Controllo gelo</i>	Viene visualizzato quando è attivata la modalità di funzionamento Controllo gelo
22	Indicatore <i>Ventilazione</i>	Viene visualizzato quando il ventilatore è attivato
23	Indicatore <i>Temperatura nominale</i>	Indicatore della temperatura ambiente desiderata

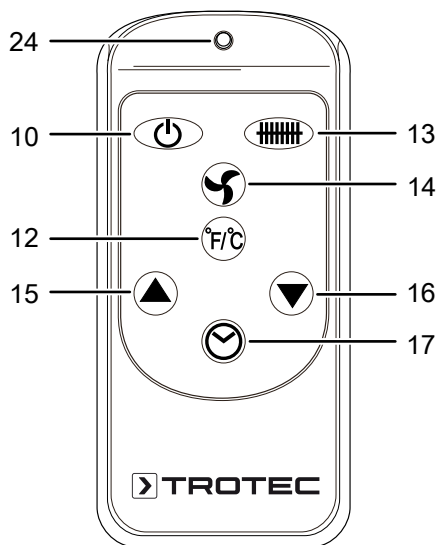


#### Informazioni

L'indicatore dispone di una retroilluminazione. La retroilluminazione si accende non appena si aziona uno dei tasti del quadro di controllo o il comando a distanza. Dopo circa 1 minuto di inattività, la retroilluminazione si spegne.

## Comando a distanza

Tutte le impostazioni del dispositivo possono essere eseguite tramite il comando a distanza incluso nella fornitura.



N.	Definizione	Descrizione
12	Tasto °F/°C	Passaggio tra °F/Fahrenheit e °C/Celsius
13	Tasto <i>Mode</i>	Selezionare la modalità di funzionamento: Modalità di riscaldamento Modalità controllo gelo
15	Tasto <i>Aumento valore</i>	Regolazione della temperatura ambientale desiderata (da 5 °C a 37 °C)
16	Tasto <i>Riduzione valore</i>	
17	Tasto <i>Timer</i>	Accensione e spegnimento del timer e impostazione del numero di ore del timer (da 1 a 24 h)
10	Tasto <i>On/Standby</i>	Accensione del dispositivo o passaggio alla modalità stand-by
14	Tasto <i>Ventilazione</i>	Accensione o spegnimento del ventilatore
24	Trasmittitore a infrarossi comando a distanza	Invia segnali al dispositivo

## Accensione del dispositivo

Dopo aver posizionato il dispositivo come descritto nel capitolo Montaggio e messa in funzione, in modo che sia pronto all'uso, si può accenderlo.

1. Impostare l'interruttore On/Off (1) in posizione I.  
⇒ Il dispositivo si trova ora nella modalità stand-by.
2. Premere il tasto *On/Standby* (10).  
⇒ Il dispositivo è acceso.

## Impostazione della modalità di funzionamento

Il dispositivo dispone delle seguenti modalità di funzionamento:

- *Modalità di riscaldamento*
- *Modalità controllo gelo*

## Impostazione della modalità di riscaldamento

1. Premere il tasto *Mode* (13), finché non viene selezionato il livello di riscaldamento desiderato. È possibile scegliere tra tre livelli.  
⇒ Il livello di potenza selezionato (20) viene mostrato sul display a segmenti.

## Modalità controllo gelo

Nella *Modalità Controllo gelo* il dispositivo riscalda automaticamente. Questa temperatura non può essere modificata.

1. Premere il tasto *Mode* (13) finché non viene visualizzato l'indicatore *Controllo gelo* (21).  
⇒ Il dispositivo riscalda automaticamente se la temperatura scende al di sotto dei 5 °C.

## Regolazione della temperatura ambiente desiderata

La temperatura ambiente rilevata dal sensore temperatura viene visualizzata nell'indicatore *Temperatura reale* (19). È possibile regolare in qualsiasi momento la temperatura ambiente desiderata.

L'impostazione è possibile solamente nella modalità di riscaldamento.

La temperatura ambiente è preimpostata su 25 °C.

1. Premere il tasto direzionale *Aumento valore* (15) o *Riduzione valore* (16) per impostare la temperatura ambiente desiderata. L'intervallo di impostazione va da 5 °C a 37 °C, in scatti da 1°.  
⇒ La temperatura ambiente impostata viene mostrata sull'indicatore *Temperatura* (23).



## Informazioni

La temperatura ambiente desiderata deve essere superiore alla temperatura ambiente attuale.

## Ventilazione

1. Premere il tasto *Ventilazione* (14), per accendere il ventilatore.  
⇒ Viene visualizzato l'indicatore *Ventilazione* (22).
2. Premere il tasto *Ventilazione* (14) per spegnere il ventilatore.  
⇒ L'indicatore *Ventilazione* (22) si spegne.

## Impostazione del timer

Il timer ha le seguenti modalità di funzionamento:

- spegnimento automatico dopo una quantità preimpostata di ore.

Il numero di ore può essere compreso tra 1 e 24 ore e può essere impostato in scatti di 1 h. Quando il timer è attivato, l'ora viene visualizzata anche in minuti.

### Avviso

Il dispositivo non deve funzionare senza sorveglianza in un ambiente con libero accesso, se il timer è attivo.

## Spegnimento automatico

- ✓ Il dispositivo è acceso.
- 1. Premere il tasto *Timer* (17).
- 2. Con il tasto *Timer* (17), selezionare il numero di ore desiderato. L'area dei valori è compresa tra 1 e 24.
  - ⇒ Il numero di ore viene mostrato lampeggiante dall'indicatore *Timer* (18).
  - ⇒ Il tempo desiderato fino allo spegnimento automatico viene salvato appena l'indicatore *Timer* (18) smette di lampeggiare.
  - ⇒ Il tempo necessario allo spegnimento viene indicato con un conto alla rovescia sull'indicatore *Timer* (18).
  - ⇒ Il dispositivo passa alla modalità di stand-by.

Indicazione relativa allo spegnimento automatico:

- Lo spegnimento manuale del dispositivo disattiva lo spegnimento automatico.
- Se si seleziona il numero di ore 0, il timer viene spento.

## Messa fuori servizio



### Avvertimento relativo a tensione elettrica

Non toccare la spina elettrica con mani umide o bagnate!

1. Spegner il dispositivo portando l'interruttore della corrente in posizione **0**.
2. Scollegare il cavo elettrico dalla presa di corrente, estraendo la spina elettrica dalla presa.
3. Lasciare che il dispositivo si raffreddi sufficientemente.
4. Pulire il dispositivo secondo quanto riportato nel capitolo Manutenzione.
5. Riporre il dispositivo in conformità con il capitolo Stoccaggio.

## Errori e disturbi



**Avvertimento relativo a tensione elettrica**  
**I lavori che richiedono l'apertura del dispositivo devono essere eseguiti esclusivamente da imprese specializzate autorizzate o dal produttore.**

### Avviso

Attendere almeno 3 minuti dopo tutti i lavori di manutenzione e di riparazione. Riaccendere il dispositivo solo allora.

Il funzionamento perfetto del dispositivo è stato controllato più volte durante la sua produzione. Nel caso in cui dovessero, ciononostante, insorgere dei disturbi nel funzionamento, controllare il dispositivo secondo la seguente lista.

### Il dispositivo non si avvia:

- Controllare l'alimentazione elettrica.
- Controllare che il cavo elettrico e la spina elettrica non siano danneggiati. Se si riscontrano danni, non provare a rimettere in funzione il dispositivo.

Se la linea di allaccio alla corrente elettrica di questo dispositivo è danneggiata, è necessario farlo sostituire dal produttore o dal suo servizio clienti o da una persona qualificata in egual modo, per prevenire possibili pericoli.

- Controllare il fusibile di protezione principale.

### Il dispositivo è acceso, ma non riscalda:

- La resistenza del riscaldatore probabilmente è bruciata. Far sostituire la resistenza del riscaldatore difettosa da una azienda di impianti elettrici.
- Il termostato ambiente probabilmente è difettoso. Far sostituire il termostato ambiente difettoso da una azienda di impianti elettrici.

### Il flusso dell'aria è ridotto:

- Controllare l'entrata e l'uscita dell'aria. L'entrata e l'uscita dell'aria devono essere liberi. Rimuovere eventualmente la sporcizia. Osservare le distanze minime dalle pareti e dagli oggetti, in conformità con i dati tecnici.

### Il dispositivo non reagisce al telecomando a infrarossi:

- Controllare se la distanza del telecomando dal dispositivo è troppo grande e ridurre la distanza, se necessario.
- Assicurarsi che non ci siano ostacoli, come ad es. mobili o pareti, tra il dispositivo e il comando a distanza. Rispettare il contatto visivo tra dispositivo e comando a distanza.
- Controllare la carica delle batterie e, se necessario, sostituirle.
- Controllare che le batterie siano state inserite con la polarità nella giusta direzione, se le batterie sono appena state sostituite.

## Il dispositivo ancora non funziona perfettamente dopo questi controlli:

Contattare il servizio di assistenza. Portare eventualmente il dispositivo presso un'azienda di impianti elettrici autorizzata o presso il produttore per farlo riparare.

## Manutenzione

### Attività da svolgere prima dell'inizio della manutenzione



#### Avvertimento relativo a tensione elettrica

Non toccare la spina elettrica con mani umide o bagnate!

- Spegnerne il dispositivo.
- Scollegare il cavo elettrico dalla presa di corrente, estraendo la spina elettrica dalla presa.
- Lasciare che l'apparecchio si raffreddi completamente.



#### Avvertimento relativo a tensione elettrica

**I lavori che richiedono l'apertura del dispositivo devono essere eseguiti esclusivamente da imprese specializzate autorizzate o dal produttore.**

### Pulitura dell'involucro



#### Avvertimento relativo a tensione elettrica

Non immergere mai il dispositivo nell'acqua!

Pulire l'involucro con un panno umido, morbido e senza pelucchi. Fare attenzione che non penetri umidità all'interno dell'alloggiamento. Fare attenzione che l'umidità non entri in contatto con gli elementi costruttivi elettrici. Per inumidire il panno, non utilizzare detergenti aggressivi, come ad es. spray detergenti, solventi, detergenti a base di alcool o abrasivi.

Dopo la pulizia, asciugare l'involucro con un panno.

**Allegato tecnico**
**Dati tecnici**

Parametri	Valore	
Modello	TCH 2310 E	TCH 2311 E
Colore involucro	bianco	nero
Potenza termica	Livello 1 = 1000 W Livello 2 = 1300 W Livello 3 = 2300 W	Livello 1 = 1000 W Livello 2 = 1300 W Livello 3 = 2300 W
Intervallo di impostazione	da 5 °C a 37 °C	da 5 °C a 37 °C
Alimentazione elettrica	220–240 V / 50–60 Hz	220–240 V / 50–60 Hz
Potenza assorbita	2300 W	2300 W
Potenza assorbita nominale	10 A	10 A
Lunghezza cavo	1,5 m	1,5 m
Tipo di spina elettrica	CEE 7/7	CEE 7/7
Classe di protezione	IP20	IP20
Misure (Con piedini d'appoggio senza rulli) (profondità x larghezza x altezza)	220 x 690 x 435 mm	220 x 690 x 435 mm
Distanza minima dalle pareti e dagli oggetti	A: sopra: 100 cm B: dietro: 100 cm C: laterale: 100 cm D: davanti: 100 cm	100 cm 100 cm 100 cm 100 cm
Peso	5 kg	5 kg
Batteria per comando a distanza	Tipo CR 2032	Tipo CR 2032

Informazioni obbligatorie sui riscaldatori elettrici per singoli ambienti

Parametri	Valore / indicazione	
	TCH 2310E	TCH 2311E
Modello	TCH 2310E	TCH 2311E
<b>Potenza termica</b>		
Potenza termica nominale $P_{nom}$	2,3 kW	2,3 kW
Potenza termica minima (indicativa) $P_{min}$	1 kW	1 kW
Massima potenza termica continua $P_{max,c}$	2,3 kW	2,3 kW
<b>Consumo ausiliario di energia elettrica</b>		
Alla potenza termica nominale $e_{l,max}$	ND	ND
Alla potenza termica minima $e_{l,min}$	ND	ND
In modo stand-by $e_{l,sb}$	0,00081 kW	0,00081 kW
<b>Tipo di potenza termica</b>		
Controllo manuale del carico termico, con termostato integrato	NO	NO
Controllo manuale del carico termico con riscontro della temperatura ambiente e/o esterna	NO	NO
Controllo elettronico del carico termico con riscontro della temperatura ambiente e/o esterna	NO	NO
Potenza termica assistita da ventilatore	NO	NO
<b>Tipo di potenza termica/controllo della temperatura ambiente</b>		
Potenza termica a fase unica senza controllo della temperatura ambiente	NO	NO
Due o più fasi manuali senza controllo della temperatura ambiente	NO	NO
Con controllo della temperatura ambiente tramite termostato meccanico	NO	NO
Con controllo elettronico della temperatura ambiente	NO	NO
Con controllo elettronico della temperatura ambiente e temporizzatore giornaliero	Sì	Sì
Con controllo elettronico della temperatura ambiente e temporizzatore settimanale	NO	NO
<b>Altre opzioni di controllo</b>		
Controllo della temperatura ambiente con rilevamento di presenza	NO	NO
Controllo della temperatura ambiente con rilevamento di finestre aperte	NO	NO
Con opzione di controllo a distanza	NO	NO
Con controllo di avviamento adattabile	NO	NO
Con limitazione del tempo di funzionamento	Sì	Sì
Con termometro a globo nero	NO	NO
Contatti	Trotec GmbH Grebener Straße 7 D-52525 Heinsberg	

ND: Non pertinente

## Smaltimento

Smaltire il materiale da imballaggio sempre in modo compatibile con l'ambiente e in conformità con le disposizioni locali vigenti in materia di smaltimento.



Il simbolo del cestino barrato su un vecchio dispositivo elettrico o elettronico proviene dalla direttiva 2012/19/UE. Quest'ultima dice che questo dispositivo non deve essere smaltito nei rifiuti domestici alla fine della sua durata. Nelle vicinanze di ognuno sono a disposizione i punti di raccolta per i vecchi dispositivi elettrici ed elettronici. Gli indirizzi possono essere reperiti dalla propria amministrazione comunale o municipale. Per molti paesi dell'UE è possibile informarsi su ulteriori possibilità di restituzione anche sul sito web <https://hub.trotec.com/?id=45090>. Altrimenti, rivolgersi a un rappresentante di dispositivi usati riconosciuto, approvato per il proprio paese.

Grazie alla raccolta differenziata dei vecchi dispositivi elettrici ed elettronici si intende rendere possibile il riutilizzo, l'utilizzazione del materiale o altre forme di utilizzazione dei vecchi dispositivi, oltre a prevenire l'impatto negativo sull'ambiente e sulla salute umana, attraverso lo smaltimento delle sostanze pericolose eventualmente contenute nei dispositivi.



Le batterie e gli accumulatori non devono essere gettati tra i rifiuti domestici, ma nell'Unione europea devono essere smaltiti a regola d'arte – come da direttiva 2006/66/CE DEL PARLAMENTO EUROPEO E DEL CONSIGLIO del 6 settembre 2006 sulle batterie e gli accumulatori. Si prega di smaltire le batterie e gli accumulatori in conformità con le disposizioni di legge in vigore.



Trotec GmbH

Grebener Str. 7  
D-52525 Heinsberg

☎ +49 2452 962-400

☎ +49 2452 962-200

✉ [info@trotec.com](mailto:info@trotec.com)

[www.trotec.com](http://www.trotec.com)