

TCH 2010 E / TCH 2011 E

FR

MANUEL D'UTILISATION
CONVECTEUR MODERNE EN
VERRE



FR Ce produit ne peut être utilisé que dans des locaux bien isolés ou de manière occasionnelle.

 **TROTTEC**

Sommaire

Indications sur le manuel d'utilisation 2

Normes de sécurité 2

Informations sur l'appareil 5

Transport et stockage 6

Montage et mise en service 7

Utilisation 8

Défauts et pannes..... 11

Maintenance 11

Annexe technique..... 12

Élimination..... 14

Indications sur le manuel d'utilisation

Symboles



Avertissement relatif à la tension électrique

Ce symbole indique que la tension électrique cause des risques pour la vie et la santé des personnes.



Avertissement de surface chaude

Ce symbole indique que les surfaces brûlantes causent des risques pour la vie et la santé des personnes.



Avertissement

Cette mention d'avertissement indique un risque moyen qui peut entraîner des blessures graves ou mortelles s'il n'est pas évité.



Attention

Cette mention d'avertissement indique un risque faible qui peut entraîner des blessures bénignes ou moyennes s'il n'est pas évité.

Remarque

Cette mention d'avertissement indique des informations importantes (par ex. dommages matériels), mais aucun danger.



Info

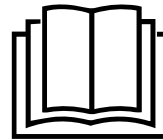
Les indications présentant ce symbole vous aident à exécuter vos tâches rapidement et en toute sécurité.



Observer le mode d'emploi

Les indications présentant ce symbole vous indiquent qu'il est nécessaire de respecter le manuel d'utilisation.

Vous pouvez télécharger la dernière version du manuel d'utilisation et la déclaration de conformité UE sur le lien suivant :



TCH 2010 E



<https://hub.trotec.com/?id=41233>

TCH 2011 E



<https://hub.trotec.com/?id=41234>

Normes de sécurité

Veillez lire attentivement le présent manuel avant la mise en service ou l'utilisation de l'appareil et conservez-le à proximité immédiate du site d'installation ou de l'appareil même.



Avertissement

Lisez toutes les consignes de sécurité et toutes les instructions.

Le non-respect des consignes de sécurité risque de causer une électrocution, de provoquer un incendie ou de causer des blessures graves.

Conservez toutes les consignes de sécurité et toutes les instructions pour pouvoir vous y reporter ultérieurement.

Les enfants de moins de 8 ans et toute personne ayant des capacités physiques, sensorielles ou mentales réduites ou ne possédant pas l'expérience et les connaissances nécessaires peuvent utiliser l'appareil pour autant qu'ils bénéficient d'une supervision et d'une instruction adéquate relative à une utilisation sûre de l'appareil et qu'ils comprennent les dangers émanant de l'utilisation.

Les enfants ne sont pas autorisés à jouer avec l'appareil. Il est interdit aux enfants d'effectuer le nettoyage et l'entretien de l'appareil sans surveillance.



Avertissement

Les enfants de moins de 3 ans doivent être tenus à l'écart de l'appareil, sauf s'ils sont l'objet d'une surveillance constante.

Les enfants âgés de 3 à 8 ans n'ont le droit d'allumer et d'éteindre l'appareil que s'ils font l'objet d'une surveillance ou s'ils ont reçu une instruction adéquate relative à une utilisation sûre de l'appareil et qu'ils ont compris les dangers liés à cette utilisation, à condition que l'appareil soit placé ou installé dans sa position normale d'utilisation.

Les enfants âgés de 3 à 8 ans n'ont pas le droit de brancher la fiche secteur dans la prise, de régler l'appareil, de le nettoyer ni d'effectuer l'entretien utilisateur.



Avertissement

N'utilisez pas l'appareil dans des pièces de taille réduite s'il s'y trouve des personnes incapables de quitter la pièce de manière autonome et qu'elles ne sont pas sous surveillance permanente.

- N'utilisez pas et ne placez pas l'appareil dans les pièces ou les zones présentant un risque d'explosion.
 - N'utilisez pas l'appareil dans les atmosphères agressives.
 - Installez l'appareil debout et de façon stable sur une surface solide.
 - Faites sécher l'appareil après un nettoyage humide. Ne le faites pas fonctionner s'il est mouillé.
 - Ne touchez ou n'utilisez pas l'appareil les mains humides ou mouillées.
 - N'exposez pas l'appareil à un jet d'eau direct.
 - N'introduisez pas de corps étrangers ni de membres du corps à l'intérieur de l'appareil.
 - Ne couvrez pas l'appareil pendant le fonctionnement.
 - Ne retirez aucun signal de sécurité, autocollant ni étiquette de l'appareil. Tous les signaux de sécurité, autocollants et étiquettes doivent être conservés de manière à rester lisibles.
 - Ne vous asseyez pas sur l'appareil.
 - L'appareil n'est pas un jouet. Tenez-le hors de portée des enfants et des animaux. Utilisez l'appareil uniquement sous surveillance.
 - Avant chaque utilisation, vérifiez le bon état de l'appareil, des accessoires et des pièces de raccordement. N'utilisez pas l'appareil si celui-ci ou une des pièces qui le composent présente un défaut.
 - Protégez tous les câbles électriques en dehors de l'appareil contre les endommagements (par ex. par des animaux). N'utilisez jamais l'appareil lorsque le cordon électrique ou la fiche sont détériorés !
- Le raccordement secteur doit correspondre aux indications données au chapitre « Annexe technique ».
 - Raccordez la fiche de l'appareil à une prise de courant protégée selon les règles de l'art.
 - Choisissez des rallonges de câbles électriques conformément à la puissance connectée de l'appareil, la longueur du câble et l'utilisation. Déroulez complètement la rallonge électrique. Évitez toute surcharge électrique.
 - Avant l'entretien, la maintenance ou les réparations, débranchez le câble électrique de l'appareil en le saisissant par la fiche.
 - Éteignez l'appareil et retirez le câble électrique de la prise lorsque l'appareil n'est pas en service.
 - Lors de l'installation, respectez les distances minimum requises par rapport aux murs et aux objets ainsi que les conditions d'entreposage et de fonctionnement conformément aux données techniques dans le chapitre « Annexe technique ».
 - Maintenez toujours une distance de sécurité d'au moins 1 m entre l'entrée d'air et la sortie d'air de l'appareil et les matériaux inflammables quels qu'ils soient, comme les tissus, les rideaux, les lits ou les canapés.
 - Veillez à ce que l'entrée et la sortie d'air soient libres.
 - Assurez-vous que le côté aspiration soit toujours exempt de saleté et de corps étrangers.
 - Ne placez pas l'appareil sur un support inflammable.
 - Utilisez uniquement des pièces de rechange d'origine pour ne pas compromettre l'exploitation et la sécurité de fonctionnement de l'appareil.
 - Laissez refroidir l'appareil avant le transport ou la maintenance.
 - N'utilisez plus cet appareil si quelqu'un l'a fait tomber ou s'il présente des signes visibles de dommage.
 - Ne placez pas de batteries rechargeables dans la télécommande.
 - Utilisez des piles du type AAA.
 - N'essayez jamais de recharger des piles non prévues à cet effet.
 - N'utilisez pas ensemble des piles de types différents ni des piles neuves et des piles usagées.
 - Placez les piles dans le compartiment à piles en respectant les polarités.
 - Retirez les piles usagées de l'appareil. Les piles contiennent des substances dangereuses pour l'environnement. Éliminez les piles conformément à la législation nationale en vigueur (voir chapitre « Élimination »).
 - Retirez la fiche électrique de la prise de courant lorsque vous n'utilisez pas l'appareil pendant une longue période.

- Ne court-circuitez jamais les bornes d'alimentation dans le compartiment à piles.
- N'avez pas de pile ! Une pile avalée peut déclencher, en l'espace de 2 heures, des brûlures internes graves. Les brûlures chimiques peuvent être mortelles !
- Si vous pensez qu'une pile a été avalée ou introduite de toute autre manière dans le corps, consultez immédiatement un médecin !
- Tenez les piles neuves ou usagées hors de portée des enfants, de même qu'un compartiment à piles ouvert.
- Si le compartiment à piles ne peut plus fermer de façon sûre, n'utilisez plus l'appareil par l'intermédiaire de la télécommande.

Utilisation conforme

L'appareil ne peut être utilisé que dans des locaux bien isolés ou de manière occasionnelle.

Veuillez utiliser l'appareil exclusivement pour le chauffage de pièces fermées, tout en respectant les données techniques.

L'utilisation conforme comprend le chauffage

- d'appartements,
- de locaux d'entreposage,
- de locaux commerciaux,
- de locaux de chantier,
- de conteneurs,
- de caves.

Utilisations non conformes prévisibles

- N'installez pas l'appareil sur une surface mouillée ou inondée.
- Veuillez ne déposer aucun objet, comme p.ex. des vêtements, sur l'appareil.
- N'utilisez pas l'appareil à proximité de solvants, de peintures ou d'autres vapeurs facilement inflammables, ni dans des locaux dans lesquels sont stockés de tels produits
- Veuillez ne pas utiliser l'appareil à l'extérieur.
- N'utilisez pas l'appareil pour chauffer un véhicule.
- N'utilisez pas cet appareil de chauffage à proximité immédiate d'une baignoire, d'une douche ni d'une piscine.
- Ne plongez jamais l'appareil dans l'eau.
- Toute utilisation autre que celle prévue est considérée comme une utilisation non conforme raisonnablement prévisible.
- N'effectuez pas de modifications structurelles, transformations ou ajouts arbitraires sur l'appareil.


Qualification du personnel

Toute personne utilisant le présent appareil doit :

- prendre conscience des risques associés aux appareils électriques en environnement humide.
- avoir lu et compris le manuel d'utilisation, et notamment le chapitre Normes de sécurité.

savoir que tout travail de maintenance nécessitant l'ouverture du carter est à réaliser par une entreprise d'électricité spécialisée ou par la société Trotec.

Symboles sur l'appareil

| Symboles | Signification |
|---|---|
|  | Le symbole apposé sur l'appareil rappelle qu'il est interdit d'accrocher des objets (par exemple des serviettes, des vêtements ou autres) au-dessus de l'appareil ou juste devant celui-ci. Le chauffage ne doit pas être couvert afin d'éviter une surchauffe ou un incendie. |

Risques résiduels



Avertissement relatif à la tension électrique

Toute intervention au niveau des composants électriques est à réaliser exclusivement par une entreprise spécialisée !



Avertissement relatif à la tension électrique

Retirez la fiche d'alimentation de la prise secteur avant tout type d'intervention sur l'appareil.

Ne touchez jamais la fiche secteur avec des mains humides ou mouillées.

Débranchez le cordon secteur de la prise électrique en tirant sur la fiche secteur.



Avertissement relatif à la tension électrique

Risque d'électrocution !

La pénétration d'eau d'une baignoire, d'une douche ou d'une piscine à l'intérieur d'un appareil électrique augmente le risque d'électrocution !

N'utilisez pas cet appareil de chauffage à proximité immédiate d'une baignoire, d'une douche ni d'une piscine.



Avertissement de surface chaude

Certaines pièces de l'appareil peuvent chauffer très fortement et provoquer des brûlures. Une prudence particulière est nécessaire en présence d'enfants ou d'autres personnes vulnérables.



Avertissement

Risque de brûlure et danger d'électrocution provoqués par une manipulation non conforme.

Employez l'appareil uniquement conformément à son utilisation !



Avertissement

L'utilisation de l'appareil peut comporter un risque s'il est utilisé par des personnes non compétentes ou en cas d'utilisation non conforme ou non conventionnelle ! Observez les qualifications requises pour le personnel.



Avertissement

L'appareil n'étant pas un jouet, il n'est pas adapté aux enfants.



Avertissement

Danger de suffocation !

Veillez ne pas laisser traîner les emballages vides. Ils pourraient être dangereux pour les enfants.



Avertissement

Risque d'incendie en cas d'installation incorrecte. Ne placez pas l'appareil sur un support inflammable. Ne placez pas l'appareil sur des moquettes à poils longs.

N'utilisez pas l'appareil sans pied.



Avertissement

L'appareil ne doit pas être recouvert afin d'éviter une surchauffe ou un incendie !

Comportement en cas d'urgence

1. Arrêtez l'appareil.
2. En cas d'urgence, coupez immédiatement l'alimentation électrique de l'appareil. Débranchez le cordon secteur de la prise électrique en tirant sur la fiche secteur.
3. Ne rebranchez jamais un appareil endommagé.

Protection anti-surchauffe

L'appareil est doté d'un thermostat de sécurité qui s'enclenche lors d'une surchauffe de l'appareil (dépassement de la température de service).

Lorsque le thermostat de sécurité s'est activé, l'appareil se met hors service.

Lorsque l'appareil a suffisamment refroidi, le chauffage se réenclenche.

Recherchez la cause de la surchauffe.

Si le thermostat de sécurité ne réagit pas en cas de surchauffe, la protection anti-surchauffe déclenche. L'appareil s'éteint alors complètement. Dans ce cas, adressez-vous au service après-vente pour faire remplacer la protection anti-surchauffe.

Informations sur l'appareil

Description de l'appareil

Le convecteur moderne en verre TCH 2010 E / TCH 2011 E est destiné à la génération d'air chaud dans les espaces intérieurs.

L'appareil génère de la chaleur grâce à un élément chauffant électrique. L'air se trouvant autour de la spirale est chauffé. L'air chaud réchauffé monte à travers l'évacuation d'air, créant un effet d'aspiration naturelle qui fait pénétrer l'air froid de la pièce dans la partie inférieure de l'appareil.

L'appareil est équipé d'un capteur de température intégré qui régule le chauffage en fonction de la température ambiante actuelle et de la température désirée.

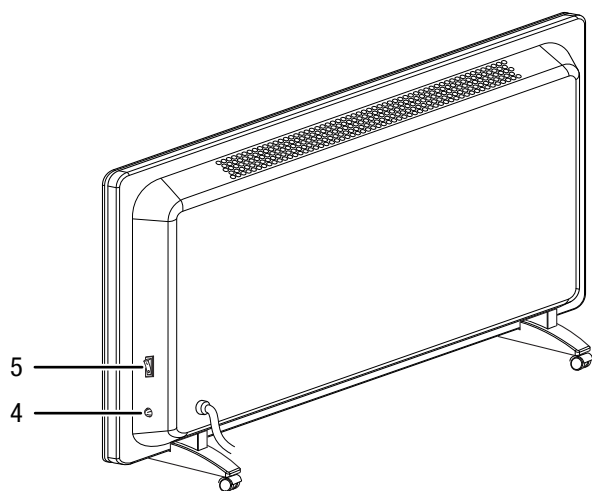
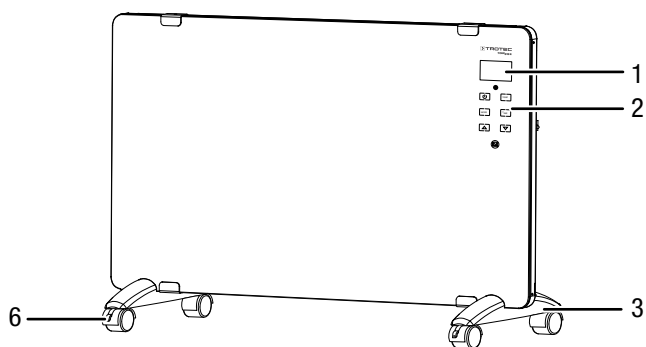
Le panneau tactile intégré dans le verre de sécurité permet de régler une valeur de température cible située entre 15 et 35 °C.

En outre, l'appareil est équipé d'une télécommande qui permet de commander toutes les fonctions et réglages.

Grâce à ses pieds munis de roulettes, l'appareil peut être déplacé confortablement dans la pièce. Les roulettes possèdent un frein qui empêche tout roulement involontaire.

Les deux appareils sont identiques au plan des fonctionnalités, ils ne se distinguent que par leur couleur : Le TCH 2010 E est blanc, tandis que le TCH 2011 E est noir.

Représentation de l'appareil



| N° | Désignation |
|----|---------------------------|
| 1 | Écran |
| 2 | Panneau de commande |
| 3 | Pied avec roulettes |
| 4 | Capteur de température |
| 5 | Interrupteur marche/arrêt |
| 6 | Frein de roulette |

Transport et stockage

Remarque

L'appareil peut s'endommager si vous le transportez ou l'entreposez de manière inappropriée.

Observez les informations relatives au transport et à l'entreposage de l'appareil.

Transport

Pour faciliter le transport, l'appareil est pourvu de roulettes de transport.

Veillez observer les consignes suivantes **avant** chaque transport :

- Éteignez l'appareil.
- Débloquez les freins des roulettes.
- Débranchez le cordon secteur de la prise murale en tirant sur la fiche secteur.
- Veuillez ne pas utiliser le cordon électrique pour tirer l'appareil.
- Laissez suffisamment refroidir l'appareil.

Stockage

Veillez observer les consignes suivantes **avant** chaque stockage :

- Débranchez le cordon secteur de la prise murale en tirant sur la fiche secteur.
- Laissez suffisamment refroidir l'appareil.

Observez les conditions de stockage suivantes lorsque vous n'utilisez pas l'appareil :

- Stockez l'appareil au sec et protégé du gel et de la chaleur.
- Stockez l'appareil en position verticale, dans un endroit protégé de la poussière et de l'exposition directe au soleil.
- Le cas échéant, protégez l'appareil de la poussière par une housse.
- Ne placez aucun autre appareil ou aucun objet sur l'appareil, afin d'éviter de le détériorer.
- Retirer les piles de la télécommande

Montage et mise en service

Contenu de la livraison

Déballage de l'appareil

1. Ouvrez le carton et sortez l'appareil.
2. Retirez entièrement l'emballage de l'appareil.
3. Déroulez complètement le câble électrique. Assurez-vous que le câble électrique n'est pas endommagé et ne le détériorez pas en le déroulant.

Montage



Avertissement relatif à la tension électrique

Risque de blessures à la suite d'un montage incorrect ! Certaines consignes locales ou nationales doivent, le cas échéant, être prises en compte pour le montage, en particulier en ce qui concerne les locaux humides. Nous recommandons de faire effectuer le montage par un électricien.

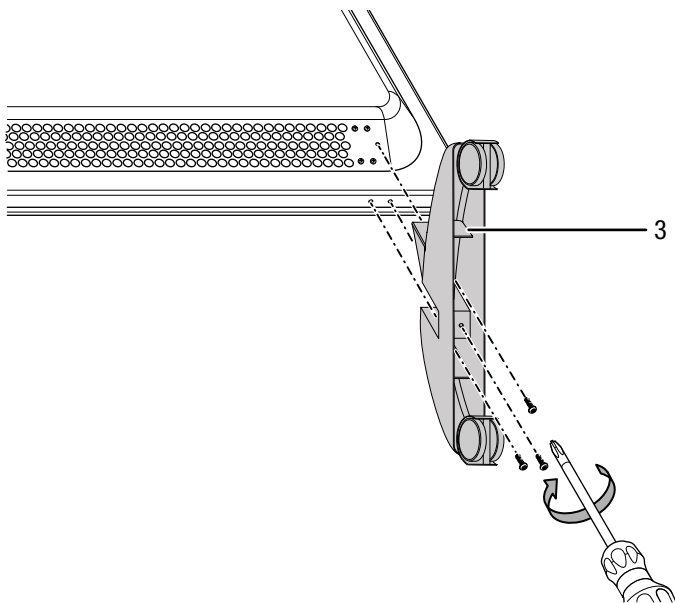


Avertissement

Risque d'incendie dû à une installation incorrecte ! Il existe un risque d'incendie si les distances minimum requises ne sont pas respectées. Observez les indications du chapitre « Installation et mise en service » ainsi que les caractéristiques techniques en annexe.

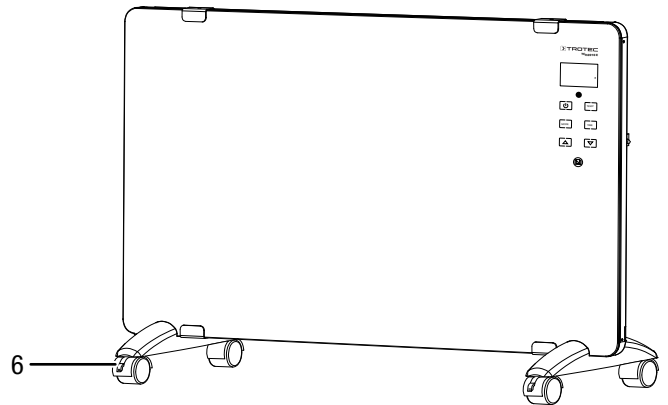
Montage des pieds avec roulettes

1. Posez l'appareil sur une table ou sur le carton d'emballage la surface en verre vers le bas.
2. Vissez les deux pieds (3), chacun avec 3 vis.



3. Vérifiez la fixation correcte des pieds (3).
4. Installez l'appareil debout et de façon stable.

5. Serrez au besoin les freins (6) en pressant le levier vers le bas.



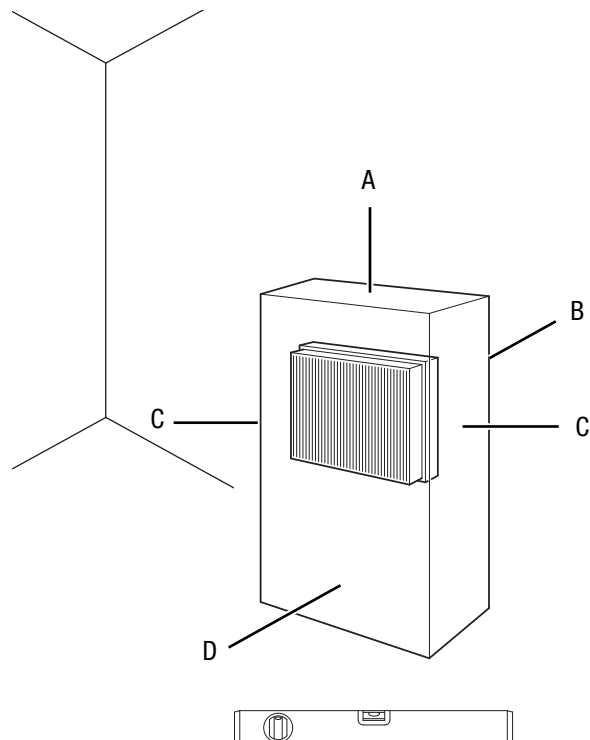
Mise en service



Info

Il est possible qu'une odeur apparaisse lors de la première mise en service ou après une longue période de non-utilisation de l'appareil.

Lors de l'installation de l'appareil, respectez les distances minimum requises par rapport aux murs et aux objets conformément aux indications du chapitre « Annexe technique ».



- Avant la remise en service de l'appareil, vérifiez l'état du câble d'alimentation. En cas de doute relatif à son parfait état, contactez le service après-vente.
- Installez l'appareil debout et de façon stable.

- En particulier lorsque l'appareil est placé au centre de la pièce, veillez à ce que le cordon secteur et tout autre câble électrique soit posé de sorte à éviter tout risque de trébuchement. Utilisez des couvre-câbles.
- Assurez-vous que les rallonges de câble sont entièrement déroulées.
- Veillez à ce qu'aucun rideau ni aucun autre objet ne bloque le flux d'air.
- N'installez pas l'appareil directement en dessous d'une prise murale.
- Assurez-vous que l'appareil n'entre pas en contact avec de l'eau ni de l'humidité.

Mise en place des piles dans la télécommande



Avertissement relatif à la tension électrique

Ne touchez pas le compartiment à piles avec les mains humides ou mouillées.

Remarque

Ne faites jamais fonctionner l'appareil avec des batteries rechargeables.

Observez le chapitre « Caractéristiques techniques » lors de la mise en service.

1. Appuyez sur la partie supérieure du dos de la télécommande et faites coulisser le couvercle du compartiment à piles pour l'enlever de la télécommande.
2. Placez deux piles dans le compartiment à piles en respectant les polarités.
3. Remettez le couvercle en place en le faisant coulisser sur la télécommande.

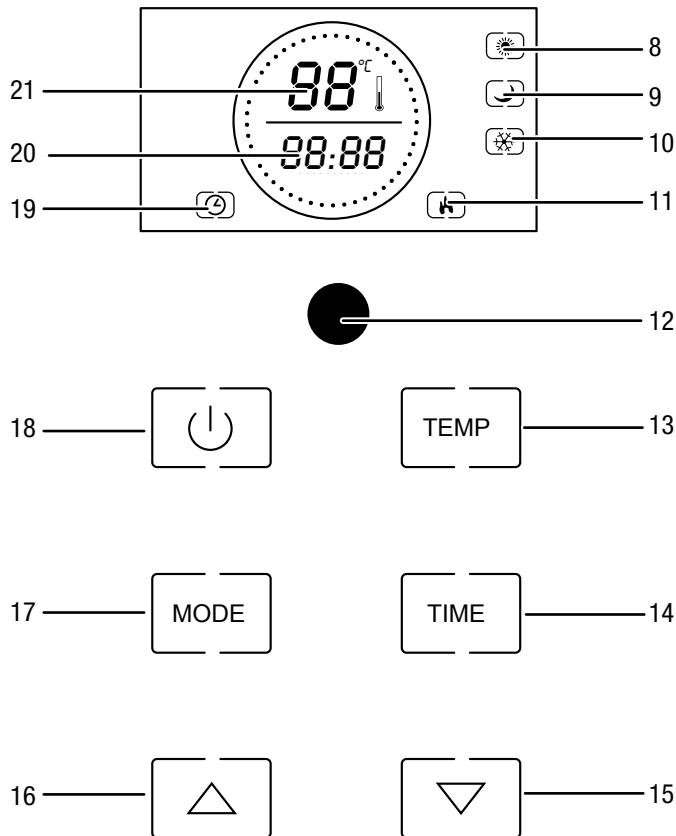
Branchement du câble secteur

- Raccordez la fiche secteur à une prise de courant dûment protégée.
- Assurez-vous que le câble secteur soit bien posé derrière l'appareil. Ne faites jamais passer le câble électrique devant l'appareil !




Utilisation

- Évitez de laisser les portes et les fenêtres ouvertes.

Panneau de commande



| N° | Désignation | Signification |
|----|---|---|
| 8 | Affichage <i>mode de chauffage confort</i> | S'affiche avec un cadre noir lorsque le <i>mode de chauffage confort</i> est activé |
| 9 | Affichage <i>mode de chauffage économie</i> | S'affiche avec un cadre noir lorsque le <i>mode de chauffage économie</i> est activé |
| 10 | Affichage <i>mode de chauffage antigel</i> | S'affiche avec un cadre noir lorsque le <i>mode de chauffage antigel</i> est activé |
| 11 | Affichage <i>chauffage</i> | S'affiche avec un cadre noir lorsque le chauffage est activé |
| 12 | Récepteur infrarouge | Réception des signaux de la télécommande |
| 13 | Touche <i>TEMP</i> | Régler la température ambiante désirée. |
| 14 | Touche <i>TIME</i> | Activer ou désactiver la fonction minuterie (de 1 min à 24 h) : de 1 à 23 h en paliers de 1 h, de 1 à 59 min en paliers de 1 minute |

| N° | Désignation | Signification |
|----|---------------------------------|--|
| 15 | Touche <i>moins</i> | Régler la température ambiante désirée (de 15 °C à 35 °C) ou le nombre d'heures et de minutes de la minuterie (de 1 min à 24 h). |
| 16 | Touche <i>plus</i> | |
| 17 | Touche <i>MODE</i> | Sélection du mode de fonctionnement :  = <i>Mode de chauffage confort</i>  = <i>Mode de chauffage économie</i>  = <i>Mode de chauffage antigel</i> |
| 18 | Touche <i>MARCHE/ARRÊT</i> | Mettre l'appareil en marche ou en mode veille |
| 19 | Affichage <i>Timer</i> | S'éclaire lorsque la minuterie est activée |
| 20 | Affichage <i>heures/minutes</i> | Affiche le nombre de minutes et d'heures pendant la programmation de la minuterie Affiche la durée restante de la minuterie |
| 21 | Affichage <i>température</i> | Affichage de la température ambiante actuelle pendant le fonctionnement Affichage de la température ambiante désirée pendant le réglage de la température |



Info

L'écran est équipé d'un rétroéclairage bleu. Le rétroéclairage s'allume dès qu'une touche du tableau de commande est activée. Le rétroéclairage s'éteint automatiquement après 30 secondes d'inactivité.

Mise en marche de l'appareil

Après avoir installé l'appareil en suivant la description du chapitre Montage et mise en service, vous pouvez le mettre en marche.

- Placez l'interrupteur marche/arrêt (5) sur la position **I**.
 ⇒ Un signal sonore retentit.
 ⇒ Maintenant, l'appareil est en mode de veille.
- Appuyez sur la touche *marche/arrêt* (18).
 ⇒ L'appareil démarre en *mode de chauffage antigel*.
 ⇒ L'affichage *mode de chauffage antigel* (10) s'affiche avec un cadre noir clignotant.



Info

L'appareil mémorise en mode de veille la température ambiante réglée.

Sélection du mode de fonctionnement

Mode

Le mode de chauffage permet de sélectionner les types de chauffage suivants :

- *Mode de chauffage confort* (puissance calorifique 2000 W)
- *Mode de chauffage économie* (puissance calorifique 1000 W)
- *Mode de chauffage antigel*

1. Appuyez sur la touche *MODE* (17) jusqu'à ce que le mode désiré de chauffage soit sélectionné.

⇒ Le mode sélectionné et l'affichage *chauffage* (11) s'affichent sur l'écran entourés de noir.

Mode de chauffage confort

L'appareil fonctionne avec une puissance calorifique de 2000 W, jusqu'à ce que la température ambiante désirée soit atteinte. Lorsque la température ambiante désirée est atteinte, l'appareil réduit la puissance calorifique à 1000 W. Le *mode de chauffage confort* (8) continue à être affiché.

Dès que la température ambiante mesurée dépasse la température ambiante désirée de 2 °C, le chauffage s'éteint.

L'affichage *chauffage* (11) ne s'affiche plus encadré.

Dès que la température ambiante mesurée est inférieure à la température ambiante désirée de 2 °C, le chauffage se remet en *mode de chauffage confort*.

Mode de chauffage économie

L'appareil fonctionne avec une puissance calorifique de 1000 W, jusqu'à ce que la température ambiante mesurée atteigne la valeur souhaitée. Ensuite, le chauffage s'éteint.

L'affichage *chauffage* (11) ne s'affiche plus encadré.

Dès que la température ambiante mesurée est inférieure à la température ambiante désirée de 2 °C, le chauffage se remet en *mode de chauffage économie*.

Mode de chauffage antigel

En *mode de chauffage antigel*, l'appareil chauffe automatiquement si la température ambiante est inférieure à 5 °C. Cette température ne peut pas être modifiée.

Régler la température ambiante désirée.

La température ambiante mesurée par le capteur de température (5) s'affiche sous *température* (21). Vous pouvez régler la température ambiante désirée à tout moment.

La température ambiante est pré-réglée sur 35 °C.

- Appuyez sur la touche *TEMP* (13).
 ⇒ L'affichage *température* (21) clignote.
 ⇒ La température ambiante désirée s'affiche.
- Appuyez sur la touche fléchée *augmenter valeur* (16) ou *diminuer valeur* (15) pour programmer la température ambiante désirée. La plage de réglage se trouve entre 15 °C et 35 °C par paliers de 1 °.

⇒ La température ambiante désirée est mémorisée et affichée pendant 5 secondes environ sur l'affichage *température* (21), l'affichage indique ensuite de nouveau la température ambiante actuelle.



Info

La température ambiante désirée doit être supérieure à la température ambiante actuelle.

Réglage de la minuterie

La minuterie offre la fonction suivante :

- arrêt automatique après un nombre d'heures prédéfini.

Le nombre d'heures peut être compris entre 1 minute et 24 heures et réglé par paliers de 1 minute.

Remarque

L'appareil ne doit pas fonctionner sans surveillance dans une pièce dont l'accès est libre lorsque la minuterie est activée.

Arrêt automatique

✓ L'appareil est en marche.

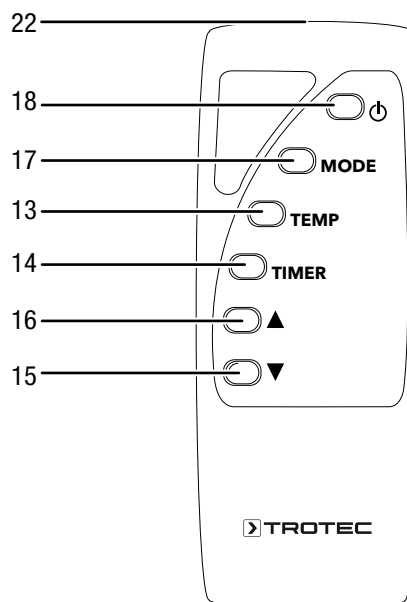
1. Appuyez sur la touche *TIME* (14).
2. Sélectionnez le nombre d'heures désirées au moyen de la touche fléchée (15 ou 16). La plage de valeur se situe entre 1 et 23.
 - ⇒ Le nombre d'heures clignote dans l'affichage *heures/minutes* (19).
3. Appuyez sur la touche *TIME* (14).
4. Sélectionnez le nombre de minutes désiré au moyen de la touche fléchée (15 ou 16). La plage de valeur se situe entre 1 et 59.
 - ⇒ Le nombre de minutes clignote dans l'affichage *heures/minutes* (20).
5. Appuyez sur la touche *TIME* (14).
 - ⇒ La durée souhaitée jusqu'à l'arrêt automatique est enregistrée.
 - ⇒ L'affichage *minuterie* (19) clignote.
 - ⇒ La durée jusqu'à l'arrêt s'affiche sous *heures/minutes* (20) et le compte à rebours commence.
 - ⇒ Ensuite, l'appareil passe automatiquement en mode veille.

Remarques concernant l'arrêt automatique :

- L'arrêt manuel de l'appareil désactive l'arrêt automatique.
- Si vous sélectionnez 0 pour le nombre d'heures et de minutes, la minuterie est désactivée.

Télécommande

Vous pouvez régler tous les paramètres de l'appareil à partir de la télécommande fournie avec celui-ci.



| N° | Désignation | Signification |
|----|----------------------------|--|
| 13 | Touche <i>TEMP</i> | Régler la température ambiante désirée. |
| 14 | Touche <i>TIME</i> | Activer ou désactiver la fonction minuterie (de 1 min à 24 h) : de 1 à 23 h en paliers de 1 h, de 1 à 59 min en paliers de 1 minute |
| 15 | Touche <i>moins</i> | Régler la température ambiante désirée (de 15 °C à 35 °C) ou le nombre d'heures et de minutes de la minuterie (de 1 min à 24 h). |
| 16 | Touche <i>plus</i> | |
| 17 | Touche <i>MODE</i> | Sélection du mode de fonctionnement : <i>Mode de chauffage confort</i> <i>Mode de chauffage économie</i> <i>Mode de chauffage antigel</i> |
| 18 | Touche <i>MARCHE/ARRÊT</i> | Mettre l'appareil en marche ou en mode veille |
| 22 | Émetteur | Émet les signaux à l'appareil |

Mise hors service



Avertissement relatif à la tension électrique

Ne touchez pas la fiche d'alimentation avec les mains humides ou mouillées.

1. Éteignez l'appareil.
2. Débranchez le cordon secteur de la prise murale en tirant sur la fiche secteur.
3. Laissez suffisamment refroidir l'appareil.
4. Nettoyez l'appareil conformément aux indications figurant au chapitre « Maintenance ».
5. Stockez l'appareil conformément aux indications figurant au chapitre « Stockage ».

Défauts et pannes



Avertissement relatif à la tension électrique

Tout travail nécessitant l'ouverture de l'appareil est à réaliser par une entreprise spécialisée homologuée ou par la société Trotec.

Dans le cadre de sa production, le bon fonctionnement de l'appareil a été contrôlé à plusieurs reprises. Malgré tout, si l'appareil devait présenter des dysfonctionnements, contrôlez-le en vous conformant à la liste suivante :

L'appareil ne se met pas en marche :

- Vérifiez le raccordement au secteur.
- Vérifiez le fusible ou le disjoncteur secteur.
- Attendez 10 minutes avant de redémarrer l'appareil. Si l'appareil ne démarre pas, faites-le réviser par une entreprise spécialisée ou par la société Trotec.

L'appareil est en marche, mais ne chauffe pas :

- Contrôlez la température ambiante. Le cas échéant, le thermostat s'est déclenché si la température de consigne pour la température ambiante a été atteinte.
- Vérifiez si la protection anti-surchauffe s'est déclenchée (voir chapitre Sécurité).
- La résistance de chauffage peut être grillée. Faites remplacer une résistance de chauffage défectueuse par une entreprise d'électricité spécialisée.
- Le thermostat d'ambiance peut être défectueux. Faites remplacer un thermostat d'ambiance défectueux par une entreprise d'électricité spécialisée.

Le débit d'air est réduit :

- Vérifiez l'entrée et la sortie d'air. L'entrée et la sortie d'air doivent être entièrement libres. Le cas échéant, nettoyez-les. Observez les distances minimales avec les murs et les objets indiquées dans les données techniques.

L'appareil ne réagit pas à la télécommande infrarouge :

- Vérifiez que la distance entre la télécommande et l'appareil n'est pas trop élevée et diminuez-la si nécessaire.
- Assurez-vous qu'aucun d'obstacle ne se trouve entre l'appareil et la télécommande, par ex. des meubles ou des murs. Veillez à assurer un « contact visuel » entre l'appareil et la télécommande.
- Vérifiez l'état de charge des piles et remplacez-les si nécessaire.
- Vérifiez que la polarité des piles est respectée, au cas où les piles viennent d'être remplacées.

Remarque

Attendez au moins 3 minutes après avoir terminé les travaux de maintenance et de réparation. Vous pouvez alors remettre l'appareil en marche.

L'appareil ne fonctionne pas parfaitement après les contrôles :

Contactez le service après-vente. Le cas échéant, faites réparer l'appareil par une entreprise d'électricité autorisée ou par la société Trotec.

Maintenance

Avant toute opération de maintenance



Avertissement relatif à la tension électrique

Ne touchez pas la fiche d'alimentation avec les mains humides ou mouillées.

- Arrêtez l'appareil.
- Débranchez le cordon secteur de la prise murale en tirant sur la fiche secteur.
- Laissez entièrement refroidir l'appareil.



Avertissement relatif à la tension électrique

Tout travail nécessitant l'ouverture de l'appareil est à réaliser par une entreprise spécialisée homologuée ou par la société Trotec.

Nettoyer le carter



Avertissement relatif à la tension électrique

Ne plongez pas l'appareil sous l'eau.

Nettoyez le boîtier avec un chiffon humide, doux et non pelucheux. Veillez à ce qu'aucune humidité ne pénètre dans le boîtier. Veillez à ce qu'aucune humidité ne puisse entrer en contact avec les composants électriques. N'utilisez pas de détergents agressifs, comme les aérosols de nettoyage, les solvants, les nettoyeurs à base d'alcool ou les produits abrasifs pour humidifier le chiffon.

Essayez le boîtier après le nettoyage jusqu'à ce qu'il soit sec.

Annexe technique

Données techniques

| Paramètre | Valeur | |
|--|-------------------------|-------------------------|
| Modèle | TCH 2010 E | TCH 2011 E |
| Couleur du carter | blanc | noir |
| Puissance calorifique | 1000–2000 W | 1000–2000 W |
| Plage de réglage | 15 °C à 35 °C | 15 °C à 35 °C |
| Raccordement secteur | 220–240 V / 50–60 Hz | 220–240 V / 50–60 Hz |
| Puissance absorbée | 2000 W | 2000 W |
| Courant nominal absorbé | 8,7 A | 8,7 A |
| Indice de protection | IP24 | IP24 |
| Longueur de cordon | 1,5 m | 1,5 m |
| Type de fiche secteur | CEE 7/7 | CEE 7/7 |
| Dimensions (profondeur x largeur x hauteur) | 80 x 840 x 470 mm | 80 x 840 x 470 mm |
| Distances minimum par rapport aux murs et aux objets | | |
| A : vers le haut : | 100 cm | 100 cm |
| B : vers l'arrière : | 50 cm | 50 cm |
| C : vers les côtés : | 50 cm | 50 cm |
| D : vers l'avant : | 50 cm | 50 cm |
| Poids | 8 kg | 8 kg |
| Piles pour la télécommande | 2 x AAA/1.5V | 2 x AAA/1.5V |

Exigences d'informations applicables aux dispositifs de chauffage décentralisés électriques

| Paramètre | Valeur | |
|--|--|------------|
| | TCH 2010 E | TCH 2011 E |
| Puissance thermique | | |
| Puissance thermique nominale P_{nom} | 2 kW | 2 kW |
| Puissance thermique minimale (indicative) P_{min} | 1 kW | 1 kW |
| Puissance thermique maximale continue $P_{max,c}$ | 2 kW | 2 kW |
| Consommation d'électricité auxiliaire | | |
| À la puissance thermique nominale eI_{max} | n.d. | n.d. |
| À la puissance thermique minimale eI_{min} | n.d. | n.d. |
| En mode veille eI_{sb} | 0,00096 kW | 0,00096 kW |
| Type d'apport de chaleur | | |
| Contrôle thermique manuel de la charge avec thermostat intégré | n.d. | n.d. |
| Contrôle thermique manuel de la charge avec réception d'informations sur la température de la pièce et/ou extérieure | n.d. | n.d. |
| Contrôle thermique électronique de la charge avec réception d'informations sur la température de la pièce et/ou extérieure | n.d. | n.d. |
| Puissance thermique réglable par ventilateur | n.d. | n.d. |
| Type de contrôle de la puissance thermique/de la température de la pièce | | |
| Contrôle de la puissance thermique à un palier, pas de contrôle de la température de la pièce | non | non |
| Contrôle à deux ou plusieurs paliers manuels, pas de contrôle de la température de la pièce | non | non |
| Contrôle de la température de la pièce avec thermostat mécanique | non | non |
| Contrôle électronique de la température de la pièce | non | non |
| Contrôle électronique de la température de la pièce et programmateur journalier | oui | oui |
| Contrôle électronique de la température de la pièce et programmateur hebdomadaire | non | non |
| Autres options de contrôle | | |
| Contrôle de la température de la pièce, avec détecteur de présence | non | non |
| Contrôle de la température de la pièce, avec détecteur de fenêtre ouverte | non | non |
| Option contrôle à distance | oui | oui |
| Contrôle adaptatif de l'activation | non | non |
| Limitation de la durée d'activation | oui | oui |
| Capteur à globe noir | non | non |
| Coordonnées de contact | Trotec GmbH Grebbener Straße 7 D-52525 Heinsberg | |

n.d. : non disponible

Élimination



Le pictogramme représentant une poubelle barrée, apposé sur un appareil électrique ou électronique, signifie que celui-ci ne doit pas être éliminé en fin de vie avec les ordures ménagères. Des points de collecte gratuits pour les appareils électriques ou électroniques usagés sont à votre disposition à proximité de chez vous. Les autorités de votre ville ou de votre commune peuvent vous en fournir les adresses. Pour de nombreux pays de l'UE, vous trouverez sur la page Internet <https://hub.trotec.com/?id=45090> des informations sur d'autres possibilités de prise en charge. Sinon, adressez-vous à une entreprise homologuée dans votre pays pour le recyclage et l'élimination des appareils électriques usagés.

La collecte séparée des appareils électriques et électroniques usagés permet leur réutilisation éventuelle, le recyclage des matériaux constitutifs et les autres formes de recyclage tout en évitant les conséquences négatives pour l'environnement et la santé des produits dangereux qu'ils sont susceptibles de contenir.



Les piles usagées et les batteries ne doivent pas être jetées avec les ordures ménagères, mais être éliminées conformément à la directive européenne 2006/66/CE DU PARLEMENT ET DU CONSEIL EUROPEEN du 6 septembre 2006 relative aux piles, aux piles rechargeables, aux accumulateurs et aux batteries. Veuillez éliminer les piles et les batteries conformément aux dispositions légales en vigueur.

Valable uniquement en France



NOTICE
À DÉPOSER DANS
LE BAC DE TRI



Trotec GmbH

Grebbener Str. 7
D-52525 Heinsberg

☎ +49 2452 962-400

☎ +49 2452 962-200

✉ info@trotec.com

www.trotec.com