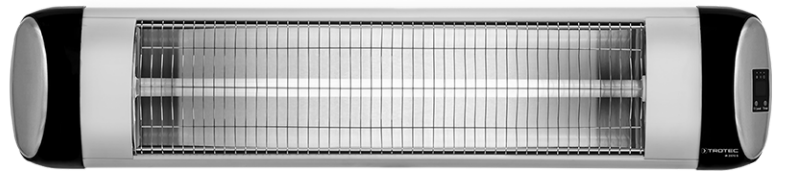


IT

ISTRUZIONI  
RISCALDATORE



**Sommario**

|   |    |
|---|----|
| Indicazioni per l'utilizzo del presente manuale ..... | 2  |
| Sicurezza .....                                       | 2  |
| Informazioni relative al dispositivo .....            | 5  |
| Trasporto e stoccaggio.....                           | 6  |
| Montaggio e messa in funzione .....                   | 6  |
| Comando .....   | 9  |
| Accessori disponibili per l'acquisto .....            | 10 |
| Errori e disturbi.....                                | 10 |
| Manutenzione .....                                    | 11 |
| Allegato tecnico.....                                 | 11 |
| Smaltimento.....                                      | 11 |

**Indicazioni per l'utilizzo del presente manuale****Simboli****Avvertimento relativo a tensione elettrica**

Questo simbolo indica che sussistono pericoli di vita e per la salute delle persone, a causa della tensione elettrica.

**Avvertimento relativo a superficie calda**

Questo simbolo avverte che a causa della superficie calda, sussiste pericolo di morte e pericolo per la salute delle persone.

**Avvertimento**

Questa parola chiave definisce un pericolo con un livello di rischio medio, che se non viene evitato potrebbe avere come conseguenza la morte o una lesione grave.

**Attenzione**

Questa parola chiave definisce un pericolo con un livello di rischio basso, che se non viene evitato potrebbe avere come conseguenza una lesione minima o leggera.

**Avviso**

Questa parola chiave indica la presenza di informazioni importanti (per es. relative a danni a cose), ma non indica pericoli.

**Informazioni**

Gli avvertimenti con questo simbolo aiutano a eseguire in modo veloce e sicuro le proprie attività.

**Osservare le istruzioni**

Gli avvertimenti contrassegnati con questo simbolo indicano che devono essere osservate le istruzioni del manuale d'uso.

La versione aggiornata di queste istruzioni per l'uso e la dichiarazione di conformità UE possono essere scaricate dal seguente link:



IR 2570 S

<https://hub.trotec.com/?id=44539>**Sicurezza**

**Leggere le presenti istruzioni con attenzione prima della messa in funzione/dell'utilizzo del dispositivo e conservare le istruzioni sempre nelle immediate vicinanze del luogo di installazione o presso il dispositivo stesso.**

**Avvertimento**

**Leggere tutte le indicazioni di sicurezza e le istruzioni.**

L'inosservanza delle indicazioni di sicurezza e delle istruzioni può causare scosse elettriche, incendi e/o lesioni gravi.

**Conservare tutte le indicazioni di sicurezza e le istruzioni per il futuro.**

Questo dispositivo può essere utilizzato da bambini a partire da 8 anni e da persone con capacità fisiche, sensoriali o mentali ridotte o con mancanza di esperienza o conoscenza, se sono supervisionati o se sono stati formati sull'utilizzo sicuro del dispositivo e se capiscono i pericoli che ne possono risultare.

I bambini non devono giocare con il dispositivo. La pulizia e la manutenzione da parte dell'utente non devono essere eseguite da bambini senza supervisione.



### Avvertimento

Tenere lontano il dispositivo dalla portata di bambini di età inferiore ai 3 anni, a meno che non siano costantemente vigilati.

I bambini da 3 anni in su e di età inferiore a 8 anni possono soltanto accendere e spegnere il dispositivo se questo avviene sotto il controllo di un adulto o se sono stati istruiti sul sicuro utilizzo del dispositivo e hanno compreso i potenziali pericoli, purché il dispositivo sia posizionato e installato nel suo normale luogo di utilizzo.

I bambini da 3 anni in su e di età inferiore a 8 anni non sono autorizzati a infilare la spina nella presa di corrente, a regolare il dispositivo, a pulirlo e/o a eseguire la manutenzione prevista da parte dell'utente.



### Avvertimento

Non utilizzare il dispositivo in ambienti piccoli, se vi si trovano delle persone, che non sono in grado di abbandonare l'ambiente autonomamente e che non sono supervisionate costantemente.



### Avvertimento

Prima di accendere il dispositivo, estrarre completamente la sicura per il trasporto di materiale plastico espanso dal dispositivo. Altrimenti sussiste pericolo di incendio! A tale proposito, osservare il capitolo Montaggio e installazione.

- Non utilizzare il dispositivo in ambienti o aree a rischio di esplosione e non posizionarlo in tali locali.
  - Non utilizzare il dispositivo in atmosfere aggressive.
  - Far asciugare il dispositivo dopo la pulizia con acqua. Non metterlo in funzione se è bagnato.
  - Non mettere in funzione o comandare il dispositivo se si hanno mani umide o bagnate.
  - Non esporre il dispositivo al getto diretto di acqua.
  - Non infilare mai oggetti o elementi nel dispositivo.
  - Non utilizzare il dispositivo come fonte di accensione.
  - Non coprire il dispositivo durante il suo funzionamento.
  - Il dispositivo non è un giocattolo. Tenere lontani bambini e animali.
  - Controllare il dispositivo prima di ogni utilizzo, e verificare che gli accessori e gli allacci non siano danneggiati. Non utilizzare dispositivi o parti di dispositivi danneggiati.
  - Assicurarsi che tutti i cavi elettrici che si trovano all'esterno del dispositivo siano protetti da possibili danneggiamenti (per es. causati da animali). Non utilizzare mai il dispositivo se sono presenti danni ai cavi elettrici o all'alimentazione elettrica!
  - L'alimentazione elettrica deve essere conforme alle indicazioni riportate nell'Allegato Tecnico.
- Inserire la spina elettrica in una presa di corrente assicurata correttamente.
  - Scegliere le prolunghie del cavo elettrico nel rispetto della potenza allacciata del dispositivo, della lunghezza del cavo e della destinazione d'uso. Srotolare completamente il cavo della prolunga. Evitare il sovraccarico elettrico.
  - Scollegare il cavo elettrico dalla presa di corrente prima di iniziare i lavori di manutenzione e di riparazione sul dispositivo, estraendo la spina elettrica dalla presa.
  - Spegnere il dispositivo e rimuovere il cavo elettrico dalla presa di corrente, quando il dispositivo non viene utilizzato.
  - Non utilizzare mai il dispositivo se vengono constatati danni alle spine elettriche o ai cavi elettrici. Se il cavo elettrico di questo dispositivo viene danneggiata, è necessario farlo sostituire dal produttore o dal suo servizio clienti o da una persona qualificata in egual modo, per prevenire possibili pericoli. I cavi elettrici difettosi rappresentano un serio pericolo per la salute!
  - Durante l'installazione osservare le distanze minime del dispositivo dalle pareti e dagli oggetti e le condizioni di stoccaggio e di funzionamento, in conformità con i Dati tecnici (capitolo Allegato tecnico).
  - Mantenere una distanza di sicurezza di almeno 1 m tra il lato di irradiazione del dispositivo e qualsiasi stoffa infiammabile come tessuti, tendine, letti o divani.
  - Prima del trasporto e/o dei lavori di manutenzione, lasciare raffreddare il dispositivo.
  - È vietato posizionare il dispositivo direttamente sotto una presa di corrente.
  - Il dispositivo non deve essere utilizzato con un commutatore a programma, un temporizzatore, un sistema telecomando separato o un dispositivo simile, che possono accendere automaticamente il dispositivo, perché sussiste pericolo di incendio se il riscaldatore è coperto o installato in modo errato.
  - Non utilizzare più il dispositivo se è stato fatto cadere o se presenta dei segni visibili di danneggiamenti.
  - Utilizzare il tipo di batterie a bottone CR 2025.
  - Non inserire le batterie ricaricabili nel comando a distanza.
  - Non ricaricare mai le batterie che non sono ricaricabili.
  - È vietato utilizzare contemporaneamente dei tipi di batterie differenti o batterie nuove e usate.
  - Inserire le batterie nel vano batterie rispettando la corretta polarità.
  - Rimuovere le batterie scariche dal dispositivo. Le batterie contengono sostanze nocive per l'ambiente. Smaltire le batterie in conformità con le disposizioni di legge nazionali (vedi capitolo Smaltimento)

- Rimuovere le batterie dal comando a distanza se il dispositivo non viene utilizzato per un periodo di tempo prolungato.
- Non cortocircuitare mai morsetti di alimentazione nel vano batteria!
- Non ingoiare le batterie! Se si ingoia una batteria ciò può portare a gravi bruciature/corrosioni interne entro 2 ore! Le corrosioni possono portare alla morte!
- Se si ritiene che sia stata ingoiata una batteria o che quest'ultima sia entrata nel corpo in un altro modo, cercare immediatamente un medico!
- Tenere lontane dai bambini le batterie nuove e usate oltre al vano batterie aperto.
- Se il vano batterie non si chiude correttamente, non utilizzare più il dispositivo tramite il telecomando.

### Uso conforme alla destinazione

Utilizzare il dispositivo per riscaldare le superfici in ambienti esterni coperti da tetto, protetti contro le intemperie.

Fanno parte dell'uso conforme alla destinazione:

- Riscaldare le superfici
  - nei magazzini,
  - nei cantieri,
  - nei container,
  - nella gastronomia,
  - in fiere ed esposizioni,
  - in ambienti esterni coperti (per es. terrazzi coperti).

Un utilizzo diverso da quello conforme alla destinazione, rappresenta un uso improprio.

### Improprio ragionevolmente prevedibile

- Il dispositivo non è predisposto per un utilizzo industriale.
- Non posare alcun oggetto, come ad es. abiti, sul dispositivo.
- Non utilizzare il dispositivo per riscaldare veicoli.
- Non utilizzare il dispositivo nelle vicinanze di benzina, solventi, vernici o altri vapori facilmente infiammabili, o in ambienti in cui questi vengono stoccati.
- È vietato utilizzare il dispositivo come riscaldatore per bebè / bambini o animali.
- Non immergere mai il dispositivo nell'acqua.
- Non esporre il dispositivo all'umidità o alle intemperie (pioggia, sole).
- È vietato montare il dispositivo al soffitto.

È vietato apporre modifiche, fare installazioni e trasformazioni del dispositivo.

### Qualifica del personale

Il personale addetto all'utilizzo di questo dispositivo deve:

- essere conscio dei pericoli che possono venirsi a creare durante il lavoro con dispositivi elettrici in ambienti umidi.
- aver letto e compreso il manuale d'uso, in particolare il capitolo sulla sicurezza.

I lavori di manutenzione che richiedono l'apertura dell'involucro devono essere eseguiti esclusivamente da aziende di impianti elettrici o dalla Trotec.

### Simboli presenti sul dispositivo

| Simboli | Descrizione   |
|---------|---|
|         | Il simbolo sul dispositivo indica che non è consentito appendere oggetti (ad es. asciugamani, indumenti, ecc.) direttamente davanti al dispositivo o su di esso.<br>Il riscaldatore non deve essere coperto, per evitare un surriscaldamento e il pericolo di incendio! |

### Pericoli residui



#### Avvertimento relativo a tensione elettrica

I lavori sulle parti elettriche devono essere eseguiti esclusivamente da imprese specializzate autorizzate!



#### Avvertimento relativo a tensione elettrica

Prima di qualsiasi lavoro sul dispositivo, rimuovere la spina elettrica dalla presa di corrente!

Non toccare la spina elettrica con mani umide o bagnate!

Scollegare il cavo elettrico dalla presa di corrente, estraendo la spina elettrica dalla presa.



#### Avvertimento relativo a superficie calda

Alcune parti di questo dispositivo possono diventare molto calde e causare ustioni. Fare particolarmente attenzione quanto sono presenti bambini o altre persone che necessitano di protezione!



#### Avvertimento

Da questo dispositivo posso scaturire pericoli, se viene utilizzato in modo non corretto o non conforme alla sua destinazione da persone senza formazione! Tenere conto delle qualifiche del personale!



#### Avvertimento

Questo dispositivo non è un giocattolo e non deve essere maneggiato da bambini.



#### Avvertimento

Pericolo di soffocamento!  
Non lasciare incustodito il materiale di imballaggio. Potrebbe diventare un gioco pericoloso per bambini.



### Avvertimento

Sussiste pericolo di incendio, in caso di posizionamento non corretto.  
Non posizionare il dispositivo su pavimentazioni infiammabili.  
Non posizionare il dispositivo su moquette a pelo lungo.



### Avvertimento

Pericolo di lesioni causate dai raggi infrarossi!  
Non sostare troppo a lungo nelle immediate vicinanze del dispositivo. Non guardare direttamente nel dispositivo per un periodo prolungato. Rispettare le distanze minime.



### Avvertimento

Il dispositivo non deve essere coperto, per evitare un surriscaldamento e il pericolo di incendio!



### Avvertimento

Le particelle di sporco grossolane sugli elementi riscaldanti possono portare a un surriscaldamento del dispositivo. Sussiste pericolo di incendio  
Prima di accendere il dispositivo, rimuovere le particelle di sporco grossolane dagli elementi riscaldanti in conformità con il capitolo Manutenzione.

## Comportamento in caso di emergenza

1. Spegner il dispositivo.
2. Staccare il dispositivo dalla rete elettrica: Scollegare il cavo elettrico dalla presa di corrente, estraendo la spina elettrica dalla presa.
3. Non allacciare nuovamente all'alimentazione elettrica un dispositivo difettoso.

## Informazioni relative al dispositivo

### Descrizione del dispositivo

Il dispositivo è progettato per la produzione veloce di calore immediato.

Il dispositivo si basa sul principio di funzionamento della produzione di calore tramite un irraggiamento a infrarossi. Le persone o gli oggetti vengono riscaldati direttamente.

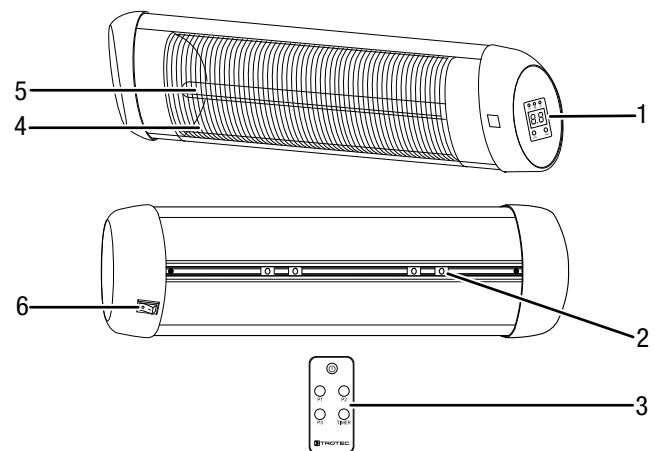
I 3 livelli di riscaldamento possono essere impostati tramite telecomando.

Il dispositivo dispone di un display digitale.

Il dispositivo può essere spento automaticamente tramite la funzione timer con un ritardo.

- idoneo per utilizzo in ambienti esterni coperti da tetto
- protetto contro gli schizzi d'acqua (IP34)
- per il montaggio a parete
- adatto per il fissaggio sul cavalletto telescopico
- angolazione regolabile
- nessuna circolazione di polvere (adatto per soggetti allergici)

### Rappresentazione del dispositivo



| N. | Definizione                        |
|----|------------------------------------|
| 1  | Quadro di controllo                |
| 2  | Supporto per il montaggio a parete |
| 3  | Telecomando                        |
| 4  | Griglia                            |
| 5  | Elemento riscaldante               |
| 6  | Interruttore di rete               |

## Trasporto e stoccaggio

### Avviso

Se il dispositivo viene immagazzinato o trasportato in modo non conforme, il dispositivo può essere danneggiato.

Fare attenzione alle informazioni relative al trasporto e allo stoccaggio del dispositivo.

### Trasporto

Osservare le seguenti indicazioni **prima** di ogni trasporto:

- Spegnerne il dispositivo.
- Scollegare il cavo elettrico dalla presa di corrente, estraendo la spina elettrica dalla presa.
- Non utilizzare il cavo elettrico come corda traente.
- Lasciare che il dispositivo si raffreddi sufficientemente.

### Immagazzinaggio

Osservare le seguenti indicazioni **prima** di ogni stoccaggio:

- Scollegare il cavo elettrico dalla presa di corrente, estraendo la spina elettrica dalla presa.
- Lasciare che il dispositivo si raffreddi sufficientemente.

In caso di non utilizzo del dispositivo, osservare le seguenti condizioni di stoccaggio:

- Immagazzinare il dispositivo asciutto e protetto contro gelo e calore.
- Stoccare il dispositivo in posizione eretta, in un posto protetto dalla polvere e dall'irraggiamento diretto del sole.
- Proteggere il dispositivo eventualmente con un involucro dalla polvere che può penetrarvi.
- Non posizionare altri dispositivi o oggetti sul dispositivo, per evitare danneggiamenti al dispositivo.
- Rimuovere le batterie dal comando a distanza.

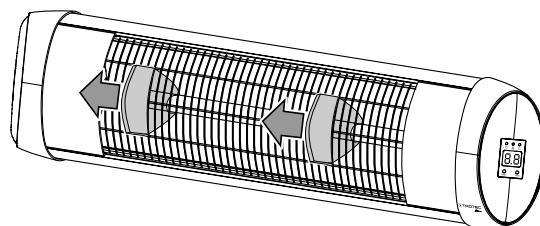
## Montaggio e messa in funzione

### Dotazione

- 1 x dispositivo
- 4 x staffa di fissaggio
- 2 x dado ad alette
- 2 x viti
- 4 x rondella
- 4 x viti di fissaggio
- 4 x tasselli
- 1 x telecomando
- 1 x istruzioni

### Disimballaggio del dispositivo

1. Aprire il cartone ed estrarre il dispositivo.
2. Rimuovere completamente l'imballaggio del dispositivo.
3. Estrarre la sicura per il trasporto dalla griglia (4) dal riscaldatore.



4. Srotolare completamente il cavo elettrico. Fare attenzione che il cavo elettrico non sia danneggiato e non danneggiarlo durante lo srotolamento.

### Montaggio

Il dispositivo è adatto per il montaggio a parete. Come opzione, è possibile utilizzare un cavalletto telescopico. Osservare le seguenti disposizioni per l'installazione in un ambiente:



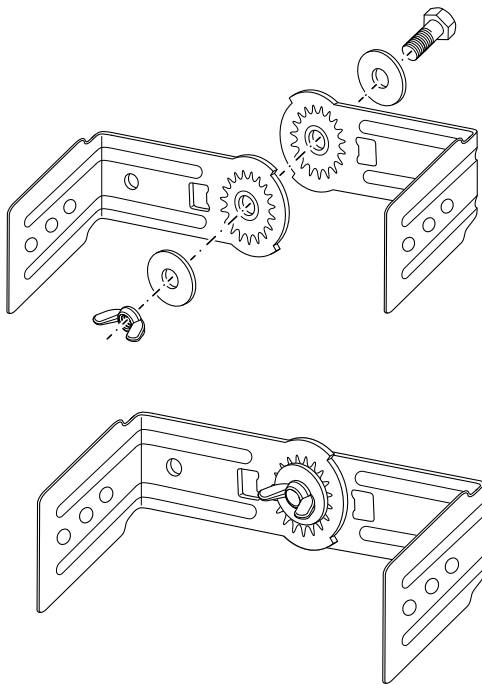
#### Avvertimento

Pericolo di incendio dovuto a una installazione errata! Sussiste pericolo di incendio, se non vengono rispettate le distanze minime richieste. Osservare il paragrafo Installazione nel capitolo Montaggio e messa in funzione e i dati tecnici nel capitolo Allegato tecnico.

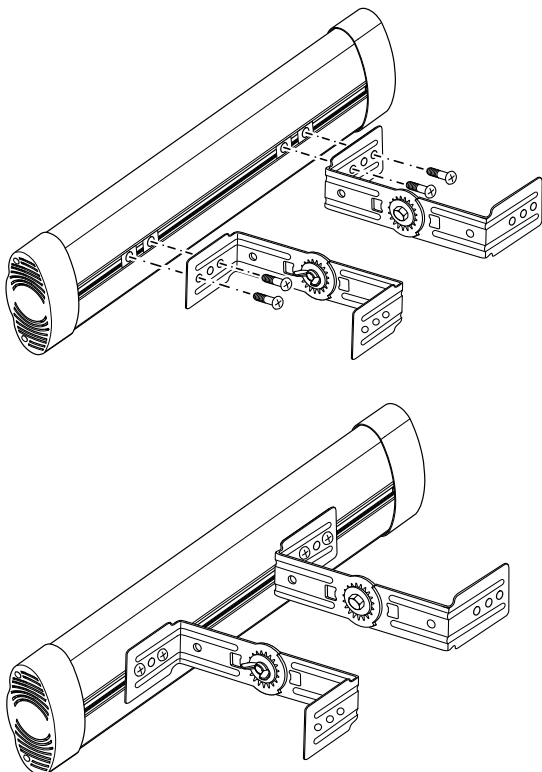


## Montaggio del supporto a parete

- ✓ Utilizzare un utensile adatto al lavoro da eseguire.
1. Collegare ognuna delle due staffe di fissaggio con vite, dado ad alette e rondelle.



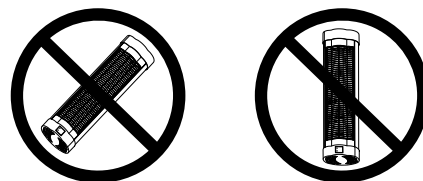
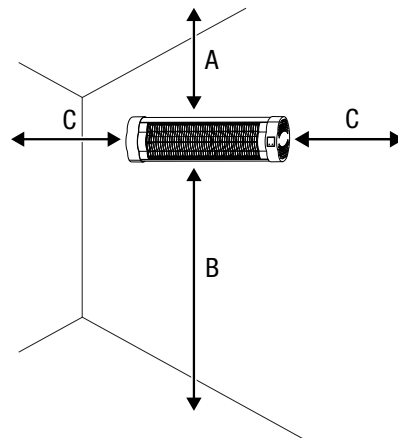
2. Serrare le staffe di fissaggio mediante le relative viti sul supporto per il montaggio a parete. I supporti possono essere regolati a proprio piacimento. Si consiglia una distanza di 45-55 cm l'uno dall'altro.



## Installazione

Durante l'installazione osservare le distanze minime del dispositivo dalle pareti e dagli oggetti, in conformità al capitolo Dati tecnici.

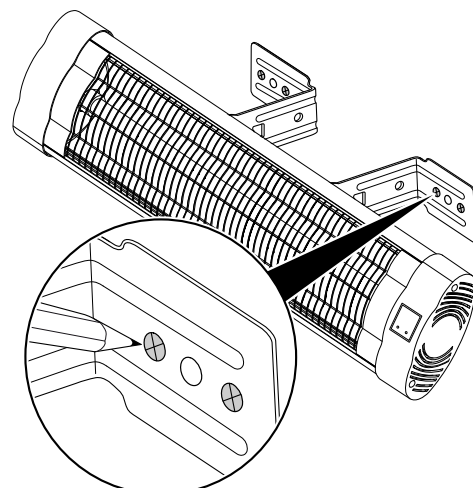
- Non installare il dispositivo direttamente dietro a una porta.
- Non installare mai il dispositivo in modo che irradia direttamente sulle pareti o sugli oggetti. Osservare a tal fine le distanze minime dalle pareti e dagli oggetti, in conformità al capitolo Dati tecnici.
- Installare il dispositivo esclusivamente in una posizione orizzontale.



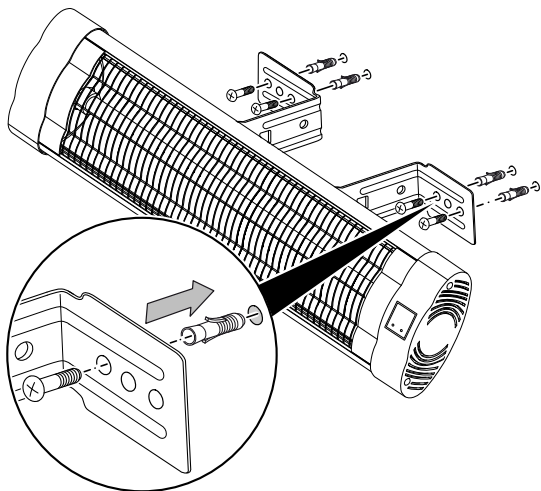
Per l'installazione serve:

- una matita per segnare i fori da fare con il trapano
- un trapano adatto
- tasselli adatti alla consistenza delle pareti
- un giravite
- una livella ad acqua

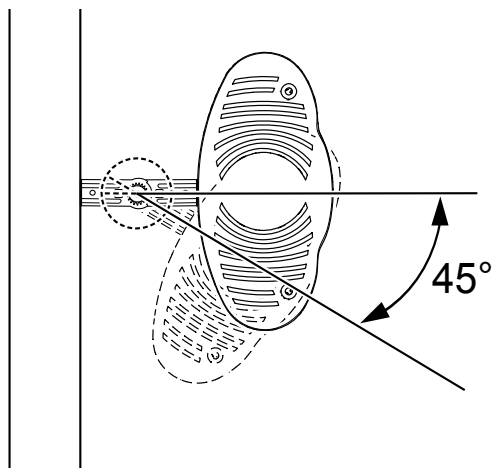
1. Segnare i fori da praticare sulla parete.



2. Forare la parete nei punti marcati.
3. Inserire dei tasselli adatti nei fori.
4. Avvitare le staffe di fissaggio sulla parete.



5. Controllare che le staffe siano ben posizionate.
6. Ruotare il dispositivo nell'inclinazione desiderata. Il dispositivo è regolabile di 45° verso il basso.



## Messa in funzione



### Informazioni

Alla prima messa in funzione o dopo un lungo periodo di non utilizzo, è possibile che si formino degli odori.

- Prima della messa in funzione del dispositivo controllare le condizioni del cavo elettrico. In caso di dubbi sullo stato intatto del cavo, contattare il servizio di assistenza.
- Evitare di posare il cavo elettrico o gli altri cavi elettrici in punti in cui si potrebbe inciampare, in particolare quando il dispositivo viene posizionato al centro del locale. Utilizzare ponti passacavi.
- Assicurarsi che le prolunghe dei cavi siano completamente srotolate.
- Fare attenzione che non ci siano delle tende o simili nelle immediate vicinanze.

## Inserimento della batteria nel comando a distanza



### Avvertimento relativo a tensione elettrica

Non toccare il vano batterie con mani umide o bagnate!

### Avviso

Non utilizzare il dispositivo con batterie ricaricabili!

Durante la messa in funzione, osservare i dati tecnici.

1. Premere sulla parte superiore sul retro del telecomando e far scorrere via il coperchio del vano batterie dal telecomando.
2. Inserire una batteria del tipo CR 2025 nel vano batteria e far scorrere nuovamente il vano batteria nel telecomando.
3. Far scorrere nuovamente il coperchio del vano batterie sul telecomando.

## Collegamento del cavo elettrico

- Inserire la spina elettrica in una presa di corrente assicurata correttamente.
- Fare attenzione che il cavo elettrico sia posizionato dietro al dispositivo. Non posizionare mai il cavo elettrico davanti al dispositivo!



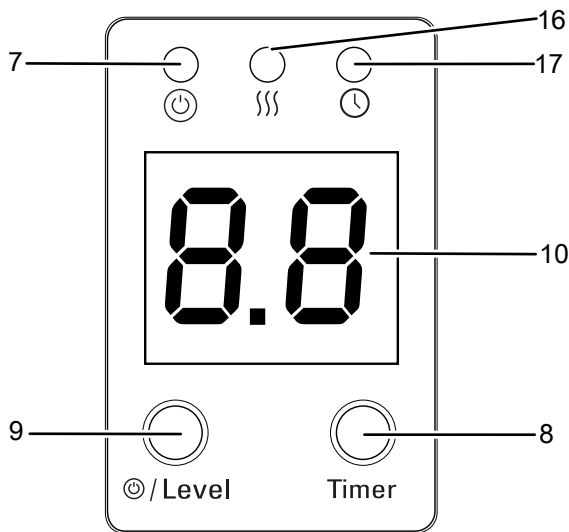
### Informazioni

Non appena c'è corrente, la spia luminosa (7) resterà accesa, anche se il dispositivo non è stato acceso.



## Comando

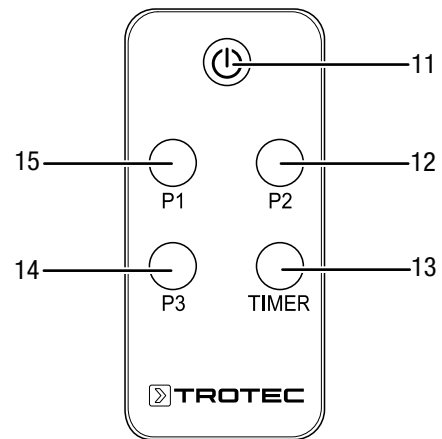
### Elemento di comando



| Cod | Definizione                    | Descrizione   |
|-----|--------------------------------|---|
| 7   | Spia luminosa di funzionamento | Rimane accesa finché il cavo elettrico è collegato<br>Lampeggia durante la programmazione del timer   |
| 8   | Tasto <i>Timer</i>             | Funzione timer <i>Spegnimento automatico</i> con incrementi da 1 h a 24 h   |
| 9   | Tasto <i>Power/Level</i>       | Accensione e spegnimento del dispositivo<br>Selezione del livello di riscaldamento  |
| 10  | Display a segmenti             | Indicatore del livello di riscaldamento:<br>P.0 = dispositivo in modalità stand-by<br>P.1 = 850 W<br>P.2 = 1650 W<br>P.3 = 2500 W<br>Indicatore del numero di ore durante la programmazione del timer |
| 16  | LED Livello di riscaldamento   | Si accende con il livello di riscaldamento attivato   |
| 17  | LED Timer                      | È acceso con il timer attivato  |

## Telecomando

Tutte le impostazioni del dispositivo possono essere eseguite tramite il telecomando incluso nella fornitura.



| N. | Definizione        | Descrizione   |
|----|--------------------|---|
| 11 | Tasto On/Off       | Accensione e spegnimento del dispositivo                              |
| 12 | Tasto <i>P2</i>    | Selezione della potenza termica di 1650 W                             |
| 13 | Tasto <i>TIMER</i> | Funzione timer<br>Spegnimento automatico con incrementi da 1 h a 24 h |
| 14 | Tasto <i>P3</i>    | Selezione della potenza termica di 2500 W                             |
| 15 | Tasto <i>P1</i>    | Selezione della potenza termica di 850 W                              |



### Informazioni

Viene emesso un segnale acustico ogni volta che viene attivata un'impostazione.



### Informazioni

Quando si accende il dispositivo, il calore può generare rumore. Ciò non costituisce pericolo.

### Accensione del dispositivo

Dopo aver posizionato il dispositivo come descritto nel capitolo Montaggio e messa in funzione, in modo che sia pronto all'uso, si può accenderlo.

1. Portare l'interruttore di rete (6) sulla parte posteriore in posizione 1.
2. Premere il tasto *Power/Level* (9).  
⇒ Il display a segmenti (10) indica *P.0*.  
⇒ Il dispositivo si trova nella modalità stand-by.
3. Premere di nuovo il tasto *Power/Level* (9) per impostare il livello di riscaldamento desiderato.  
⇒ Il display a segmenti (10) mostra il livello di riscaldamento selezionato.  
⇒ Il LED Livello di riscaldamento (16) si accende.

### Impostazione del timer

Con il timer è possibile programmare in qualsiasi livello di riscaldamento lo spegnimento automatico con incrementi da 1 h a 24 h.

- ✓ Il dispositivo è acceso.
- 1. Premere il tasto *Timer* (8) più volte per impostare la quantità di ore desiderata fino allo spegnimento automatico.
  - ⇒ Il LED Timer (17) si accende.
  - ⇒ Il display a segmenti (10) mostra il numero di ore fino allo spegnimento automatico.
  - ⇒ Il timer è programmato e il dispositivo si spegnerà una volta trascorso il tempo impostato.
- 2. Per cancellare l'impostazione, con il tasto *Timer* (8) scegliere il numero di ore 00.
  - ⇒ Il timer è stato eliminato.

### Messa fuori servizio



#### Avvertimento relativo a tensione elettrica

Non toccare la spina elettrica con mani umide o bagnate!

- Spegnerne il dispositivo.
- Lasciare che l'apparecchio si raffreddi completamente.
- Scollegare il cavo elettrico dalla presa di corrente, estraendo la spina elettrica dalla presa.
- Pulire il dispositivo secondo quanto riportato nel capitolo Manutenzione.
- Immagazzinare il dispositivo in conformità con il capitolo Trasporto e immagazzinaggio.

### Accessori disponibili per l'acquisto



#### Avvertimento

Utilizzare solo accessori e dispositivi aggiuntivi che sono indicati nelle istruzioni per l'uso. L'utilizzo di utensili o altri accessori diversi da quelli consigliati nelle istruzioni per l'uso può comportare un pericolo di lesioni.

| Definizione            | Codice prodotto |
|------------------------|-----------------|
| Cavalletto telescopico | 1.410.003.190   |

### Errori e disturbi



#### Avvertimento relativo a tensione elettrica

**I lavori che richiedono l'apertura del dispositivo devono essere eseguiti esclusivamente da imprese specializzate autorizzate o da Trotec.**

#### Avviso

Attendere almeno 3 minuti dopo tutti i lavori di manutenzione e di riparazione. Riaccendere il dispositivo solo allora.

Il funzionamento perfetto del dispositivo è stato controllato più volte durante la sua produzione. Nel caso in cui dovessero, ciononostante, insorgere dei disturbi nel funzionamento, controllare il dispositivo secondo la seguente lista.

#### Il dispositivo non si avvia:

- Controllare l'alimentazione elettrica.
- Controllare che il cavo elettrico e la spina elettrica non siano danneggiati. Se si riscontrano danni, non provare a rimettere in funzione il dispositivo.  
Se la linea di allaccio alla corrente elettrica di questo dispositivo è danneggiata, è necessario farlo sostituire dal produttore o dal suo servizio clienti o da una persona qualificata in egual modo, per prevenire possibili pericoli.
- Controllare il fusibile di protezione principale.
- Attendere 10 minuti prima di riavviare il dispositivo. Se il dispositivo non dovesse avviarsi, far eseguire un controllo elettrico da un'impresa specializzata o da Trotec.

#### Il dispositivo non emette calore:

- L'elemento riscaldante probabilmente è difettoso. Far sostituire l'elemento riscaldante difettoso da una azienda di impianti elettrici.
- Controllare sul display a segmenti (10) l'indicazione del livello di riscaldamento. Se il display mostra *P.0*, il dispositivo si trova nella modalità stand-by.  
Accendere il dispositivo selezionando un altro livello di riscaldamento compreso tra *P.1* e *P.3*.

#### FI o un altro fusibile scatta:

- Controllare il fusibile. Eventualmente, spegnere degli altri consumatori, per ridurre il carico sulla linea.
- Contattare un'azienda di impianti elettrici.

#### Il dispositivo vibra leggermente al momento dell'accensione, poi smette:

- Delle leggere vibrazioni al momento dell'accensione sono un processo normale. Non è necessario alcun provvedimento.

### Il dispositivo non reagisce al telecomando a infrarossi:

- Controllare se la distanza del telecomando dal dispositivo è troppo grande e ridurre la distanza, se necessario.
- Assicurarsi che non ci siano ostacoli, come ad es. mobili o pareti, tra il dispositivo e il comando a distanza. Rispettare il contatto visivo tra dispositivo e comando a distanza.
- Controllare la carica delle batterie e, se necessario, sostituirle.
- Controllare che le batterie siano state inserite con la polarità nella giusta direzione, se le batterie sono appena state sostituite.

### Il dispositivo ancora non funziona perfettamente dopo questi controlli:

Contattare il servizio di assistenza. Portare eventualmente il dispositivo presso un'azienda di impianti elettrici autorizzata o presso Trotec per farlo riparare.

## Manutenzione

### Attività da svolgere prima dell'inizio della manutenzione



#### Avvertimento relativo a tensione elettrica

Non toccare la spina elettrica con mani umide o bagnate!

- Spegner il dispositivo.
- Scollegare il cavo elettrico dalla presa di corrente, estraendo la spina elettrica dalla presa.
- Lasciare che l'apparecchio si raffreddi completamente.



#### Avvertimento relativo a tensione elettrica

**I lavori che richiedono l'apertura del dispositivo devono essere eseguiti esclusivamente da imprese specializzate autorizzate o da Trotec.**

### Pulitura del dispositivo



#### Avvertimento relativo a tensione elettrica

Non immergere mai il dispositivo nell'acqua!



#### Avvertimento relativo a superficie calda

Non toccare il riflettore e gli elementi riscaldanti a mani nude.

Pulire il dispositivo con un panno umido, morbido e senza pelucchi. Fare attenzione che non penetri umidità all'interno dell'involucro. Fare attenzione che l'umidità non entri in contatto con gli elementi costruttivi elettrici. Per inumidire il panno, non utilizzare detergenti aggressivi, come per es. spray detergenti, solventi, detergenti a base di alcool o abrasivi.

Dopo la pulizia, asciugare l'involucro con un panno.

La sporcizia sugli elementi riscaldanti deve essere rimossa con un pennello lungo con delle setole morbide.

## Allegato tecnico

### Dati tecnici

| Parametri                                     | Valore  |
|---|---|
| Modello                                       | IR 2570 S   |
| Potenza termica                               | 2500 W  |
| Alimentazione elettrica                       | 220 – 240 V / 50 Hz   |
| Tipo di spina elettrica                       | CEE 7/7   |
| Classe di protezione                          | IP34  |
| Misure (profondità x larghezza x altezza)     | 90 x 900 x 200 mm   |
| Distanza minima dalle pareti e dagli oggetti: | sopra (A): 70 cm<br>sotto (B): 180 cm<br>di lato (C): 100 cm<br>davanti: 100 cm |
| Peso  | 3 kg  |
| Tipo batteria                                 | CR 2025 / 3V  |

## Smaltimento

Smaltire il materiale da imballaggio sempre in modo compatibile con l'ambiente e in conformità con le disposizioni locali vigenti in materia di smaltimento.



Il simbolo del cestino barrato su un vecchio dispositivo elettrico o elettronico proviene dalla direttiva 2012/19/UE. Quest'ultima dice che questo dispositivo non deve essere smaltito nei rifiuti domestici alla fine della sua durata. Nelle vicinanze di ognuno sono a disposizione i punti di raccolta per i vecchi dispositivi elettrici ed elettronici. Gli indirizzi possono essere reperiti dalla propria amministrazione comunale o municipale. Per molti paesi dell'UE è possibile informarsi su ulteriori possibilità di restituzione anche sul sito web <https://hub.trotec.com/?id=45090>. Altrimenti, rivolgersi a un rappresentante di dispositivi usati riconosciuto, approvato per il proprio paese.

Grazie alla raccolta differenziata dei vecchi dispositivi elettrici ed elettronici si intende rendere possibile il riutilizzo, l'utilizzazione del materiale o altre forme di utilizzazione dei vecchi dispositivi, oltre a prevenire l'impatto negativo sull'ambiente e sulla salute umana, attraverso lo smaltimento delle sostanze pericolose eventualmente contenute nei dispositivi.



Le batterie e gli accumulatori non devono essere gettati tra i rifiuti domestici, ma nell'Unione europea devono essere smaltiti a regola d'arte – come da direttiva 2006/66/CE DEL PARLAMENTO EUROPEO E DEL CONSIGLIO del 6 settembre 2006 sulle batterie e gli accumulatori. Si prega di smaltire le batterie e gli accumulatori in conformità con le disposizioni di legge in vigore.

Trotec GmbH

Grebener Str. 7  
D-52525 Heinsberg

☎ +49 2452 962-400

☎ +49 2452 962-200

✉ [info@trotec.com](mailto:info@trotec.com)

[www.trotec.com](http://www.trotec.com)