

**FR**

**MANUEL D'UTILISATION**  
CHAUFFAGE RADIANT



**Sommaire**

**Indications sur le manuel d'utilisation** ..... 2

**Normes de sécurité** ..... 2

**Informations sur l'appareil** ..... 5

**Transport et stockage** ..... 6

**Montage et installation** ..... 6

**Utilisation** ..... 9

**Défauts et pannes**..... 10


**Maintenance** ..... 10


**Annexe technique**..... 11


**Élimination des déchets** ..... 11


**Indications sur le manuel d'utilisation**

**Symboles**


 **Avertissement relatif à la tension électrique**  
Ce symbole indique que la tension électrique cause des risques pour la vie et la santé des personnes.


 **Avertissement de surface chaude**  
Ce symbole indique que les surfaces brûlantes causent des risques pour la vie et la santé des personnes.

 **Avertissement**  
Cette mention d'avertissement indique un risque moyen qui peut entraîner des blessures graves ou mortelles s'il n'est pas évité.

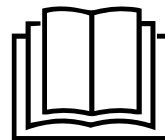
 **Attention**  
Cette mention d'avertissement indique un risque faible qui peut entraîner des blessures bénignes ou moyennes s'il n'est pas évité.

**Remarque**  
Cette mention d'avertissement indique des informations importantes (par ex. dommages matériels), mais aucun danger.

 **Info**  
Les indications présentant ce symbole vous aident à exécuter vos tâches rapidement et en toute sécurité.

 **Observer le mode d'emploi**  
Les indications présentant ce symbole vous indiquent qu'il est nécessaire de respecter le manuel d'utilisation.

Vous pouvez télécharger la dernière version du manuel d'utilisation et la déclaration de conformité UE sous le lien suivant :



IR 2010



<https://hub.trotec.com/?id=41229>

IR 3010



<https://hub.trotec.com/?id=43687>

**Normes de sécurité**

**Veillez lire attentivement le présent manuel avant la mise en service ou l'utilisation de l'appareil et conservez-le à proximité immédiate de l'endroit d'installation ou de l'appareil même !**

 **Avertissement**  
**Lire toutes les consignes de sécurité et toutes les instructions.**

Le non-respect des consignes de sécurité risque de causer une électrocution, de provoquer un incendie et/ou de causer des blessures graves.

**Conservez toutes les consignes de sécurité et toutes les instructions pour pouvoir vous y reporter ultérieurement.**

Les enfants de plus de 8 ans et toute personne ayant des capacités physiques, sensorielles ou mentales réduites ou ne possédant pas l'expérience et/ou les connaissances nécessaires peuvent utiliser l'appareil pour autant qu'ils bénéficient d'une supervision ou ont reçu une instruction adéquate relative à une utilisation sûre de l'appareil et qu'ils ont compris les dangers liés à cette utilisation.

Les enfants ne sont pas autorisés à jouer avec l'appareil. Il est interdit aux enfants d'effectuer le nettoyage et l'entretien de l'appareil sans surveillance.



### Avertissement

Garder à distance les enfants de moins de 3 ans, sauf s'ils sont l'objet d'une surveillance constante.

Les enfants âgés de 3 à 8 ans n'ont le droit d'allumer et d'éteindre l'appareil que s'ils font l'objet d'une surveillance ou s'ils ont reçu une instruction adéquate relative à une utilisation sûre de l'appareil et qu'ils ont compris les dangers liés à cette utilisation, à condition que l'appareil soit placé ou installé dans sa position normale d'utilisation.

Les enfants âgés de 3 à 8 ans n'ont pas le droit de brancher la fiche secteur dans la prise, de régler l'appareil, de le nettoyer ni d'effectuer l'entretien utilisateur.



### Avertissement

N'utilisez pas l'appareil dans des pièces de taille réduite s'il s'y trouve des personnes incapables de quitter la pièce de manière autonome et qu'elles ne sont pas sous surveillance permanente.

- N'utilisez pas l'appareil dans des locaux présentant un risque d'explosion.
- N'utilisez pas l'appareil dans des atmosphères agressives.
- Faites sécher l'appareil après un nettoyage à l'eau. Ne le faites pas fonctionner mouillé.
- Ne touchez ou n'utilisez pas l'appareil les mains humides ou mouillées.
- Ne pas exposer l'appareil à un jet d'eau direct.
- Ne pas introduire de corps étrangers ni de membres du corps à l'intérieur de l'appareil.
- Ne couvrez pas l'appareil et ne le transportez pas pendant le fonctionnement.
- L'appareil n'est pas un jouet. Tenez les enfants et les animaux à l'écart. Utilisez l'appareil uniquement sous surveillance.
- Avant chaque utilisation, vérifiez le bon état de l'appareil, des accessoires et des pièces de raccordement. N'utilisez pas l'appareil si celui-ci ou une des pièces qui le composent présente un défaut.
- Protégez tous les câbles électriques en dehors de l'appareil contre les endommagements (par ex. par des animaux). N'utilisez jamais l'appareil lorsque le cordon électrique ou la fiche sont détériorés !
- La prise d'alimentation électrique doit correspondre aux indications données au chapitre Caractéristiques techniques.
- Raccordez la fiche de l'appareil à une prise de courant protégée selon les règles de l'art.

- Choisissez des rallonges de câbles électriques conformément à la puissance connectée de l'appareil, la longueur du câble et l'utilisation. Déroulez complètement la rallonge électrique. Évitez toute surcharge électrique.
- Retirez le câble électrique de l'appareil de la prise en tirant sur la fiche avant l'entretien, la maintenance ou les réparations.
- Éteignez l'appareil et tirez le câble électrique de la prise lorsque l'appareil n'est pas utilisé.
- N'utilisez jamais l'appareil si vous remarquez des défauts au niveau de la prise ou du câble de raccordement secteur.  
Si le cordon secteur de cet appareil est endommagé, il doit être remplacé par le fabricant, son service après-vente ou par une personne de qualification équivalente afin d'éviter tous risques.  
Les câbles électriques défectueux représentent un danger sérieux pour la santé.
- Lors de l'installation, il faut respecter les distances minimales requises par rapport aux murs et aux autres objets ainsi que les conditions d'entreposage et de fonctionnement conformément aux indications figurant dans le chapitre Données techniques.
- N'utilisez pas l'appareil à proximité immédiate de rideaux.
- Ne transportez pas l'appareil pendant le fonctionnement.
- Laissez refroidir l'appareil avant le transport ou la maintenance.
- N'utilisez pas l'appareil à proximité de baignoires, de douches, de piscines ni d'autres récipients contenant de l'eau. Risque d'électrocution !
- L'appareil ne doit pas être posé au-dessous d'une prise murale.
- L'appareil doit être positionné de telle sorte que les interrupteurs et autres boutons ne puissent pas être atteints par une personne se trouvant dans la baignoire ou sous la douche.

### Utilisation conforme

Utilisez le IR 2010 / IR 3010 pour chauffer les surfaces situées à l'extérieur, dans les endroits couverts ou non couverts.

Sont considérés comme une utilisation conforme :

- Le chauffage des surfaces
  - dans les entrepôts,
  - dans les pièces de chantiers,
  - dans les conteneurs,
  - dans les restaurants,
  - dans les salons et lors d'évènements,
  - dans les espaces extérieurs (par ex. les terrasses).

### Remarque

Utilisez un fusible (protection contre les surintensités) ou bien un disjoncteur de type C.

**Utilisation non conforme**

L'appareil n'est pas conçu pour l'utilisation industrielle.

- Veuillez ne déposer aucun objet, comme p.ex. des vêtements, sur l'appareil.
- N'utilisez pas l'appareil pour chauffer un véhicule.
- N'utilisez pas l'appareil à proximité de solvants, de peintures ou d'autres vapeurs facilement inflammables, ni dans des locaux dans lesquels sont stockés de tels produits
- L'appareil ne doit pas être utilisé comme chauffage pour les bébés, les enfants ou les animaux.
- L'appareil ne doit pas être installé dans une cabine de douche ni juste au-dessus d'une baignoire.
- L'appareil ne doit pas être utilisé à proximité d'une piscine.
- N'utilisez pas l'appareil à proximité immédiate de lavabos, de baignoires ou d'autres récipients contenant de l'eau.  
Ne plongez jamais l'appareil dans l'eau.
- L'appareil ne doit pas être monté au plafond.
- Un autre fonctionnement ou une autre utilisation que ceux décrits dans ce manuel sont non conformes. En cas de non-respect, le fabricant décline toute responsabilité en cas d'endommagement et toutes les demandes de garantie sont annulées.

Toute modification constructive, toute transformation ou tout ajout arbitraire au niveau de l'appareil est strictement interdit.


**Qualification du personnel**

Toute personne utilisant le présent appareil doit :


- être consciente des risques associés aux appareils électriques en environnement humide.
- avoir lu et compris le manuel d'utilisation, et notamment le chapitre Normes de sécurité.


savoir que tout travail de maintenance nécessitant l'ouverture du carter est à réaliser par une entreprise d'électricité spécialisée ou par la société Trotec.


**Symboles sur l'appareil**


Symboles	Signification
	Le symbole apposé sur l'appareil rappelle qu'il est interdit d'accrocher des objets (par exemple des serviettes, des vêtements ou autres) au-dessus de l'appareil ou juste devant celui-ci. Le chauffage ne doit pas être couvert afin d'éviter une surchauffe ou un incendie.


**Risques résiduels**


-  **Avertissement relatif à la tension électrique**  
Toute intervention au niveau des composants électriques est à réaliser exclusivement par une entreprise spécialisée !


-  **Avertissement relatif à la tension électrique**  
Retirez la fiche d'alimentation de la prise secteur avant toute intervention sur l'appareil.  
Débranchez le cordon d'alimentation de la prise murale en tirant sur la fiche secteur.


-  **Avertissement de surface chaude**  
Certaines pièces de l'appareil peuvent être brûlantes et provoquer des brûlures. Une prudence particulière est nécessaire lors de la présence d'enfants ou d'autres personnes vulnérables.


-  **Avertissement**  
L'utilisation de l'appareil peut comporter un risque s'il est utilisé par des personnes non compétentes, en cas d'utilisation non conforme ou non conventionnelle !  
Veuillez respecter les exigences relatives à la qualification du personnel !


-  **Avertissement**  
L'appareil n'étant pas un jouet, il n'est pas adapté aux enfants.

-  **Avertissement**  
Danger de suffocation !  
Veuillez ne pas laisser traîner les emballages vides. Ils pourraient être dangereux pour les enfants.

-  **Avertissement**  
Risque d'incendie en cas d'installation incorrecte.  
Ne placez pas l'appareil sur un support inflammable.  
Ne placez pas l'appareil sur des moquettes à poils longs.

-  **Avertissement**  
Risque de blessures provoquées par le rayonnement infrarouge !  
Ne restez pas trop longtemps à proximité immédiate de l'appareil. Ne regardez pas directement dans l'appareil pendant une longue période. Respectez la distance minimale.

-  **Avertissement**  
Le chauffage ne doit pas être couvert, afin d'éviter une surchauffe ou un incendie !

-  **Avertissement**  
Les particules grossières de saleté sur les résistances peuvent provoquer une surchauffe de l'appareil. Risque d'incendie  
Avant de mettre l'appareil en marche, retirez les particules grossières de saleté des résistances conformément au chapitre Maintenance.

## Comportement en cas d'urgence

1. Éteignez l'appareil.
2. En cas d'urgence, coupez immédiatement l'alimentation électrique de l'appareil. Débranchez le cordon d'alimentation de la prise murale en tirant sur la fiche secteur.
3. Ne rebranchez jamais un appareil endommagé.

## Informations sur l'appareil

### Description de l'appareil

#### Remarque

Utilisez un fusible (protection contre les surintensités) ou bien un disjoncteur de type C.

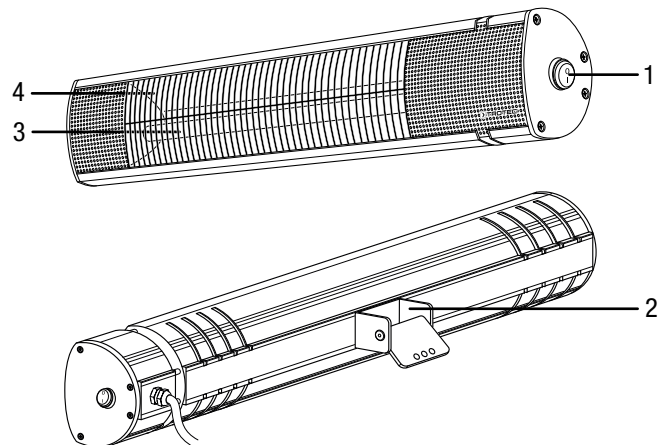
Le IR 2010 / IR 3010 sert à générer très rapidement de la chaleur.

L'appareil est basé sur le principe de fonctionnement de la génération de chaleur par rayonnement infrarouge. Ici, les personnes ou les objets sont directement chauffés.

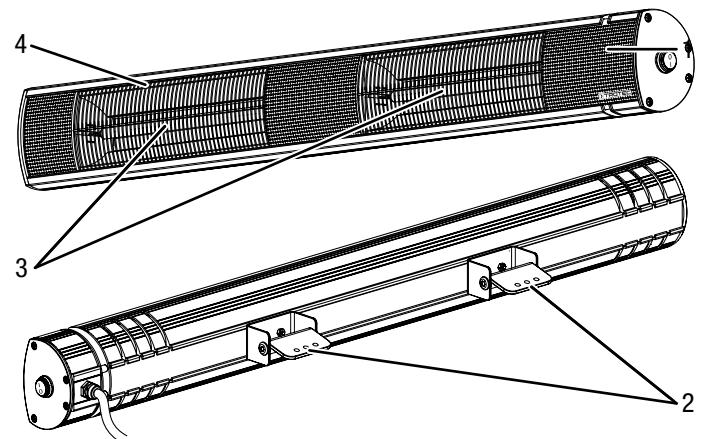
- convient aux utilisations extérieures
- classe de protection IP65 – Appareil professionnel protégé contre les jets d'eau, étanche à la pluie dans toutes les directions
- L'IR 2010 est équipé d'un tube infrarouge à ondes courtes Low Glare très haut de gamme pour davantage de chaleur, une luminosité atténuée et une durée de vie élevée
- L'IR 3010 est équipé de deux tubes infrarouge à ondes courtes Low Glare très haut de gamme pour davantage de chaleur, une luminosité atténuée et une durée de vie élevée
- environ 6 000 heures d'éclairage jusqu'à une réduction de 80 % de la luminosité
- convient uniquement au montage mural
- angle réglable
- aucun déplacement de poussière (convient aux personnes allergiques)

## Représentation de l'appareil

### IR 2010



### IR 3010



N°	Désignation
1	Interrupteur marche/arrêt
2	Fixation murale avec angle d'inclinaison réglable
3	Élément chauffant
4	Grille

## Transport et stockage

### Remarque

L'appareil peut s'endommager si vous le transportez ou l'entreposer de manière inappropriée.

Observez les informations relatives au transport et à l'entreposage de l'appareil.

### Transport

Veillez observer les consignes suivantes **avant** chaque transport :

- Éteignez l'appareil.
- Débranchez le cordon d'alimentation de la prise murale en tirant sur la fiche secteur.
- Veuillez ne pas utiliser le cordon électrique pour tirer l'appareil.
- Laissez suffisamment refroidir l'appareil.

### Entreposage

Veillez respecter les consignes suivantes **avant** chaque entreposage :

- Débranchez le cordon d'alimentation de la prise murale en tirant sur la fiche secteur.
- Laissez suffisamment refroidir l'appareil.

Observez les conditions de stockage suivantes lorsque vous n'utilisez pas l'appareil :

- au sec et protégé du gel et de la chaleur
- debout, dans un endroit protégé de la poussière et de l'exposition directe au soleil
- le cas échéant, protégé de la poussière par une housse
- ne placez aucun autre appareil ou aucun objet sur l'appareil, afin d'éviter de le détériorer

## Montage et installation

### Contenu de la livraison

#### IR 2010

- 1 appareil
- 1 équerre de fixation
- 2 écrous papillon
- 3 vis
- 2 vis de fixation
- 3 chevilles
- 1 clé Allen SW 5
- 1 mode d'emploi

#### IR 3010

- 1 appareil
- 2 équerres de fixation
- 4 écrous papillon
- 6 vis
- 4 vis de fixation
- 6 chevilles
- 1 clé Allen SW 5
- 1 mode d'emploi

### Déballer l'appareil

1. Ouvrez le carton et sortez l'appareil.
2. Retirez entièrement l'emballage de l'appareil.
3. Déroulez complètement le câble électrique. Assurez-vous que le câble électrique n'est pas endommagé et ne le détériorez pas en le déroulant.

### Montage

L'appareil est conçu uniquement pour le montage mural. Respectez les instructions suivantes pour l'installation dans une pièce :



#### Avertissement

Risques d'incendie causé par une installation incorrecte !

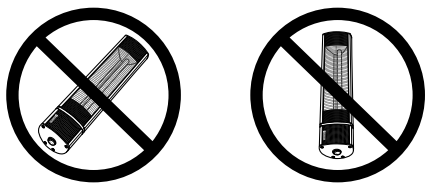
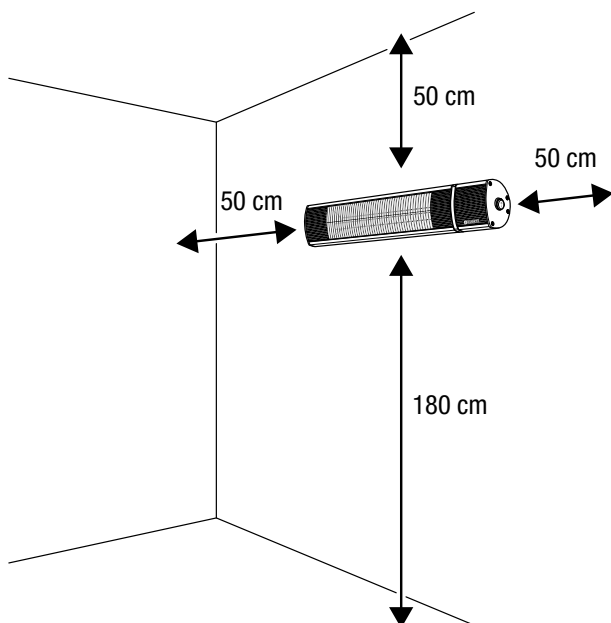
Il existe un risque d'incendie si les distances minimales requises ne sont pas respectées.

L'appareil doit présenter une distance minimale de 180 cm avec le sol et une distance minimale de 50 cm avec les parois et les objets, comme les rideaux et les prises électriques.

## Installation

Lors de l'installation de l'appareil, il faut respecter les distances minimales requises par rapport aux murs et autres objets, indiquées dans le chapitre Données techniques.

- Distance minimale de 180 cm du sol.
- Distance minimale de 50 cm des parois et des objets
- Il est nécessaire de respecter la législation nationale relative aux distances de sécurité pour l'installation dans les salles de bain et dans les buanderies.
- N'installez pas l'appareil au plafond ou directement derrière une porte.
- N'installez pas l'appareil de sorte qu'il rayonne directement vers les parois ou les objets.
- Installez l'appareil uniquement en position horizontale.

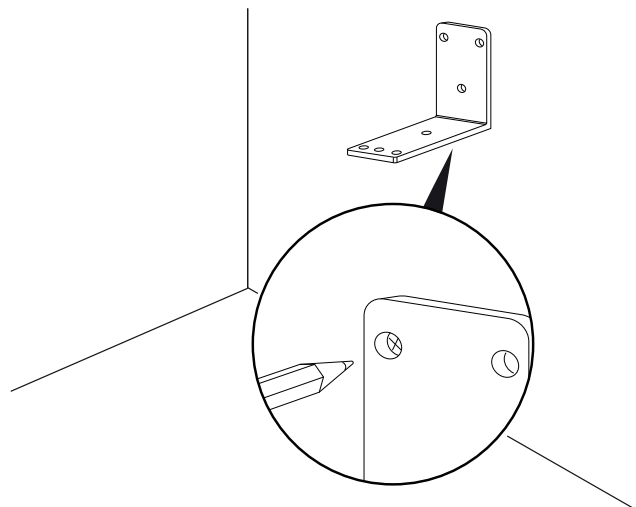


Les objets suivants sont nécessaires pour l'installation :

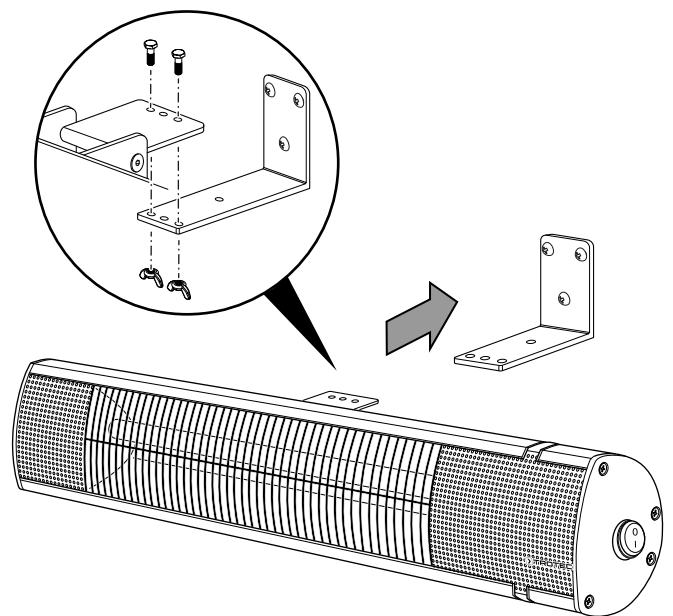
- un crayon pour marquer les points de perçage
- une perceuse appropriée
- des chevilles adaptées à la qualité du mur
- un tournevis
- un niveau à bulle

## IR 2010

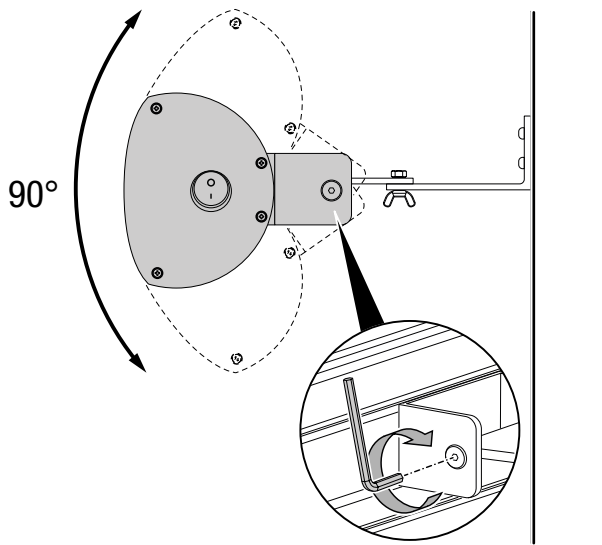
1. Dessinez les trous de perçage sur le mur.



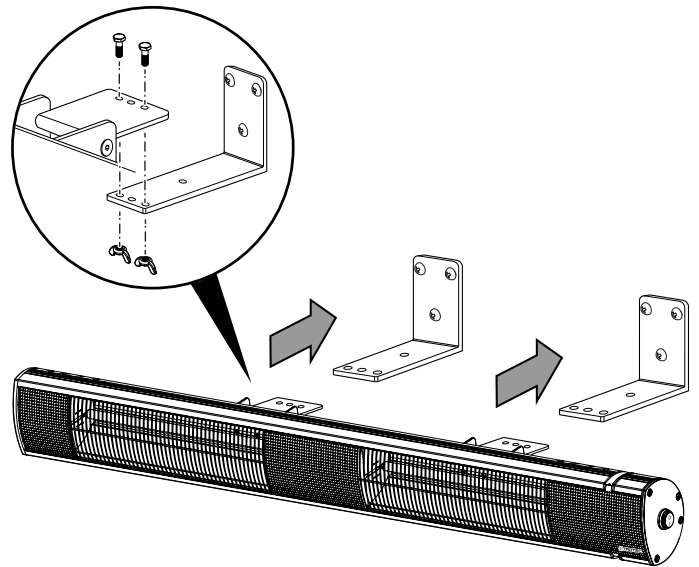
2. Percez les trous aux endroits marqués.
3. Placez les chevilles adéquates dans les trous percés.
4. Vissez l'équerre de fixation au mur.
5. Vérifiez la fixation correcte de l'équerre.
6. Vissez l'appareil sur l'équerre de fixation. À cette fin, vissez et serrez le support de montage mural sur l'équerre de fixation à l'aide des vis de fixation et des écrous papillon.
7. Vérifiez la bonne fixation de l'appareil.



8. Placez l'appareil à l'angle d'inclinaison désiré. L'appareil est réglable sur 90° vers le haut et le bas. Bloquez l'inclinaison au moyen de la clé Allen.

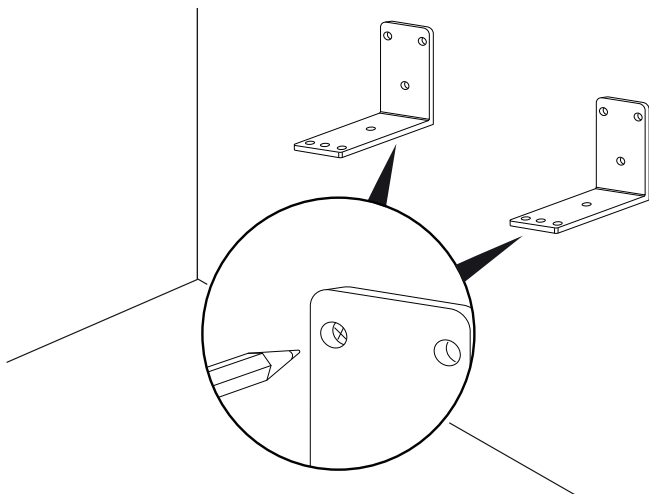


7. Vérifiez la bonne fixation de l'appareil.

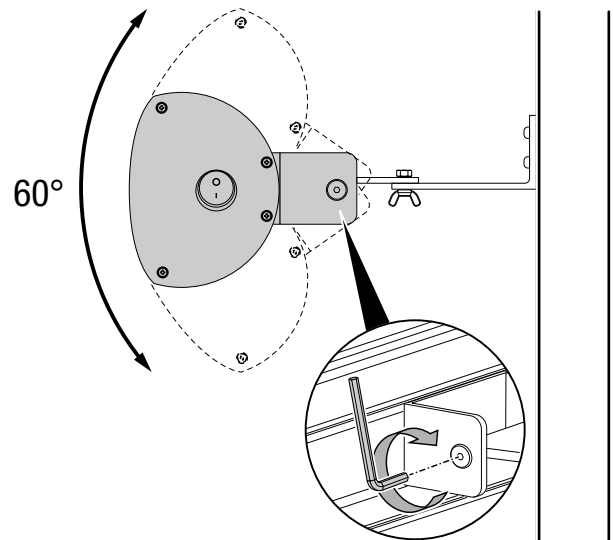


**IR 3010**

1. Dessinez les trous de perçage sur le mur.



8. Placez l'appareil à l'angle d'inclinaison désiré. L'appareil est réglable sur 60° vers le haut et le bas. Bloquez l'inclinaison au moyen de la clé Allen.



2. Percez les trous aux endroits marqués.
3. Placez les chevilles adéquates dans les trous percés.
4. Vissez l'équerre de fixation au mur.
5. Vérifiez la fixation correcte de l'équerre.
6. Vissez l'appareil sur l'équerre de fixation. À cette fin, vissez et serrez le support de montage mural sur l'équerre de fixation à l'aide des vis de fixation et des écrous papillon.



## Mise en service

### Remarque

Utilisez un fusible (protection contre les surintensités) ou bien un disjoncteur de type C.

### Remarque

À la mise en route de l'appareil, un courant de pointe important peut apparaître pendant quelques millisecondes. Étant donné la puissance de 3 000 Watt, ceci peut entraîner le déclenchement des disjoncteurs de la catégorie 16A-B et, à long terme, leur destruction.

Le cas échéant, faites remplacer les fusibles par une entreprise d'électricité spécialisée.



### Info

Il est possible qu'une odeur apparaisse lors de la première mise en service ou après une longue période de non-utilisation de l'appareil.

- Avant la remise en service de l'appareil, vérifiez l'état du câble d'alimentation. En cas de doute relatif à son parfait état, contactez le service après-vente.
- En particulier lorsque l'appareil est placé au centre de la pièce, veillez à ce que le cordon secteur et tout autre câble électrique soit posé de sorte à éviter tout risque de trébuchement. Utilisez des couvre-câbles.
- Assurez-vous que les rallonges de câble sont entièrement déroulées.
- Veillez à ce qu'aucun rideau, par exemple, ne soit placé à proximité.

## Branchement du câble secteur

- Raccordez la fiche secteur à une prise de courant protégée selon les règles de l'art.
- Assurez-vous que le câble secteur soit bien posé derrière l'appareil. Ne faites jamais passer le câble électrique devant l'appareil !

## Utilisation

### Remarque

Utilisez un fusible (protection contre les surintensités) ou bien un disjoncteur de type C.

### Mise en marche de l'appareil

Après avoir installé l'appareil en suivant la description du chapitre Mise en service, vous pouvez le mettre en marche.

1. Placez l'interrupteur marche/arrêt (1) sur la position I.  
⇒ L'appareil est en marche.

### Mise hors service



### Avertissement relatif à la tension électrique

Ne touchez jamais la fiche d'alimentation avec des mains humides ou mouillées.

- Arrêtez l'appareil en plaçant l'interrupteur marche/arrêt (1) sur la position 0.
- Laissez entièrement refroidir l'appareil.
- Débranchez le cordon d'alimentation de la prise murale en tirant sur la fiche secteur.
- Nettoyez l'appareil conformément aux indications figurant au chapitre Maintenance.
- Stockez l'appareil conformément aux indications figurant dans le chapitre Stockage.

## Défauts et pannes



**Avertissement relatif à la tension électrique**  
**Tout travail nécessitant l'ouverture du boîtier est à réaliser par une entreprise spécialisée homologuée ou par la société Trotec.**

Dans le cadre de sa production, le bon fonctionnement de l'appareil a été contrôlé à plusieurs reprises. Malgré tout, si l'appareil devait présenter des dysfonctionnements, contrôlez-le en vous conformant à la liste suivante.

### L'appareil ne se met pas en marche :

- Vérifiez le raccordement au secteur.
- Vérifiez le bon état du câble électrique et de la fiche secteur.
- Vérifiez le fusible ou le disjoncteur secteur.
- Attendez 10 minutes avant de redémarrer l'appareil. Si l'appareil ne démarre pas, faites réviser l'appareil par une entreprise spécialisée ou par la société Trotec.

### L'appareil ne chauffe pas :

- L'élément chauffant est peut-être défectueux. Faites remplacer un élément chauffant défectueux par une entreprise d'électricité spécialisée.
- Contrôlez l'interrupteur marche/arrêt. Si l'interrupteur marche/arrêt se trouve sur la position **0**, l'appareil est éteint.  
Mettez l'appareil en marche.

### FI ou un autre fusible déclenche :

- Vérifiez le fusible. Le cas échéant, éteignez un autre consommateur d'électricité afin de réduire la charge de la ligne.
- Prenez contact avec une entreprise d'électricité spécialisée.

### L'appareil vibre légèrement lors de la mise en marche et arrête par la suite :

- De légères vibrations lors de la mise en marche sont un phénomène normal. Aucune mesure n'est requise.

#### Remarque

Attendez au moins 3 minutes à la fin de tous les travaux de maintenance et de réparation. Puis remettez l'appareil en marche.

### Même après vérification, l'appareil ne fonctionne toujours pas parfaitement ?

Contactez le service après-vente. Le cas échéant, faites réparer l'appareil par une entreprise d'électricité spécialisée ou par la société Trotec.

## Maintenance

### Avant toute opération de maintenance



**Avertissement relatif à la tension électrique**  
Ne touchez jamais la fiche d'alimentation avec des mains humides ou mouillées.

- Éteignez l'appareil.
- Débranchez le cordon d'alimentation de la prise murale en tirant sur la fiche secteur.
- Laissez entièrement refroidir l'appareil.



**Avertissement relatif à la tension électrique**  
**Tout travail nécessitant l'ouverture du boîtier est à réaliser par une entreprise spécialisée homologuée ou par la société Trotec.**

### Nettoyer l'appareil



**Avertissement relatif à la tension électrique**  
Ne plongez pas l'appareil sous l'eau.



**Avertissement de surface chaude**  
Ne touchez pas le réflecteur et les résistances à mains nues.

Nettoyez l'appareil avec un chiffon humide, doux et non pelucheux. Veillez à ce que de l'humidité ne pénètre pas dans le carter. Veillez à ce qu'aucune humidité ne puisse entrer en contact avec les composants électriques. N'utilisez pas de détergents agressifs, comme les aérosols de nettoyage, les solvants, les nettoyeurs à base d'alcool ou les produits abrasifs pour humidifier le chiffon.

Essayez le carter après le nettoyage jusqu'à ce qu'il soit sec.

Les saletés des résistances sont à enlever au moyen d'un long pinceau à poil.

## Annexe technique

### Remarque

Utilisez un fusible (protection contre les surintensités) ou bien un disjoncteur de type C.

### Données techniques

Paramètre	Valeur	
Modèle	IR 2010	IR 3010
Puissance calorifique	2 000 W	3 000 W
Raccordement secteur	220 – 240 V ~ 50/60 Hz	220 – 240 V ~ 50/60 Hz
Type de fiche secteur	CEE 7/7	CEE 7/7
Classe de protection	IP65	IP65
Dimensions (profondeur x largeur x hauteur)	165 x 595 x 105 mm	165 x 925 x 105 mm
Distance minimum par rapport aux murs et aux objets :		
	vers le haut : 50 cm	50 cm
	vers le bas : 180 cm	180 cm
	vers les côtés : 50 cm	50 cm
	vers l'avant : 50 cm	50 cm
Poids	2 kg	2,5 kg

## Élimination des déchets



Le pictogramme représentant une poubelle barrée, apposé sur un appareil électrique ou électronique, signifie que celui-ci ne doit pas être éliminé avec les ordures ménagères. Des points de collecte gratuits pour les appareils électriques ou électroniques usagés sont à votre disposition à proximité de chez vous. Les autorités de votre ville ou de votre commune peuvent vous en fournir les adresses. Notre site Internet [www.trotec24.com](http://www.trotec24.com) vous informe également sur les autres possibilités de retour que nous proposons.

La collecte séparée des appareils électriques et électroniques usagés permet leur réutilisation éventuelle, le recyclage des matériaux constitutifs et les autres formes de recyclage tout en évitant les conséquences négatives pour l'environnement et la santé des produits dangereux qu'ils sont susceptibles de contenir.

Trotec GmbH

Grebener Str. 7  
D-52525 Heinsberg

☎ +49 2452 962-400

☎ +49 2452 962-200

✉ [info@trotec.com](mailto:info@trotec.com)

[www.trotec.com](http://www.trotec.com)