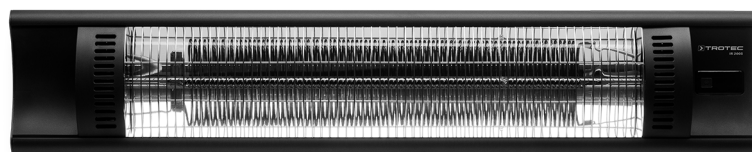


**IT**

**ISTRUZIONI PER L'USO**  
RISCALDATORE



**Sommario**

<b>Indicazioni relative alle istruzioni per l'uso .....</b>	<b>2</b>
<b>Sicurezza .....</b>	<b>2</b>
<b>Informazioni relative al dispositivo .....</b>	<b>5</b>
<b>Trasporto e stoccaggio.....</b>	<b>6</b>
<b>Montaggio e messa in funzione .....</b>	<b>6</b>
<b>Comando .....</b>	<b>9</b>
<b>Errori e disturbi.....</b>	<b>10</b>
<b>Manutenzione .....</b>	<b>11</b>
<b>Allegato tecnico.....</b>	<b>11</b>
<b>Smaltimento.....</b>	<b>12</b>

**Indicazioni relative alle istruzioni per l'uso****Simboli****Avvertimento relativo a tensione elettrica**

Questo simbolo indica che sussistono pericoli di vita e per la salute delle persone, a causa della tensione elettrica.

**Avvertimento relativo a superficie calda**

Questo simbolo avverte che a causa della superficie calda, sussiste pericolo di morte e pericolo per la salute delle persone.

**Avvertimento**

Questa parola chiave definisce un pericolo con un livello di rischio medio, che se non viene evitato potrebbe avere come conseguenza la morte o una lesione grave.

**Attenzione**

Questa parola chiave definisce un pericolo con un livello di rischio basso, che se non viene evitato potrebbe avere come conseguenza una lesione minima o leggera.

**Avviso**

Questa parola chiave indica la presenza di informazioni importanti (per es. relative a danni a cose), ma non indica pericoli.

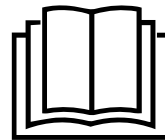
**Informazioni**

Gli avvertimenti con questo simbolo aiutano a eseguire in modo veloce e sicuro le proprie attività.

**Osservare le istruzioni**

Gli avvertimenti con questo simbolo indicano che devono essere osservate le istruzioni per l'uso.

La versione aggiornata delle istruzioni per l'uso e la dichiarazione di conformità UE possono essere scaricate dal seguente link:



IR 2005

<https://hub.trotec.com/?id=46008>**Sicurezza**

**Leggere le presenti istruzioni con attenzione prima della messa in funzione/dell'utilizzo del dispositivo e conservare le istruzioni sempre nelle immediate vicinanze del luogo di installazione o presso il dispositivo stesso.**

**Avvertimento**

**Leggere tutte le indicazioni di sicurezza e le istruzioni.**

L'inosservanza delle indicazioni di sicurezza e delle istruzioni può causare scosse elettriche, incendi e/o lesioni gravi.

**Conservare tutte le indicazioni di sicurezza e le istruzioni per il futuro.**

Questo dispositivo può essere utilizzato da bambini a partire da 8 anni e da persone con capacità fisiche, sensoriali o mentali ridotte o con mancanza di esperienza o conoscenza, se sono supervisionati o se sono stati formati sull'utilizzo sicuro del dispositivo e se capiscono i pericoli che ne possono risultare.

I bambini non devono giocare con il dispositivo. La pulizia e la manutenzione da parte dell'utente non devono essere eseguite da bambini senza supervisione.



## Avvertimento

Tenere lontano il dispositivo dalla portata di bambini di età inferiore ai 3 anni, a meno che non siano costantemente vigilati.

I bambini da 3 anni in su e di età inferiore a 8 anni possono soltanto accendere e spegnere il dispositivo se questo avviene sotto il controllo di un adulto o se sono stati istruiti sul sicuro utilizzo del dispositivo e hanno compreso i potenziali pericoli, purché il dispositivo sia posizionato e installato nel suo normale luogo di utilizzo.

I bambini da 3 anni in su e di età inferiore a 8 anni non sono autorizzati a infilare la spina nella presa di corrente, a regolare il dispositivo, a pulirlo e/o a eseguire la manutenzione prevista da parte dell'utente.

- Non utilizzare il dispositivo in ambienti o aree a rischio di esplosione e non posizionarlo in tali locali.
- Non utilizzare il dispositivo in atmosfere aggressive.
- Far asciugare il dispositivo dopo la pulizia con acqua. Non metterlo in funzione se è bagnato.
- Non mettere in funzione o comandare il dispositivo se si hanno mani umide o bagnate.
- Non esporre il dispositivo al getto diretto di acqua.
- Non infilare mai oggetti o elementi nel dispositivo.
- Non utilizzare il dispositivo come fonte di accensione.
- Non coprire il dispositivo durante il suo funzionamento.
- Il dispositivo non è un giocattolo. Tenere lontani bambini e animali. Utilizzare il dispositivo solo sotto sorveglianza.
- Controllare il dispositivo prima di ogni utilizzo, e verificare che gli accessori e gli allacci non siano danneggiati. Non utilizzare dispositivi o parti di dispositivi danneggiati.
- Assicurarsi che tutti i cavi elettrici che si trovano all'esterno del dispositivo siano protetti da possibili danneggiamenti (per es. causati da animali). Non utilizzare mai il dispositivo se sono presenti danni ai cavi elettrici o all'alimentazione elettrica!
- L'alimentazione elettrica deve essere conforme alle indicazioni riportate nell'Allegato Tecnico.
- Inserire la spina elettrica in una presa di corrente assicurata correttamente.
- Scegliere le prolunghe del cavo elettrico nel rispetto della potenza allacciata del dispositivo, della lunghezza del cavo e della destinazione d'uso. Srotolare completamente il cavo della prolunga. Evitare il sovraccarico elettrico.
- Scollegare il cavo elettrico dalla presa di corrente prima di iniziare i lavori di manutenzione e di riparazione sul dispositivo, estraendo la spina elettrica dalla presa.
- Spegnere il dispositivo e rimuovere il cavo elettrico dalla presa di corrente, quando il dispositivo non viene utilizzato.

- Non utilizzare mai il dispositivo se vengono constatati danni alle spine elettriche o ai cavi elettrici. Se il cavo elettrico di questo dispositivo viene danneggiata, è necessario farlo sostituire dal produttore o dal suo servizio clienti o da una persona qualificata in egual modo, per prevenire possibili pericoli. I cavi elettrici difettosi rappresentano un serio pericolo per la salute!
- Durante l'installazione osservare le distanze minime del dispositivo dalle pareti e dagli oggetti e le condizioni di stoccaggio e di funzionamento, in conformità con i Dati tecnici (capitolo Allegato tecnico).
- Mantenere una distanza di sicurezza di almeno 1 m tra il lato di irradiazione del dispositivo e qualsiasi stoffa infiammabile come tessuti, tendine, letti o divani.
- Prima del trasporto e/o dei lavori di manutenzione, lasciare raffreddare il dispositivo.
- È vietato posizionare il dispositivo direttamente sotto una presa di corrente.
- Il dispositivo non deve essere utilizzato con un commutatore a programma, un temporizzatore, un sistema telecomando separato o un dispositivo simile, che possono accendere automaticamente il dispositivo, perché sussiste pericolo di incendio se il riscaldatore è coperto o installato in modo errato.
- Non utilizzare più il dispositivo se è stato fatto cadere o se presenta dei segni visibili di danneggiamenti.

## Uso conforme alla destinazione

Utilizzare il dispositivo per riscaldare le superfici in ambienti esterni coperti e non coperti.

Fanno parte dell'uso conforme alla destinazione:

- Riscaldare le superfici
  - nei magazzini,
  - nei cantieri,
  - nei container,
  - nella gastronomia,
  - in fiere ed esposizioni,
  - in ambienti esterni (ad es. terrazze).

**Uso improprio prevedibile**

- Il dispositivo non è predisposto per un utilizzo industriale.
- Non posare alcun oggetto, come ad es. abiti, sul dispositivo.
- Non utilizzare il dispositivo per riscaldare veicoli.
- Non utilizzare il dispositivo nelle vicinanze di benzina, solventi, vernici o altri vapori facilmente infiammabili, o in ambienti in cui questi vengono stoccati.
- È vietato utilizzare il dispositivo come riscaldatore per bebè / bambini o animali.
- Non montare questo riscaldatore nelle immediate vicinanze di una piscina.
- Un utilizzo diverso da quello conforme alla destinazione, rappresenta un uso improprio prevedibile.

È vietato apporre modifiche, fare installazioni e trasformazioni del dispositivo.

**Qualifica del personale**

- Il personale addetto all'utilizzo di questo dispositivo deve:
- essere conscio dei pericoli che possono venirsi a creare durante il lavoro con dispositivi elettrici in ambienti umidi.
  - aver letto e capito le istruzioni per l'uso, in particolare il capitolo sulla sicurezza.

I lavori di manutenzione che richiedono l'apertura dell'involucro devono essere eseguiti esclusivamente da aziende di impianti elettrici o dalla Trotec.

**Simboli presenti sul dispositivo**

Simboli	Descrizione
	Il simbolo sul dispositivo indica che non è consentito appendere oggetti (ad es. asciugamani, indumenti, ecc.) direttamente davanti al dispositivo o su di esso. Il riscaldatore non deve essere coperto, per evitare un surriscaldamento e il pericolo di incendio!

**Pericoli residui**

- Avvertimento relativo a tensione elettrica**  
I lavori sulle parti elettriche devono essere eseguiti esclusivamente da imprese specializzate autorizzate!
- Avvertimento relativo a tensione elettrica**  
Prima di qualsiasi lavoro sul dispositivo, rimuovere la spina elettrica dalla presa di corrente!  
Non toccare la spina elettrica con mani umide o bagnate!  
Scollegare il cavo elettrico dalla presa di corrente, estraendo la spina elettrica dalla presa.

**Avvertimento relativo a tensione elettrica**  
Pericolo di scossa elettrica!  
Se il riscaldatore entra in contatto con l'acqua in una piscina, sussiste il rischio di una scossa elettrica!  
Non montare questo riscaldatore nelle immediate vicinanze di una piscina!

**Avvertimento relativo a superficie calda**  
Alcune parti di questo dispositivo possono diventare molto calde e causare ustioni. Fare particolarmente attenzione quanto sono presenti bambini o altre persone che necessitano di protezione!

**Avvertimento**  
Da questo dispositivo posso scaturire pericoli, se viene utilizzato in modo non corretto o non conforme alla sua destinazione da persone senza formazione! Tenere conto delle qualifiche del personale!

**Avvertimento**  
Questo dispositivo non è un giocattolo e non deve essere maneggiato da bambini.

**Avvertimento**  
Pericolo di soffocamento!  
Non lasciare incustodito il materiale di imballaggio. Potrebbe diventare un gioco pericoloso per bambini.

**Avvertimento**  
Sussiste pericolo di incendio, in caso di posizionamento non corretto.  
Non posizionare il dispositivo su pavimentazioni infiammabili.  
Non posizionare il dispositivo su moquette a pelo lungo.

**Avvertimento**  
Pericolo di lesioni causate dai raggi infrarossi!  
Non sostare troppo a lungo nelle immediate vicinanze del dispositivo. Non guardare direttamente nel dispositivo per un periodo prolungato. Rispettare le distanze minime.

**Avvertimento**  
Il dispositivo non deve essere coperto, per evitare un surriscaldamento e il pericolo di incendio!

**Avvertimento**  
Le particelle di sporco grossolane sugli elementi riscaldanti possono portare a un surriscaldamento del dispositivo. Sussiste pericolo di incendio  
Prima di accendere il dispositivo, rimuovere le particelle di sporco grossolane dagli elementi riscaldanti in conformità con il capitolo Manutenzione.

## Comportamento in caso di emergenza

1. Spegner il dispositivo.
2. In caso di emergenza, staccare il dispositivo dall'alimentazione elettrica: Scollegare il cavo elettrico dalla presa di corrente, estraendo la spina elettrica dalla presa.
3. Non allacciare nuovamente all'alimentazione elettrica un dispositivo difettoso.

## Protezione surriscaldamento

Il dispositivo dispone di un termostato di sicurezza che viene attivato quando il dispositivo si surriscalda (superamento della temperatura di funzionamento).

Se si accende il termostato di sicurezza, il dispositivo si spegne. Attendere un'ora, poi riaccendere il dispositivo.

Se il termostato di sicurezza non si attiva in caso di surriscaldamento, scatta la protezione surriscaldamento. Il dispositivo si spegne poi completamente. Rivolgersi in questo caso al servizio assistenza clienti per far sostituire la protezione surriscaldamento.

## Informazioni relative al dispositivo

### Descrizione del dispositivo

Il dispositivo è progettato per la produzione veloce di calore immediato.

Il dispositivo si basa sul principio di funzionamento della produzione di calore tramite un irraggiamento a infrarossi. Le persone o gli oggetti vengono riscaldati direttamente.

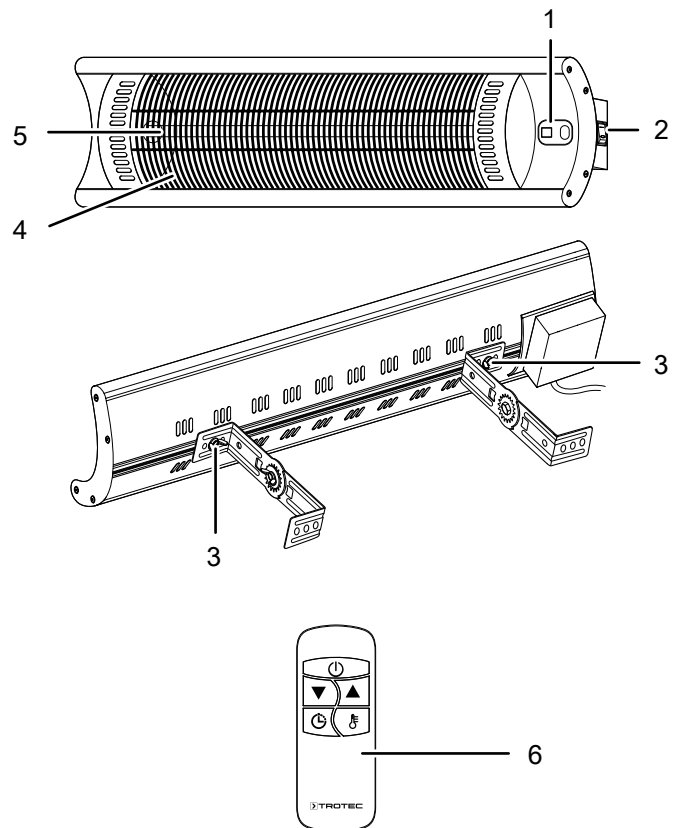
I 4 livelli di riscaldamento possono essere impostati sul dispositivo e tramite telecomando.

Il dispositivo dispone di un display digitale.

Il dispositivo può essere spento automaticamente tramite la funzione timer con un ritardo.

- idoneo per utilizzo in ambienti esterni
- circa 10.000 ore di illuminazione con l'90 % di riduzione della luce
- Classe di protezione IP55, protetto contro spruzzi e getti d'acqua
- adatto per il montaggio a parete e a soffitto
- angolazione regolabile
- funzionamento silenzioso
- nessuna circolazione di polvere (adatto per soggetti allergici)

## Rappresentazione del dispositivo



N.	Definizione
1	Quadro di controllo
2	Interruttore di rete
3	Supporto per il montaggio a parete e a soffitto
4	Griglia
5	Elemento riscaldante
6	Telecomando

## Trasporto e stoccaggio

### Avviso

Se il dispositivo viene immagazzinato o trasportato in modo non conforme, il dispositivo può essere danneggiato.

Fare attenzione alle informazioni relative al trasporto e allo stoccaggio del dispositivo.

### Trasporto

Osservare le seguenti indicazioni **prima** di ogni trasporto:

- Spegnerne il dispositivo.
- Scollegare il cavo elettrico dalla presa di corrente, estraendo la spina elettrica dalla presa.
- Non utilizzare il cavo elettrico come corda traente.
- Lasciare che il dispositivo si raffreddi sufficientemente.

### Immagazzinaggio

Osservare le seguenti indicazioni **prima** di ogni stoccaggio:

- Scollegare il cavo elettrico dalla presa di corrente, estraendo la spina elettrica dalla presa.
- Lasciare che il dispositivo si raffreddi sufficientemente.

In caso di non utilizzo del dispositivo, osservare le seguenti condizioni di stoccaggio:

- asciutto e protetto contro gelo e calore
- in posizione diritta in un posto protetto dalla polvere e dall'irraggiamento diretto del sole
- eventualmente con un involucro che lo protegge dalla polvere che può penetrarvi
- Non posizionare altri dispositivi o oggetti sul dispositivo, per evitare danneggiamenti allo stesso
- Rimuovere le batterie dal comando a distanza

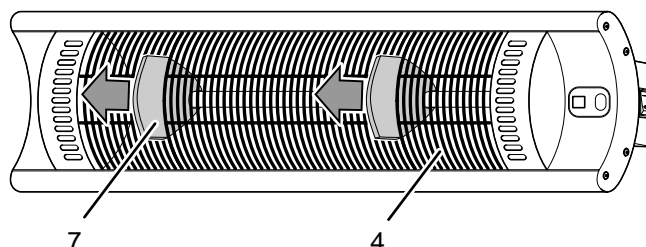
## Montaggio e messa in funzione

### Dotazione

- 1 x dispositivo
- 4 x staffa di fissaggio
- 4 x vite a cuneo
- 4 x dado ad alette
- 2 x vite
- 2 x rondella
- 1 x telecomando
- 1 x istruzioni

### Disimballaggio del dispositivo

1. Aprire il cartone ed estrarre il dispositivo.
2. Rimuovere completamente l'imballaggio del dispositivo.
3. Estrarre la sicura per il trasporto (7) dalla griglia (4) dal riscaldatore.



4. Srotolare completamente il cavo elettrico. Fare attenzione che il cavo elettrico non sia danneggiato e non danneggiarlo durante lo srotolamento.

### Montaggio



#### Avvertimento relativo a tensione elettrica

Pericolo di lesioni dovuto a un montaggio errato! Per il montaggio possono sussistere delle disposizioni locali o nazionali. Consigliamo di far eseguire il montaggio da un elettricista specializzato.

Il dispositivo è adatto per il montaggio a parete e a soffitto. Osservare la seguente disposizione per l'installazione:



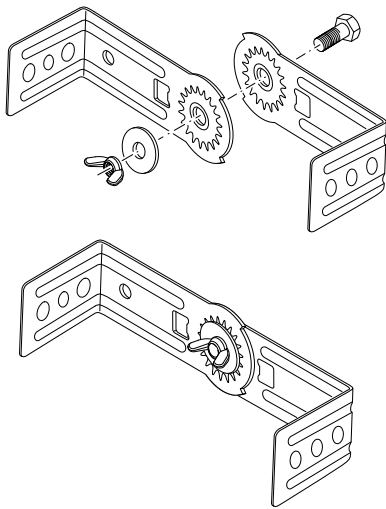
#### Avvertimento

Pericolo di incendio dovuto a una installazione errata! Sussiste pericolo di incendio, se non vengono rispettate le distanze minime richieste. Osservare il paragrafo Installazione nel capitolo Montaggio e messa in funzione e i dati tecnici nel capitolo Allegato tecnico.

## Montaggio del supporto a parete e del supporto a soffitto

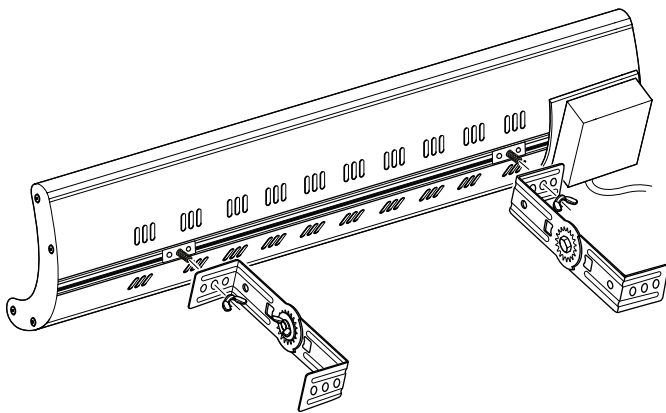
✓ Utilizzare un utensile adatto al lavoro da eseguire.

1. Fissare sempre due staffe di fissaggio con due rondelle, un dado ad alette e una vite.



2. Serrare le staffe di fissaggio mediante i dadi a farfalla sui due supporti del retro del dispositivo.

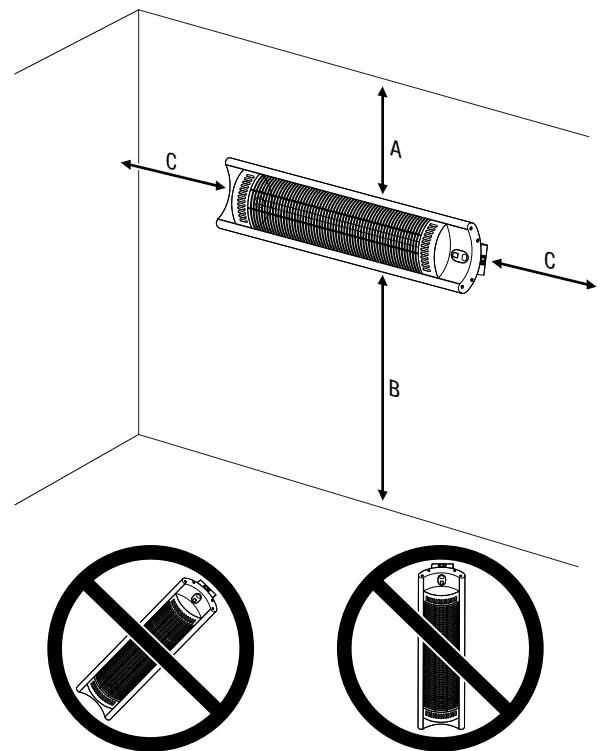
⇒ Il supporto a parete + regolabile su entrambi i lati tra i 30° e i 45°.



## Installazione

Durante l'installazione osservare le distanze minime del dispositivo dalle pareti e dagli oggetti, in conformità al capitolo Dati tecnici.

- Non installare il dispositivo direttamente dietro a una porta.
- Non installare mai il dispositivo in modo che irradi direttamente sulle pareti o sugli oggetti. Osservare a tal fine le distanze minime dalle pareti e dagli oggetti, in conformità al capitolo Dati tecnici.
- Installare il dispositivo esclusivamente in una posizione orizzontale.
- Tener conto che la distanza minima sulla parte anteriore vale anche per gli oggetti montati sul soffitto come ad es. ventilatori, lampade o sistemi antincendio.

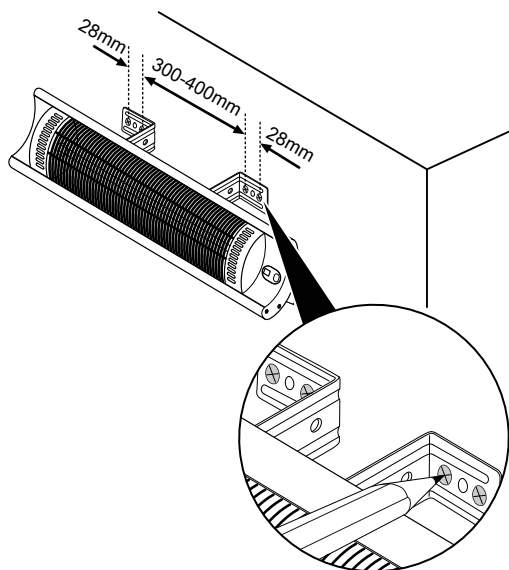


Per l'installazione serve:

- una matita per segnare i fori da fare con il trapano
- un metro per definire le distanze
- un trapano adatto
- una punta adatta per il materiale per la parete / il soffitto,  $\varnothing$  6 mm.
- una chiave per dadi misura 10 mm
- una livella ad acqua

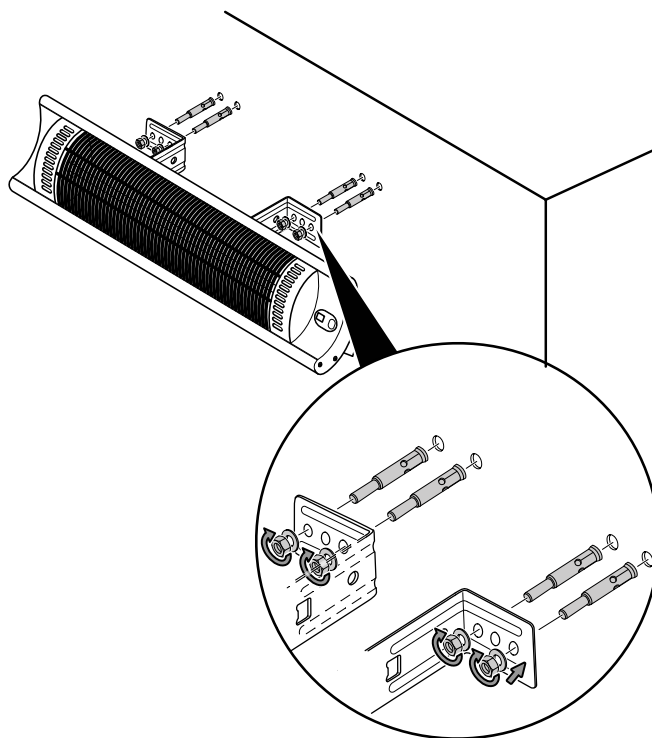
1. Segnare i fori da fare sulla parete/sul soffitto, secondo seguente schema:

⇒ Ricordarsi che il dispositivo deve essere installato in posizione orizzontale. A tale fine, utilizzare una livella ad acqua.



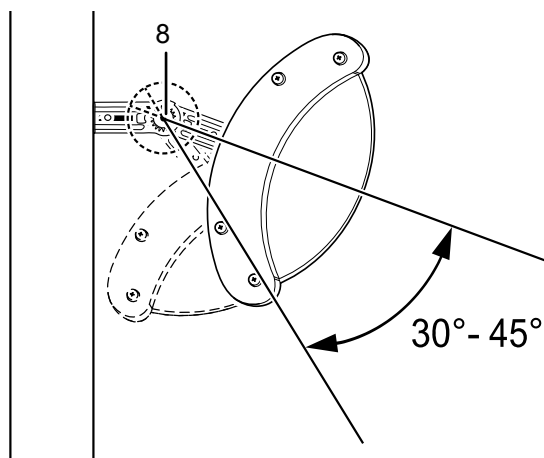
2. Forare la parete/il soffitto nei punti marcati.
3. Inserire le viti a cuneo contenute nella dotazione nei fori, senza utilizzare i dadi o le rondelle.

4. Posizionare le staffe di fissaggio del dispositivo sopra alle filettature delle viti a cuneo e fissare le staffe di fissaggio con le rondelle e i dadi.



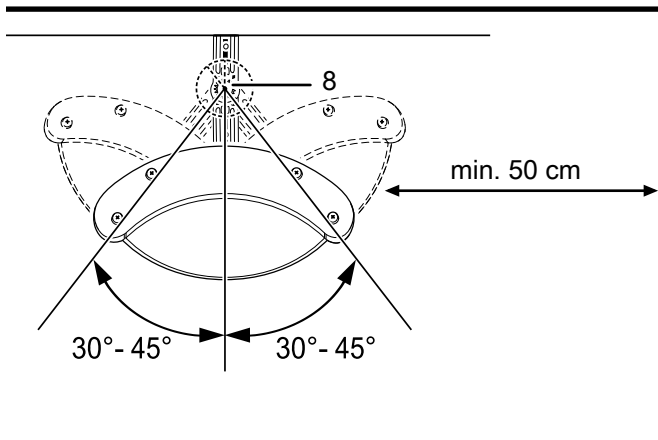
5. Utilizzare una chiave per dadi di misura 10 mm, per serrare bene i dadi.
6. Controllare che il dispositivo sia ben posizionato.
7. Svitare il dado a farfalla (8) e ruotare il dispositivo nell'inclinazione desiderata. Rispettare le diverse inclinazioni.

⇒ Per il montaggio a parete, allineare il dispositivo solo in un angolo di  $30^\circ$  fino a  $45^\circ$  verso il basso.





⇒ Per il montaggio a soffitto, allineare il dispositivo solo in un angolo di 30° fino a 45° verso il basso, su entrambi i lati.



8. Se il dispositivo si trova nell'inclinazione desiderata, serrare nuovamente il dado a farfalla (8).

### Messa in funzione



#### Informazioni

Alla prima messa in funzione o dopo un lungo periodo di non utilizzo, è possibile che si formino degli odori.

- Prima di rimettere in funzione il dispositivo, controllare le condizioni del cavo elettrico. In caso di dubbi in merito alle sue condizioni perfette, chiamare il servizio di assistenza.
- Evitare di posare il cavo elettrico o gli altri cavi elettrici in punti in cui si potrebbe inciampare, in particolare quando il dispositivo viene posizionato al centro del locale. Utilizzare ponti passacavi.
- Assicurarsi che le prolunghe dei cavi siano completamente srotolate.
- Fare attenzione che non ci siano delle tende o simili nelle immediate vicinanze.

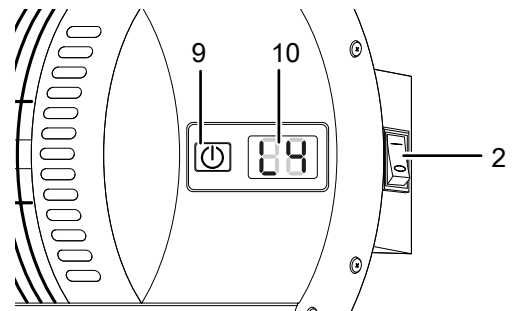
Prima della messa in funzione iniziale, inserire le batterie nel comando a distanza.

### Collegamento del cavo elettrico

- Inserire la spina elettrica in una presa di corrente assicurata correttamente.
- Fare attenzione che il cavo elettrico sia posizionato dietro al dispositivo. Non posizionare mai il cavo elettrico davanti al dispositivo!

## Comando

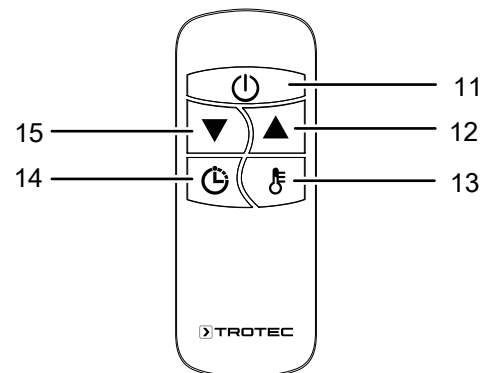
### Elementi di comando



N.	Definizione	Descrizione
9	Tasto <i>Power/Level</i>	Accensione e spegnimento del dispositivo Selezione del livello di riscaldamento
10	Display a segmenti	Indicatore del livello di riscaldamento: <b>L1</b> = potenza termica 800 W <b>L2</b> = potenza termica 1200 W <b>L3</b> = potenza termica 1600 W <b>L4</b> = potenza termica 2000 W Indicatore del numero di ore durante la programmazione del timer

### Telecomando

Tutte le impostazioni del dispositivo possono anche essere eseguite tramite il telecomando incluso nella fornitura.



N.	Definizione	Descrizione
11	Tasto On/Off	Accensione e spegnimento del dispositivo
12	Tasto UP	Funzione livello di riscaldamento/timer Aumento valore
13	Tasto Livello di riscaldamento	Impostazione del livello di riscaldamento
14	Tasto Timer	Attivazione della funzione del timer Spegnimento automatico con incrementi da 1 h a 24 h
15	Tasto DOWN	Funzione livello di riscaldamento/timer Riduzione valore

## Accensione del dispositivo

Dopo aver posizionato il dispositivo come descritto nel capitolo Montaggio e messa in funzione, in modo che sia pronto all'uso, si può accenderlo.

1. Impostare l'interruttore della corrente (2) nella posizione **ON**.  
⇒ Il dispositivo si trova in modalità stand-by.
2. Premere più volte il tasto *Power/Level* (9) per impostare il livello di riscaldamento (L1 - L4) desiderato.  
⇒ Il display a segmenti (10) mostra il livello di riscaldamento impostato.

### Avviso

Il livello di riscaldamento desiderato può essere selezionato direttamente sul telecomando, premendo prima il tasto Livello di riscaldamento (13) e poi impostando il livello di riscaldamento tramite il tasto UP (12) o/e il tasto DOWN (15).

## Impostazione del timer

Con il timer è possibile programmare in qualsiasi livello di riscaldamento lo spegnimento automatico con incrementi da 1 h a 24 h.

### Spegnimento automatico

- ✓ Il dispositivo è acceso.
1. Premere il tasto Timer (14) per attivare la funzione timer.
  2. Premere il tasto UP (12) o il tasto DOWN (15) per impostare il numero di ore desiderato fino allo spegnimento automatico.  
⇒ Il timer è programmato e il dispositivo si spegnerà una volta trascorso il tempo impostato.

Indicazioni per lo spegnimento automatico:

- lo spegnimento manuale del dispositivo disattiva lo spegnimento automatico.
- Se si seleziona il numero di ore 00, il timer viene spento.

## Messa fuori servizio



### Avvertimento relativo a tensione elettrica

Non toccare la spina elettrica con mani umide o bagnate!

- Impostare l'interruttore di corrente (2) sulla posizione **OFF** per spegnere il dispositivo.
- Lasciare che l'apparecchio si raffreddi completamente.
- Scollegare il cavo elettrico dalla presa di corrente, estraendo la spina elettrica dalla presa.
- Pulire il dispositivo secondo quanto riportato nel capitolo Manutenzione.
- Immagazzinare il dispositivo in conformità con il capitolo Trasporto e immagazzinaggio.

## Errori e disturbi



### Avvertimento relativo a tensione elettrica

**I lavori che richiedono l'apertura del dispositivo devono essere eseguiti esclusivamente da imprese specializzate autorizzate o da Trotec.**

Il funzionamento perfetto del dispositivo è stato controllato più volte durante la sua produzione. Nel caso in cui dovessero, ciononostante, insorgere dei disturbi nel funzionamento, controllare il dispositivo secondo la seguente lista.

### Il dispositivo non si avvia:

- Controllare l'alimentazione elettrica.
- Controllare che il cavo elettrico e la spina elettrica non siano danneggiati. Se si riscontrano danni, non provare a rimettere in funzione il dispositivo.  
Se la linea di allaccio alla corrente elettrica di questo dispositivo viene danneggiata, è necessario farlo sostituire dal produttore o dal suo servizio clienti o da una persona qualificata in egual modo, per prevenire possibili pericoli.
- Controllare il fusibile di protezione principale.
- Può capitare che sia scattata la protezione surriscaldamento. Lasciar eseguire un controllo elettrico da un'azienda di impianti elettrici o da Trotec e sostituire la protezione da surriscaldamento.
- Attendere 10 minuti prima di riavviare il dispositivo. Se il dispositivo non dovesse avviarsi, far eseguire un controllo elettrico da un'impresa specializzata o da Trotec.

### Il dispositivo non emette calore:

- L'elemento riscaldante probabilmente è difettoso. Far sostituire l'elemento riscaldante difettoso da una azienda di impianti elettrici.
- Controllare l'interruttore elettrico (2). Se l'interruttore è in posizione **OFF**, il dispositivo è spento. Accendere il dispositivo. Se l'interruttore di corrente (2) è in posizione **ON**, controllare se il dispositivo si trova in modalità stand-by.

### FI o un altro fusibile scatta:

- Controllare il fusibile. Eventualmente, spegnere degli altri consumatori, per ridurre il carico sulla linea.
- Contattare un'azienda di impianti elettrici.

### Il dispositivo vibra leggermente al momento dell'accensione, poi smette:

- Delle leggere vibrazioni al momento dell'accensione sono un processo normale. Non è necessario alcun provvedimento.

### Il dispositivo non reagisce al telecomando a infrarossi:

- Controllare se la distanza del telecomando dal dispositivo è troppo grande e ridurre la distanza, se necessario.
- Assicurarsi che non ci siano ostacoli, come ad es. mobili o pareti, tra il dispositivo e il comando a distanza. Rispettare il contatto visivo tra dispositivo e comando a distanza.
- Controllare la carica delle batterie e, se necessario, sostituirle.
- Controllare che le batterie siano state inserite con la polarità nella giusta direzione, se le batterie sono appena state sostituite.

#### Avviso

Attendere almeno 3 minuti dopo tutti i lavori di manutenzione e di riparazione. Riaccendere il dispositivo solo allora.

### Il dispositivo ancora non funziona perfettamente dopo questi controlli:

Contattare il servizio di assistenza. Portare eventualmente il dispositivo presso un'azienda di impianti elettrici autorizzata o presso Trotec per farlo riparare.

## Manutenzione

### Attività da svolgere prima dell'inizio della manutenzione



#### Avvertimento relativo a tensione elettrica

Non toccare la spina elettrica con mani umide o bagnate!

- Spegnerne il dispositivo.
- Scollegare il cavo elettrico dalla presa di corrente, estraendo la spina elettrica dalla presa.
- Lasciare che l'apparecchio si raffreddi completamente.



#### Avvertimento relativo a tensione elettrica

I lavori che richiedono l'apertura del dispositivo devono essere eseguiti esclusivamente da imprese specializzate autorizzate o da Trotec.

### Pulitura del dispositivo



#### Avvertimento relativo a tensione elettrica

Non immergere mai il dispositivo nell'acqua!



#### Avvertimento relativo a superficie calda

Non toccare il riflettore e gli elementi riscaldanti a mani nude.

Pulire il dispositivo con un panno umido, morbido e senza pelucchi. Fare attenzione che non penetri umidità all'interno dell'involucro. Fare attenzione che l'umidità non entri in contatto con gli elementi costruttivi elettrici. Per inumidire il panno, non utilizzare detergenti aggressivi, come per es. spray detergenti, solventi, detergenti a base di alcool o abrasivi.

Dopo la pulizia, asciugare l'involucro con un panno.

La sporcizia sugli elementi riscaldanti deve essere rimossa con un pennello lungo con delle setole morbide.

## Allegato tecnico

### Dati tecnici

Parametri	Valore
Modello	IR 2005
Potenza termica	2000 W
Alimentazione elettrica	220-240V ~ 50 Hz
Tipo di spina elettrica	CEE 7/7
Classe di protezione	IP55
Misure (lunghezza x larghezza x altezza)	105 x 900 x 175 mm
Distanza minima dalle pareti e dagli oggetti:	
	sopra (A): 50 cm
	sotto (B): 180 cm
	di lato (C): 50 cm
	davanti: 100 cm
Peso (kg)	3 kg
Batterie per telecomando	2 x tipo AAA

## Smaltimento



Il simbolo del cestino barrato su un vecchio dispositivo elettrico o elettronico significa che questo dispositivo non deve essere smaltito nei rifiuti domestici al termine della sua durata. Nelle vicinanze di ognuno sono a disposizione i punti di raccolta per i vecchi dispositivi elettrici ed elettronici. Gli indirizzi possono essere reperiti dalla propria amministrazione comunale o municipale. Per molti paesi dell'UE è possibile informarsi su ulteriori possibilità di restituzione anche sul sito web <https://hub.trotec.com/?id=45090>. Altrimenti, rivolgersi a un rappresentante di dispositivi usati riconosciuto, approvato per il proprio paese.

Grazie alla raccolta differenziata dei vecchi dispositivi elettrici ed elettronici si intende rendere possibile il riutilizzo, l'utilizzazione del materiale o altre forme di utilizzazione dei vecchi dispositivi, oltre a prevenire l'impatto negativo sull'ambiente e sulla salute umana, attraverso lo smaltimento delle sostanze pericolose eventualmente contenute nei dispositivi.



Le batterie e gli accumulatori non devono essere gettati tra i rifiuti domestici, ma nell'Unione europea devono essere smaltiti a regola d'arte – come da direttiva 2006/66/CE DEL PARLAMENTO EUROPEO E DEL CONSIGLIO del 6 settembre 2006 sulle batterie e gli accumulatori. Si prega di smaltire le batterie e gli accumulatori in conformità con le disposizioni di legge in vigore.

Trotec GmbH

Grebbener Str. 7  
D-52525 Heinsberg

☎ +49 2452 962-400

☎ +49 2452 962-200

✉ [info@trotec.com](mailto:info@trotec.com)

[www.trotec.com](http://www.trotec.com)