

**NO**

**BRUKSANVISNING**  
STRÅLEOVN



## Innholdsfortegnelse

Informasjon angående bruksanvisningen .....	2
Sikkerhet.....	2
Informasjon angående apparatet .....	4
Transport og lagring.....	5
Montering og igangsetting.....	5
Betjening.....	7
Feil og forstyrrelser .....	7
Vedlikehold .....	8
Teknisk vedlegg.....	8
Deponering.....	8

## Informasjon angående bruksanvisningen

### Symboler



#### Advarsel mot elektrisk spenning

Dette symbolet viser til at det er fare for personers liv og helse forbundet med elektrisk spenning.



#### Advarsel for varm overflate

Dette symbolet viser til at det er fare for personers liv og helse forbundet med varm overflate.



#### Advarsel

Signalordet betegner en fare med middels risikograd som kan føre til dødsfall eller alvorlige personskader hvis den ikke unngås.



#### Forsiktig

Signalordet betegner en fare med lav risikograd som kan føre til lette eller middels personskader hvis den ikke unngås.

#### Instruks

Signalordet viser til viktig informasjon (f.eks. materielle skader), men ikke farer.



#### Info

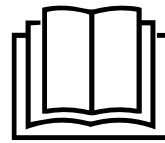
Henvisninger med dette symbolet hjelper deg å utføre oppgavene dine på en rask og sikker måte.



#### Følg bruksanvisningen

Henvisninger med dette symbolet viser til at du må ta hensyn til bruksanvisningen.

Du kan laste ned aktuell versjon av bruksanvisningen og EU-samsvarserklæringen ved hjelp av følgende lenke:



IR 2000 S



<https://hub.trotec.com/?id=40761>

## Sikkerhet

**Les nøye igjennom denne anvisningen før igangsetting/ bruk av apparatet og oppbevar anvisningen i umiddelbar nærhet av stedet der apparatet brukes.**



#### Advarsel

**Les alle sikkerhetsinstrukser og anvisninger.**

Dersom sikkerhetsanvisninger og anvisninger ikke overholdes, kan dette medføre elektrisk støt, brann og/ eller alvorlige skader.

**Ta vare på alle sikkerhetsanvisninger og anvisninger for fremtidig bruk.**

Dette apparatet kan benyttes av barn fra og med 8 år, samt personer med innskrenkede fysiske, sensoriske eller mentale evner eller manglende erfaring og kunnskap. Forutsetningen er at de er under oppsikt eller har fått opplæring i sikker bruk av apparatet og farene som kan oppstå ved bruk.

Barn skal ikke leke med apparatet. Rengjøring og vedlikehold skal ikke utføres av barn uten tilsyn.



#### Advarsel

Sørg for at barn under 3 år ikke er i nærheten av apparatet med mindre de er under konstant tilsyn.

Barn fra 3 år og under 8 år kan bare slå apparatet på og av hvis de er under tilsyn eller har fått opplæring i sikker bruk av apparatet og farene som kan oppstå fra det, forutsatt at apparatet er plassert og installert på vanlig brukssted.

Barn fra 3 år og under 8 år må ikke sette støpselet i stikkontakten eller regulere apparatet, rengjøre og/eller utføre vedlikehold på apparatet.



#### Advarsel

Ikke bruk apparatet i små rom hvis det er personer til stede som ikke selv kan forlate rommet og ikke befinner seg under konstant tilsyn.

- Ikke bruk apparatet i eksplosjonsfarlige rom eller områder og still det ikke opp i slike omgivelser.
- Ikke bruk apparatet i aggressiv atmosfære.
- La apparatet tørke etter fuktig rengjøring. Ikke benytt apparatet når det er vått.

- Apparatet må ikke brukes eller betjenes med fuktige eller våte hender.
- Ikke utsett apparatet for direkte vannstråling.
- Stikk aldri gjenstander eller legemsdeler inn i apparatet.
- Ikke bruk apparatet som antenneskilde.
- Ikke dekk apparatet til under drift.
- Apparatet er ikke et leketøy. Hold barn og husdyr unna. Apparatet må bare brukes under oppsikt.
- Kontroller apparatet, tilbehør og tilkoblede deler for mulige skader før hver bruk. Ikke benytt defekte apparater eller deler.
- Påse at alle elektriske ledninger som befinner seg utenfor apparatet, er beskyttet mot skader (f.eks. fra dyr). Ikke bruk apparatet dersom strømledninger eller støpselet er skadet!
- Strømtilkoblingen må stemme overens med opplysningene i det tekniske vedlegget.
- Sett nettstøpselet inn i en forskriftsmessig jordet stikkontakt.
- Ta hensyn til apparatets effekt, ledningslengden og bruksformålet når du velger skjøteledning. Skjøteledningen må vikles helt ut. Unngå elektrisk overbelastning.
- Hold i støpselet, ikke ledningen, når du kobler apparatet fra strømmettet. Husk å koble apparatet fra strømmettet før du utfører vedlikehold, pleie eller reparasjoner.
- Slå av apparatet og trekk støpselet ut av strømuttaket når du ikke bruker apparatet.
- Kontroller strømledningen og støpselet for å se om de er skadet. Ikke forsøk å starte opp apparatet eller bruke det dersom det har synlige skader. Bestill en ny nettkabel med støpsel fra Trotec og bruk den til å erstatte den defekte nettleddningen med støpsel.  
Defekte strømledninger kan utgjøre en alvorlig helsefare!
- Ved installasjon av apparatet må man ta hensyn til minimumsavstandene til vegger og gjenstander samt lager- og driftsbetingelsene iht. teknisk data (se kapittelet Teknisk vedlegg).
- Overhold en sikkerhetsavstand på minst 1 m mellom utslippssiden til apparatet og brennbare stoffer som tekstiler, gardiner, senger og sofaer.
- La apparatet kjøles av før transport eller vedlikehold.
- Apparatet skal ikke monteres rett nedenfor en stikkontakt på veggen.
- Apparatet skal ikke benyttes med en programmeringsbryter, en tidsbryter eller et separat, trådløst system eller lignende innretninger som kobler apparatet inn automatisk, siden det innebærer brannfare å dekke til varmeapparatet eller plassere det på feil sted eller måte.
- Ikke fortsett å ta apparatet i bruk hvis det har vært utsatt for fall eller har synlige skader.

### Riktig bruk

Apparatet skal brukes til oppvarming av utendørs overflater under tak som er beskyttet mot vær og vind.

Forskriftsmessig bruk innebærer:

- Oppvarming av overflater
  - i lagre,
  - i rom på byggeplasser,
  - i containere,
  - innen gastronomien,
  - på messer og utstillinger,
  - i utendørsområder under tak (f.eks. på terrasser).

### Forutsigbar feil bruk

- Apparatet er ikke tenkt til bruk i industrien.
- Ikke legg gjenstander, som f.eks. klær, på apparatet.
- Ikke bruk apparatet til oppvarming av kjøretøy.
- Ikke bruk apparatet i nærheten av bensin, løsemidler, lakk eller andre lett antenkelige damper, eller i rom der disse blir oppbevart.
- Apparatet skal ikke benyttes som varmeapparat for babyer/barn eller dyr.
- Dette varmeapparatet skal ikke monteres i umiddelbar nærhet av basseng.
- Apparatet må ikke utsettes for fukt eller værpåvirkning (regn, sol).
- Apparatet skal ikke monteres i taket.
- Annen bruk enn riktig bruk regnes som sannsynlig og forutsigbar feil bruk.

Det er ikke tillatt å foreta byggetekniske endringer, til- eller ombygging på apparatet selv.


## Personalkvalifikasjoner

Personene som bruker dette apparatet, må:

- være bevisst angående farene som kan oppstå ved arbeid med elektriske apparater i fuktig omgivelse.
- ha lest og forstått bruksanvisningen og spesielt kapittelet om sikkerhet.

Vedlikeholdsoppgaver som krever at apparatet åpnes, skal kun utføres av autoriserte fagverksteder eller av Trotec.

## Symboler på apparatet

Symboler	Betydning
	Symbolet på apparatet viser til at det ikke er tillatt å henge gjenstander (f.eks. håndklær, klesplagg osv.) over apparatet eller rett foran det. For å unngå overoppvarming og brannfare må varmeapparatet ikke tildekkes!

## Resterende farer



### Advarsel mot elektrisk spenning

Arbeid på de elektriske komponentene må kun utføres av et autorisert fagfirma!



### Advarsel mot elektrisk spenning

Før alt arbeid på apparatet må man trekke støpselet ut av strømuttaket!

Ikke ta på støpselet med fuktige eller våte hender. Hold alltid i støpselet når du trekker ut kontakten.



### Advarsel mot elektrisk spenning

Fare for elektrisk støt!

Når varmeapparatet kommer i kontakt med vann fra et basseng, er det fare for elektrisk støt!

Dette varmeapparatet skal ikke monteres i umiddelbar nærhet av et basseng!



### Advarsel for varm overflate

Deler av apparatet kan bli svært varme. Disse kan forårsake forbrenninger. Vær særlig forsiktig hvis det er barn eller andre personer tilstede som trenger tilsyn!



### Advarsel

Det kan utgå farer fra dette apparatet hvis det brukes på feil måte av personer som ikke er opplært i bruken av apparatet. Ta hensyn til personalkvalifikasjonene!



### Advarsel

Apparatet er ikke et leketøy og må oppbevares utilgjengelig for barn.



### Advarsel

Kvelningsfare!

Ikke la emballasjen ligge strødd rundt. Den kan være et farlig leketøy for barn.



### Advarsel

Det er brannfare ved feil oppstilling.  
Ikke still apparatet på brannfarlig underlag.  
Ikke still apparatet på tepper med lang lugg.



### Advarsel

Helsefare på grunn av infrarød stråling!  
Ikke opphold deg i umiddelbar nærhet av apparatet for lenge. Ikke se inn i apparatet over lengre tid. Overhold minsteavstandene.



### Advarsel

For å unngå overoppvarming og brannfare må apparatet ikke tildekkes!



### Advarsel

Grovt smuss på varmeelementene kan føre til at apparatet overoppheves. Stor brannfare.  
Fjern grovt smuss fra varmeelementene iht. kapittelet vedlikehold før du slår på apparatet.

## Adferd i nødstilfeller

- Slå av apparatet.
- I nødstilfeller må du koble apparatet fra strømmen: Hold alltid i støpselet når du trekker ut kontakten.
- Et defekt apparat må ikke kobles til strømuttak.

## Veltebeskyttelse

Apparatet er utstyrt med en veltebeskyttelse. Veltebeskyttelsen er en sikkerhetsinnretning som skal minimere brannfaren ved utilsiktet velting. Apparatet kobles ut hvis det flyttes ut av oppreist stilling, f.eks. hvis det dyttes overende eller får en helningsvinkel på over 45°.

Apparatet kobles automatisk inn igjen når apparatet settes i stående posisjon.

## Informasjon angående apparatet

### Beskrivelse av apparatet

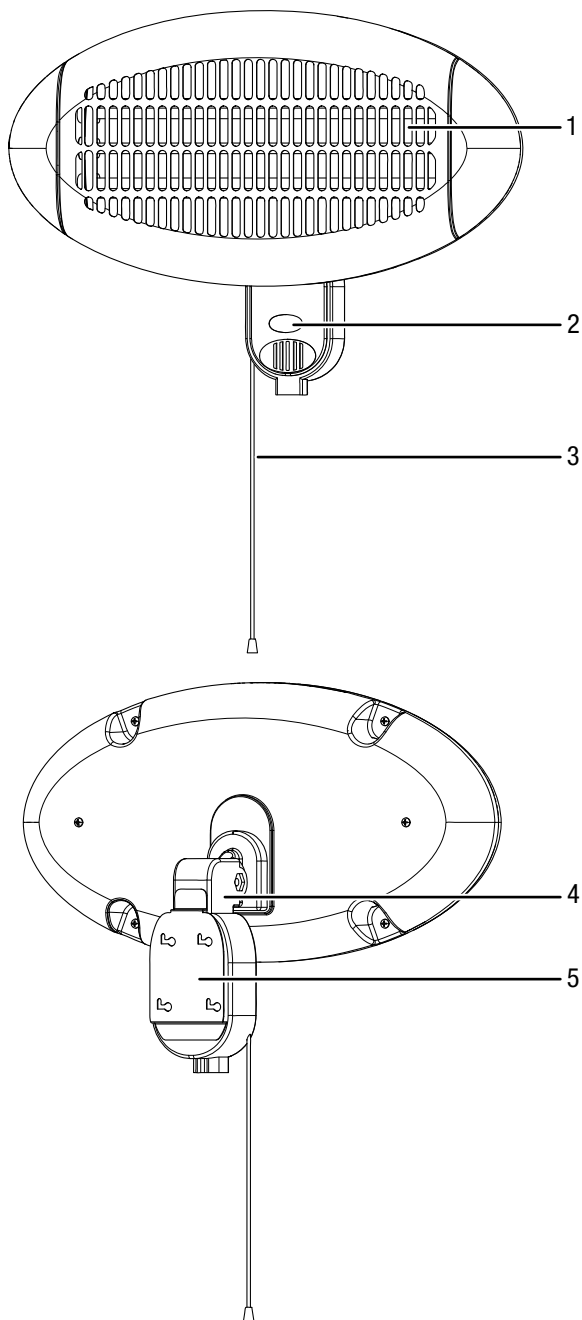
Apparatet IR 2000 S skaper rask og effektiv varme.

Apparatet benytter infrarød stråling for å skape varme. På denne måten blir personer eller gjenstander oppvarmet direkte.

De 3 varmetrinnene opp til 2000 W kan stilles inn med trekkbryter med snor.

- egnet for våtrom og bruk utendørs under tak
- sprutvannsbeskyttet IP34
- egnet for veggmontering eller festing på teleskopstativ
- justerbar vinkel
- virvler ikke opp støv (egnet for allergikere)

## Presentasjon av apparatet



Nr.	Betegnelse
1	Varmeelementer
2	Varmetrinnvisning: 0 = av 1 = trinn 1 (650 W) 2 = trinn 2 (1300 W) 3 = trinn 3 (2000 W)
3	Trekkbryter med snor
4	Svingbart feste
5	Holder for veggmontering

## Transport og lagring

### Instruks

Hvis apparatet lagres eller transporteres feil, kan det bli skadet.

Ta hensyn til informasjonen om transport og lagring av apparatet.

### Transport

Ta hensyn til følgende instruksjoner **før** hver transport:

- Slå av apparatet.
- Hold alltid i støpselet når du trekker ut kontakten.
- Ikke bruk strømledningen som trekksnor.
- La apparatet avkjøle seg tilstrekkelig.

### Lagring

Ta hensyn til følgende instruksjoner **før** hver lagring:

- Hold alltid i støpselet når du trekker ut kontakten.
- La apparatet avkjøle seg tilstrekkelig.

Når apparatet ikke er i bruk, må følgende lagerbetingelser overholdes:

- Lagre apparatet slik at det er beskyttet mot frost og varme.
- Oppbevar apparatet stående på et sted som er beskyttet mot støv og direkte sollys.
- Bruk ev. et trekk som beskytter mot at støv trenger inn i apparatet.
- Ikke plasser andre apparater eller gjenstander på apparatet for å unngå skader på apparatet.

## Montering og igangsetting

### Leveringsomfang

- 1 x apparat
- 4 x festeskruer
- 4 x plugg
- 1 x anvisning

### Pakk ut apparatet

1. Åpne kartongen og ta ut apparatet.
2. Fjern emballasjen helt fra apparatet.
3. Vikle strømledningen helt ut. Forsikre deg om at strømledningen ikke er skadet. Sørg for at du ikke påfører den skader når du vikler den ut.

## Montering



### Advarsel mot elektrisk spenning

Feil montering kan medføre fare for personskader! Det kan foreligge lokale eller nasjonale lover for montering. Vi anbefaler at monteringen utføres av en profesjonell elektriker.

Apparatet er kun egnet for veggmontering. Alternativt kan det brukes et teleskopstativ. Vær oppmerksom på følgende forskrift for installasjon i rommet:



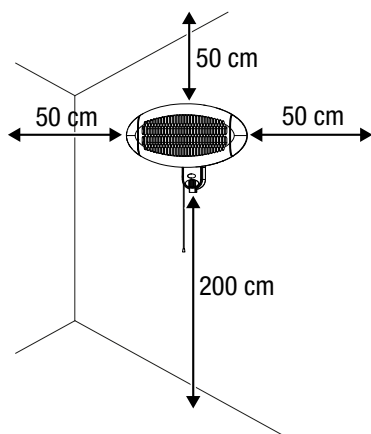
### Advarsel

Feil installasjon medfører brannfare! Dersom påkrevd minimumsavstand ikke overholdes, medfører dette brannfare. Se avsnittet Installasjon i kapittelet Installasjon og igangkjøring samt de tekniske dataene i kapittelet Teknisk vedlegg.

## Installasjon

Ta hensyn til minimumsavstandene til vegger og gjenstander (iht. kapittel Tekniske data) ved oppstilling av apparatet.

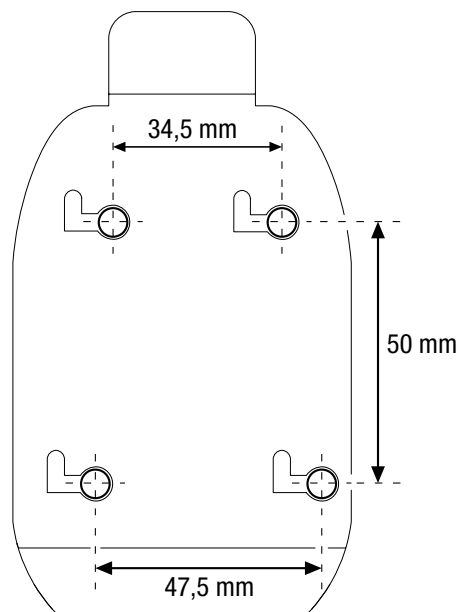
- min. 200 cm avstand til gulvet
- min. 50 cm avstand til tilgrensende vegger og gjenstander
- Ikke installer apparatet i taket eller rett bak en dør.
- Ikke installer apparatet slik at det stråler direkte på vegger eller gjenstander. Overhold minimumsavstandene til vegger og gjenstander i henhold til kapittelet Tekniske spesifikasjoner.



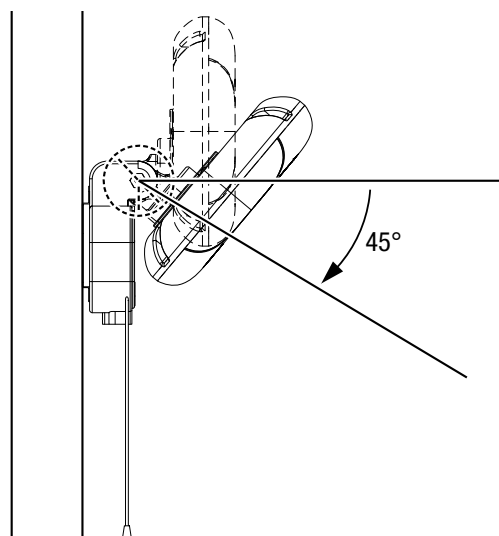
Til installasjonen trenger du følgende:

- en blyant til å markere borehullene
- et målebånd til å måle avstandene med
- en egnet boremaskin

- pluggen som er velegnet for materialet som veggens består av
  - et skrujern
  - en vater
1. Tegn borehull på vegg etter følgende skjema:



2. Bor hull på de stedene du markerte på vegg.
3. Sett inn egnede pluggen i borehullene.
4. Sett skruene i pluggene og skru dem fast.  
⇒ Skruene bør stikke ca 0,5 cm ut av pluggene.
5. Heng apparatet på plass.
6. Kontroller om alle 4 skruene er på plass i festet.
7. Kontroller at apparatet sitter godt fast.
8. Drei apparatet i ønsket helningsvinkel. Apparatet kan justeres nedover i 45°.





## Igangsetting



### Info

Ved første gangs bruk eller når apparatet tas i bruk igjen etter lengre tid, kan det oppstå lukt.

- Før apparatet tas i bruk igjen, må tilstanden på nettledningen kontrolleres. Hvis du er i tvil om ledningen er i god stand, må du ta kontakt med kundeservice.
- Unngå snublesteder når strømledningen legges hhv. andre strømledninger, særlig hvis apparatet plasseres midt i rommet. Bruk kabelbroer.
- Forsikre deg om at skjøteledningene er rullet helt ut eller inn.
- Forsikre deg om at det ikke befinner seg gardiner e.l. i umiddelbar nærhet.

## Koble til nettledningen

- Sett strømstøpselet inn i en forskriftsmessig jordnet stikkontakt.
- Sørg for at strømledningen føres bak apparatet. Ikke før strømledningen foran apparatet!

## Betjening



### Info

Vær oppmerksom på at apparatet ikke må ha en helningsvinkel på over 45°. I så fall starter ikke apparatet opp fordi veltebeskyttelsen er aktivert.

## Slå på apparatet

Etter at du har stilt opp apparatet slik det er beskrevet i kapittelet Montering og igangsetting, kan du slå det på.

1. Ved hjelp av det festet kan du stille inn apparatet i den retningen du ønsker.
2. Trekk i snoren til trekkbryteren (3) inntil ønsket varmetrinn er stilt inn i henhold til visningen for varmetrinn (2):  
Trinn 0 = Apparat slått av  
Trinn 1 = 650 W  
Trinn 2 = 1300 W  
Trinn 3 = 2000 W

## Ta ut av drift



### Advarsel mot elektrisk spenning

Ikke ta på støpselet med fuktige eller våte hender.

- Slå av apparatet ved å stille trekkbryteren (3) i posisjonen 0.
- La apparatet avkjøles fullstendig.
- Hold alltid i støpselet når du trekker ut kontakten.
- Rengjør apparatet regelmessig som beskrevet i kapittelet Vedlikehold.
- Lagre apparatet iht. kapittelet Transport og lagring.

## Feil og forstyrrelser



### Advarsel mot elektrisk spenning

**Oppgaver som krever at apparatet åpnes, skal kun utføres av et autorisert verksted eller av Trotec.**

Apparatet ble kontrollert flere ganger under produksjonen for å teste at det fungerer feilfritt. Hvis det likevel skulle oppstå funksjonsfeil, må du kontrollere apparatet som følger:

### Apparatet starter ikke:

- Kontroller strømtilkoblingen.
- Kontroller strømledningen og støpselet for å se om de er skadet. Ikke forsøk å starte opp apparatet eller bruke det dersom det har synlige skader. Bestill en ny nettkabel med støpsel fra Trotec og bruk den til å erstatte den defekte nettledningen med støpsel.
- Kontroller strømsikringen på stedet.
- Apparatet har fått en helningsvinkel på over 45°. Kontroller om veltebeskyttelsen er utløst. Sett apparatet i stående posisjon, slik at veltebeskyttelsen ikke blir aktivert. Slå på apparatet igjen. Det gjør du ved å trekke i snoren til bryteren (3) og velge et varmetrinn.
- Vent i 10 minutter før du starter apparatet på nytt. Hvis apparatet ikke starter, bør du la en fagkyndig bedrift for kjøle- og klimateknikk eller Trotec gjennomføre en elektrisk kontroll.

### Apparatet avgir ikke varme:

- Varmeelementet kan være defekt. Få et elektrofirma til å skifte ut et defekt varmeelement.
- Kontroller varmetrinnvisningen (2). Dersom visningen står på 0, er apparatet avslått.  
Slå på apparatet ved å velge et varmetrinn mellom 1 og 3.

### Feilstrømbryter eller annen sikring utløses:

- Kontroller sikringen. Slå av andre forbrukere for å redusere lasten i ledningen.
- Ta kontakt med et elektrofirma.

### Apparatet vibrerer lett når det slås på, men så stanser vibreringen:

- Lette vibrasjoner når apparatet slås på er helt normalt. Det kreves ingen tiltak.

### Instruks

Vent i minst 3 minutter etter alle typer vedlikeholds- og reparasjonsarbeid. før strømmen slås på igjen.

### Hvis apparatet ditt ikke fungerer feilfritt etter kontrollen:

Ta kontakt med kundeservice. Eventuelt kan du levere apparatet inn til reparasjon hos et autorisert elektroverksted eller til Trotec.

## Vedlikehold

### Arbeidsoppgaver før vedlikeholdet begynner

**Advarsel mot elektrisk spenning**

Ikke ta på støpselet med fuktige eller våte hender.

- Slå av apparatet.
- Hold alltid i støpselet når du trekker ut kontakten.
- La apparatet avkjøles fullstendig.

**Advarsel mot elektrisk spenning**

**Oppgaver som krever at apparatet åpnes, skal kun utføres av et autorisert verksted eller av Trotec.**

### Rengjøre apparatet

**Advarsel mot elektrisk spenning**

Ikke hold apparatet under vann under noen omstendigheter.

**Advarsel for varm overflate**

Ikke berør reflektoren og varmeelementene med bare hender.

Rengjør apparatet med en fuktet myk og lofri klut. Påse at det ikke trenger inn væske i apparatet. Påse at ingen elektriske komponenter kommer i kontakt med fuktighet. Ikke bruk aggressive rengjøringsmidler som for eksempel spray, løsemiddel, alkoholholdige rengjøringsmidler eller skuremidler for å fukte kluten.

Tørk apparatet etter rengjøringen.

Smuss på varmeelementene bør fjernes med en lang pensel med myk børste.

## Teknisk vedlegg

### Tekniske spesifikasjoner

Parameter	Verdi
Modell	IR 2000 S
Varmeeffekt	650 / 1300 / 2000 W
Strømtilkobling	1/N/PE ~ 220 – 240 V / 50–60 Hz
Pluggtype	CEE 7/7
Kapslingsgrad	IP34
Dimensjoner (dybde x bredde x høyde)	160 x 500 x 370 mm
Minimumsavstand til vegger og gjenstander:	oppe: 50 cm under: 200 cm på sidene: 50 cm foran: 50 cm
Vekt	1,5 kg

## Deponering

Kvitt deg med emballasjen på en miljøvennlig måte og følg gjeldende lover og regler.



■ Symbolet som viser en utkrysset søppelkasse på et elektro- eller elektronikkprodukt betyr at produktet ikke skal kasseres i husholdningsavfallet etter endt levetid. I nærheten finner du steder der du kan levere inn brukte elektroapparater og elektroniske produkter. Du finner slike adresser på ditt hjemsted hos kommuneadministrasjonen. Du finner informasjon om alternativ gjenvinning for mange EU-land på nettstedet <https://hub.trotec.com/?id=45090>. Ellers kan du ta kontakt med en gjenbruksstasjon som er godkjent for landet ditt.

Elektro- og elektroniske produkter samles inn separat til gjenbruk, delvis gjenbruk eller andre former for resirkulering av brukte apparater. Dette bidrar til å forhindre negative miljøkonsekvenser eller helseskader som kan oppstå ved kassering av eventuelt farlige stoffer i apparatene.



Trotec GmbH

Grebbener Str. 7  
D-52525 Heinsberg

☎ +49 2452 962-400

☎ +49 2452 962-200

✉ [info@trotec.com](mailto:info@trotec.com)

[www.trotec.com](http://www.trotec.com)