

IDX 20 D / IDX 31 D / IDX 50 D

NL

INSTRUCTIES
OLIEVERWARMINGSAPPARAAT



Inhoudsopgave

Aanwijzingen bij de gebruikshandleiding	2
Veiligheid	3
Informatie over het apparaat	6
Transport en opslag	7
Montage en in gebruik nemen	8
Bediening	11
Defecten en storingen	12
Onderhoud	14
Technische bijlagen	19
Recycling	28

Aanwijzingen bij de gebruikshandleiding

Symbolen

**Waarschuwing voor elektrische spanning**

Dit symbool wijst op gevaren voor het leven en de gezondheid van personen door elektrische spanning.

**Waarschuwing voor brandgevaarlijke stoffen**

Dit symbool wijst op gevaren voor het leven en de gezondheid van personen door brandgevaarlijke stoffen.

**Waarschuwing voor hete oppervlakken**

Dit symbool wijst op gevaren voor het leven en de gezondheid van personen door hete oppervlakken.

**Waarschuwing**

Dit signaalwoord wijst op een gevaar met een middelmatige risicograad, dat indien niet vermeden de dood of zwaar letsel tot gevolg kan hebben.

**Voorzichtig**

Dit signaalwoord wijst op een gevaar met een lage risicograad, dat indien niet vermeden gering of matig letsel tot gevolg kan hebben.

Let op

Het signaalwoord wijst op belangrijke informatie (bijv. op materiële schade), maar niet op gevaren.

**Info**

Aanwijzingen met dit symbool helpen u bij het snel en veilig uitvoeren van uw werkzaamheden.

**Handleiding opvolgen**

Aanwijzingen met dit symbool wijzen u erop dat de gebruiksaanwijzing moet worden opgevolgd.

**Gehoorbescherming dragen**

Aanwijzingen met dit symbool wijzen u erop dat de gehoorbescherming moet worden gebruikt.

De actuele versie van deze handleiding en de EU-conformiteitsverklaring, kunt u downloaden via de volgende link:

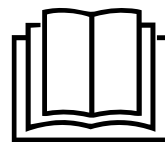
IDX 20 D

<https://hub.trotec.com/?id=45250>

IDX 31 D

<https://hub.trotec.com/?id=43845>

IDX 50 D

<https://hub.trotec.com/?id=45251>

Veiligheid

Lees deze handleiding vóór het in gebruik nemen/gebruik van het apparaat zorgvuldig en bewaar de handleiding altijd in de directe omgeving van de opstellocatie resp. bij het apparaat.



Waarschuwing

Lees alle veiligheidsinstructies en aanwijzingen.

Het niet opvolgen van de veiligheidsinstructies en aanwijzingen kunnen een elektrische schok, brand en/of zwaar letsel veroorzaken.

Bewaar alle veiligheidsinstructies en aanwijzingen voor later gebruik.

Dit apparaat mag niet door kinderen en personen onder 16 jaar worden gebruikt.

Kinderen mogen niet met het apparaat spelen.

Reiniging en gebruikersonderhoud mogen niet door kinderen en personen onder 16 jaar worden uitgevoerd.



Waarschuwing

Gebruik het apparaat niet in ruimten, als hier personen aanwezig zijn, die de ruimte niet zelfstandig kunnen verlaten en niet permanent onder toezicht staan.

- Gebruik het apparaat niet in ruimten of omgevingen met explosiegevaar en plaats het daar nooit.
 - Gebruik het apparaat niet in agressieve atmosferen.
 - Plaats het apparaat stabiel op een stevige ondergrond.
 - Laat het apparaat na een vochtige reiniging drogen. Gebruik het niet in natte toestand.
 - Gebruik of bedien het apparaat niet met vochtige of natte handen.
 - Stel het apparaat niet bloot aan een gerichte waterstraal.
 - Steek nooit voorwerpen of ledematen in het apparaat.
 - Het apparaat niet afdekken tijdens bedrijf.
 - Verwijder geen veiligheidssymbolen, stickers of etiketten van het apparaat. Houd alle veiligheidssymbolen, stickers en etiketten in een leesbare toestand.
 - Let op: In Duitsland geldt de 'Bundes-Immissionsschutzverordnung' (staats-immisieverordening). Gebruik de installatie niet langer dan 3 maanden op dezelfde locatie. Informeer uzelf voor het ontwerpen van de uitlaatgasinstallatie m.b.t. de nationale wetgeving en neem contact op met een verantwoordelijke vakspecialist.
 - Ga niet op het apparaat zitten.
 - Het apparaat is geen speelgoed. Houd kinderen en dieren uit de buurt.
 - Controleer voor elk gebruik van het apparaat de accessoires en aansluitonderdelen hiervan op mogelijke beschadigingen. Gebruik geen defecte apparaten of apparaatonderdelen.
- Zorg dat alle elektrische kabels buiten het apparaat zijn beschermd tegen beschadigingen (bijv. door dieren). Gebruik het apparaat nooit bij schade aan elektrische kabels of aan de netaansluiting!
 - De netaansluiting moet voldoen aan de gegevens in de technische bijlage.
 - Steek de netstekker in een volgens de voorschriften gezekeerd stopcontact.
 - Houd bij het kiezen van verlengsnoeren rekening met het vermogen van het apparaat, de kabellengte en het gebruiksdoel. Rol de verlengkabel volledig uit. Voorkom elektrische overbelastingen.
 - Voor aanvang van onderhouds-, verzorgings- of reparatiewerkzaamheden aan het apparaat de stekker uit het stopcontact trekken.
 - Schakel het apparaat uit en verwijder het netsnoer uit het stopcontact als u het apparaat niet gebruikt.
 - Gebruik het apparaat nooit als u schade aan de netstekker of het netsnoer constateert. Wordt het netsnoer van dit apparaat beschadigd, moet het door de fabrikant of de klantendienst hiervan of door een vergelijkbaar gekwalificeerde persoon worden vervangen, zodat gevaren worden voorkomen. Defecte netsnoeren vormen een ernstig gevaar voor de gezondheid!
 - Houd bij het opstellen van het apparaat rekening met de minimale afstanden t.o.v. wanden en objecten evenals met de opslag- en gebruiksomstandigheden, volgens de technische bijlage.
 - Tussen de luchtuitlaat van het apparaat en alle brandbare stoffen, zoals textiel, gordijnen, bedden en banken een veiligheidsafstand van minimaal 3 m aanhouden.
 - Zorg dat de luchtinlaat en luchtuitlaat vrij zijn.
 - Zorg dat de aanzuigzijde altijd vrij is van vuil en losse voorwerpen.
 - Plaats het apparaat niet op een brandbare ondergrond.
 - Transporteer het apparaat uitsluitend rechtop.
 - Uitsluitend originele reserveonderdelen gebruiken. omdat anders een correcte en veilige werking niet is gewaarborgd.
 - Gebruik het verwarmingsapparaat niet met een programmeerbare regeling, een tijdschakelklok, een separaat afstandsbedieningssysteem of een andere inrichting, die het verwarmingsapparaat automatisch inschakelt, omdat brandgevaar bestaat als het verwarmingsapparaat wordt afgedekt of verkeerd is positioneerd.

Bedoeld gebruik

Het apparaat is ontwikkeld voor het leveren van warme lucht en mag uitsluitend overdekt in de buitenlucht of in geventileerde binnenruimten worden gebruikt, volgens de technische gegevens.

Het apparaat is geschikt voor het verwarmen van grote ruimten, zoals tenten, opslaghallen, werkplaatsen, bouwplaatsen, kassen of landbouwloodsen.

Het apparaat is bedoeld voor gebruik zonder veel wisselen van locatie.

Het apparaat mag uitsluitend in ruimten met een voldoende toevoer van verse lucht en afvoer van uitlaatgassen worden gebruikt.

Het apparaat mag alleen met stookolie EL (extra licht) en diesel, maar niet met benzine, zware stookolie, etc. worden gebruikt.

Elk ander gebruik dan het bedoeld gebruik is, geldt als verkeerd gebruik.

Logisch voorspelbaar verkeerd gebruik

- Gebruik het apparaat niet in zones met brand- of explosiegevaar.
- Leg geen voorwerpen, zoals kledingstukken op het apparaat.
- Gebruik het apparaat in de buitenlucht niet zonder overkapping.
- Gebruik het apparaat niet in ruimten zonder voldoende toevoer van verbrandingslucht.
- Gebruik het apparaat niet in natte ruimten (bijv. badkamers of spoelkeukens).
- Het apparaat nooit onderdompelen in water.
- Gebruik het apparaat niet in de buurt van benzine, oplosmiddelen, lakken of andere licht ontvlambare dampen of in ruimten waar deze worden bewaard.
- Geen eigenhandige constructieve wijzigingen, evenals aan- of ombouwwerkzaamheden aan het apparaat uitvoeren.

Persoonlijke kwalificaties

Personen die dit apparaat gebruiken moeten:

- zich bewust zijn van de gevaren, die ontstaan bij het werken met olieverwarmingsapparaten door hitte, brandgevaar en gebrekkige ventilatie.
- zich bewust zijn van de gevaren die bij de omgang met brandstoffen, zoals stookolie EL, diesel of kerosine ontstaan.
- De gebruiksaanwijzing, vooral het hoofdstuk veiligheid hebben gelezen en begrepen.

Veiligheidssymbolen en plaatjes op het apparaat

Let op

Verwijder geen veiligheidssymbolen, stickers of etiketten van het apparaat. Houd alle veiligheidssymbolen, stickers en etiketten in een leesbare toestand.

De volgende veiligheidssymbolen en plaatjes zijn aangebracht op het apparaat:

Symbolen	Betekenis
	Het symbool apparaat wijst op gevaren voor het leven en de gezondheid van personen door ontsnappende hete lucht.

Persoonlijke beschermingsuitrusting



Gehoorgeschermering dragen

Draag bij werkzaamheden met het apparaat geschikte gehoorgeschermering.

Restgevaren



Waarschuwing voor elektrische spanning

Werkzaamheden aan elektrische onderdelen mogen alleen door een geautoriseerd gespecialiseerd bedrijf worden uitgevoerd!



Waarschuwing voor elektrische spanning

Voor alle werkzaamheden aan het apparaat de netstekker uit het stopcontact verwijderen! Raak de netstekker niet aan met vochtige of natte handen.

De netstekker van het netsnoer uit het stopcontact trekken door de netstekker vast te pakken.



Waarschuwing voor elektrische spanning

Gevaar voor een elektrische schok! Het apparaat mag niet met water in aanraking komen, anders bestaat gevaar voor een elektrische schok! Dit verwarmingsapparaat niet gebruiken in natte ruimten!



Waarschuwing voor brandgevaarlijke stoffen

Er bestaat brandgevaar bij de omgang met brandstoffen. Neem voldoende voorzorgsmaatregelen bij de omgang met brandstoffen, zoals stookolie EL, diesel of kerosine. Mors geen brandstoffen! Dampen niet inademen en geen brandstof inslikken! Vermijd huidcontact!



Waarschuwing voor hete oppervlakken

Onderdelen van het apparaat, vooral bij de luchtuitlaat, worden tijdens bedrijf zeer heet. Er bestaat verbrandings- en brandgevaar. Raak het apparaat niet aan tijdens bedrijf! Tijdens bedrijf een veiligheidsafstand van min. 2 m vanaf de voorkant van het apparaat aanhouden! De minimale afstanden t.o.v. wanden en objecten volgens de technische gegevens aanhouden!



Waarschuwing voor hete oppervlakken

Onderdelen van het apparaat kunnen zeer heet worden en tot verbrandingen leiden. Let vooral goed op als kinderen of andere kwetsbare personen aanwezig zijn!



Waarschuwing voor hete oppervlakken

Er bestaat verbrandingsgevaar bij een ondeskundig omgang. Het apparaat uitsluitend gebruiken zoals is beschreven in deze gebruiksaanwijzing.



Waarschuwing

Er bestaat gevaar voor elektrische schokken bij ondeskundige omgang. Gebruik het apparaat uitsluitend voor het bedoeld gebruik!



Waarschuwing

Van dit apparaat kunnen gevaren uitgaan als het ondeskundig of niet volgens het bedoeld gebruik wordt gebruikt door niet geïnstrueerde personen! Zorg dat wordt voldaan aan de persoonlijke kwalificaties!



Waarschuwing

Het apparaat is geen speelgoed en hoort niet in kinderhanden.



Waarschuwing

Verstikkingsgevaar!
Laat het verpakkingsmateriaal niet achteloos rondslingeren. Voor kinderen kan dit gevaarlijk speelgoed zijn.



Waarschuwing

Er bestaat brandgevaar bij ondeskundig opstellen. Plaats het apparaat niet op een brandbare ondergrond. Plaats het apparaat niet op hoogpolige vloerbedekking.



Waarschuwing

Het apparaat mag niet worden afgedekt, er bestaat acuut brandgevaar!

Gedrag bij noodgevallen

1. Bij noodgevallen de ontstekingsvlam direct uitschakelen, door de keuzeschakelaar naar de stand **0** te schakelen.
2. Bij noodgevallen het apparaat scheiden van de netvoeding: Schakel het apparaat uit en trek de netstekker uit het stopcontact.
3. Breng personen buiten de gevarezone.
4. Sluit een defect apparaat niet opnieuw aan op de netaansluiting.

Oververhittingsbeveiliging

Het apparaat beschikt over een veiligheidsthermostaat die bij oververhitting (overschrijden van de bedrijfstemperatuur) van het apparaat wordt geactiveerd.

Zoek naar de oorzaak van de oververhitting.

Mocht de veiligheidsthermostaat bij oververhitting niet schakelen, zal de oververhittingsbeveiliging worden geactiveerd. Het apparaat wordt dan volledig uitgeschakeld. Neem in dit geval contact op met de klantendienst, om de oververhittingsbeveiliging te laten vervangen.

Informatie over het apparaat

Beschrijving van het apparaat

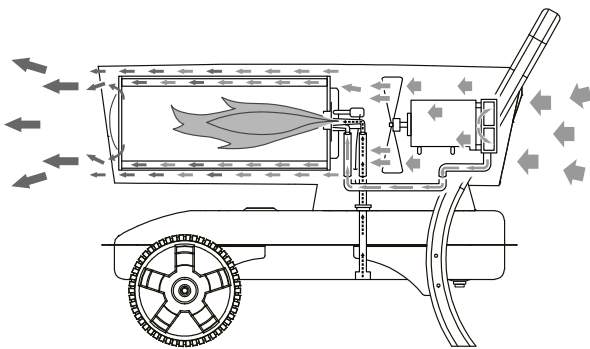
Het direct gestookte olieverwarmingsapparaat dient voor het verwarmen van ruimtelucht, voor een snelle verwarming van grote, goed geventileerde ruimten. Het olieverwarmingsapparaat wordt gebruikt met stookolie EL of diesel, het mag niet worden gebruikt met benzine of zware stookolie, etc.

Het gaat om een olieverwarmingsapparaat met directe verbranding voor het opstellen op overdekte plaatsen buiten of in ruimten met voldoende toevoer van verse lucht.

Werkingsprincipe

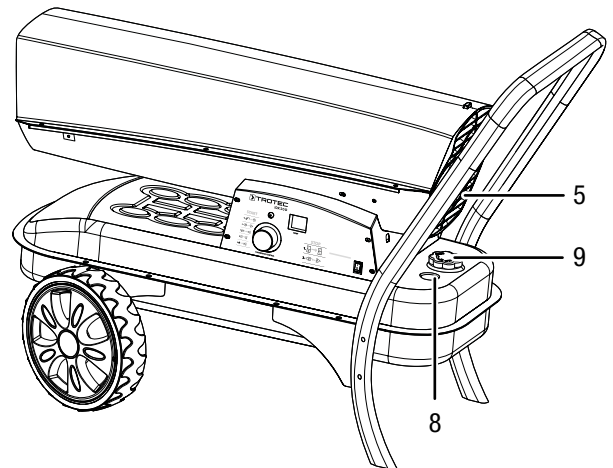
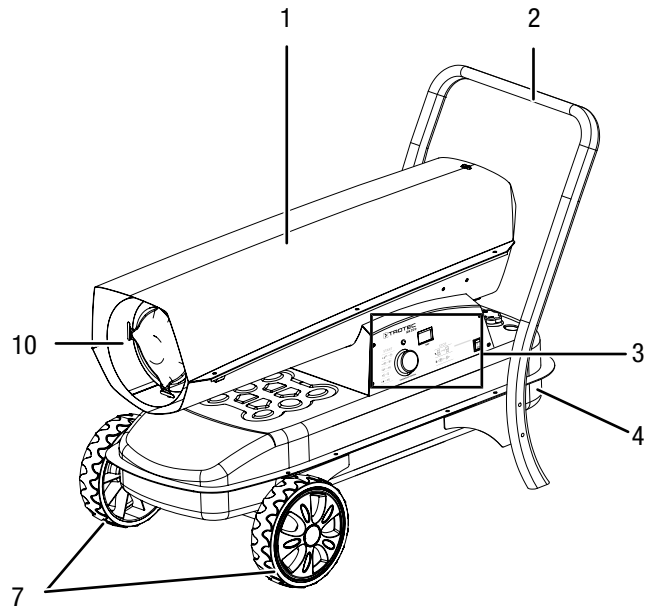
Het apparaat zorgt voor warmte door het langs de verbrandingskamer leiden van koude lucht. In de verbrandingskamer wordt de brandstof verbrand. De aangezogen lucht wordt verwarmd en bij de uitblaasopening weer afgegeven aan de omgeving.

Een deel van de aangezogen lucht wordt gecompriemd en naar de inspuiting geleid. De brandstof wordt door de onderdruk die ontstaat uit de tank naar de inspuiting geleid. Bij de inspuiting zorgt een ontstekingscontact voor het ontsteken van de brandstof, die daarna door een continue vlam wordt verbrand.



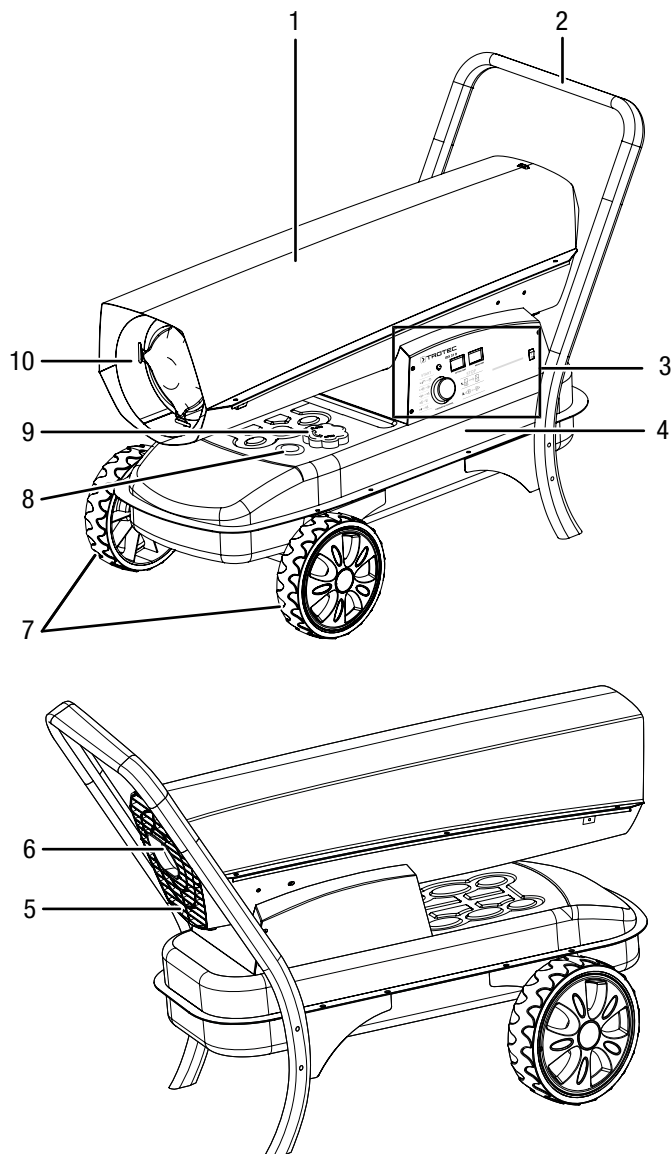
Overzicht van het apparaat

IDX 20 D



IDX 31 D / IDX 50 D

De afbeelding toont als voorbeeld het apparaat IDX 31 D.



Nr.	Aanduiding
1	Bovengedeelte van de behuizing
2	Transportgreep
3	Bedieningspaneel
4	Tank
5	Luchtinlaat met beschermrooster
6	Manometer
7	Wiel
8	Vulpeilindicatie tank
9	Tankdop
10	Luchtuitleat

Transport en opslag

Let op

Het apparaat kan beschadigd raken als het niet correct wordt opgeslagen of getransporteerd.

De informatie m.b.t. het transport en de opslag van het apparaat opvolgen.

Transport

Het apparaat is voor een eenvoudig transport voorzien van een transportgreep en transportwielen.

Neem **vóór** elk transport de volgende instructies in acht:

- Schakel het apparaat uit.
- De netstekker van het netsnoer uit het stopcontact trekken door de stekker vast te pakken.
- Gebruik het netsnoer niet als trektoew.
- Laat het apparaat voldoende afkoelen.

Tijdens het transport de volgende instructies opvolgen:

- Het apparaat iets optillen aan de transportgreep (2), zodat de achterste steun niet meer op de grond staat.
- Rol het apparaat met de wielen naar de gewenste positie.

Opslag

Vóór elke opslag de volgende aanwijzingen opvolgen:

- Schakel het apparaat uit.
- De netstekker van het netsnoer uit het stopcontact trekken door de stekker vast te pakken.
- Laat het apparaat voldoende afkoelen.

Zorg voor de volgende opslagcondities als het apparaat niet wordt gebruikt:

- Het apparaat droog en tegen vocht en hitte beschermd opslaan.
- Het apparaat rechtopstaand opslaan op een locatie die beschermd is tegen stof en direct zonlicht.
- Bescherm het apparaat indien nodig met een hoes tegen binnendringen van stof.

Montage en in gebruik nemen

Leveromvang

IDX 20 D

- 1 x apparaat
- 1 x transportgreep
- 2 x wiel
- 1 x as
- 2 x splitpen
- 2 x onderlegging
- 2 x frame voor wielen
- 2 x frame voor transportgreep
- 8 x bout, klein
- 4 x bout, groot
- 1 x handleiding

IDX 31 D en IDX 50 D

- 1 x apparaat
- 1 x transportgreep
- 2 x wiel
- 2 x wioldop
- 1 x as
- 2 x splitpen
- 2 x onderlegging
- 2 x frame voor wielen
- 2 x frame voor transportgreep
- 8 x bout, klein
- 4 x bout, groot
- 1 x handleiding

Apparaat uitpakken

1. Open de doos en het apparaat hieruit halen.
2. Verwijder de verpakking volledig van het apparaat.
3. Het netsnoer volledig afwikkelen. Controleer of het netsnoer niet is beschadigd en beschadig het niet bij het afwikkelen.

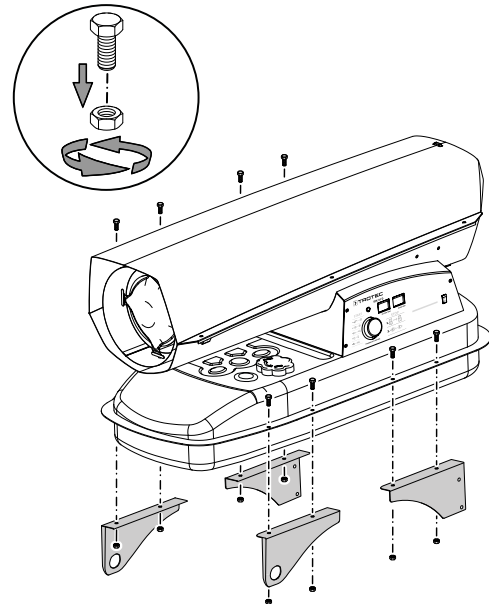
Montage

Het apparaat is bij levering al gedeeltelijk voormonteerd. Alleen het frame, de wielen en de transportgreep hoeven nog te worden gemonteerd.

Frame monteren

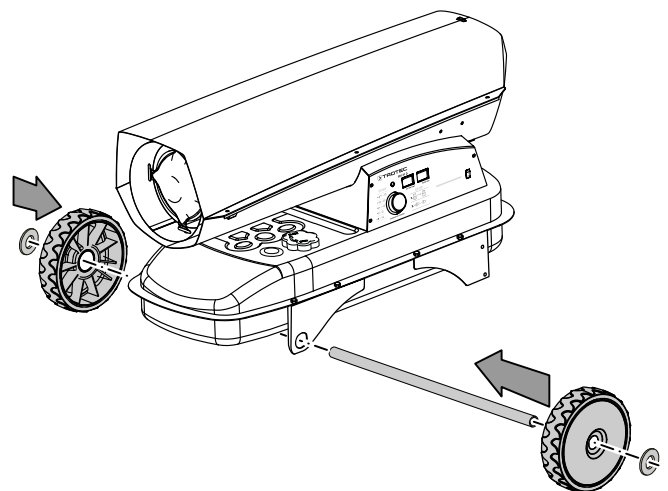
Bevestig beide frames voor de wielen met elk 2 kleine schroeven op de voorste flenzen bij de tank.

Bevestig beide frames voor de transportgreep met elk 2 kleine schroeven op de achterste flenzen bij de tank.

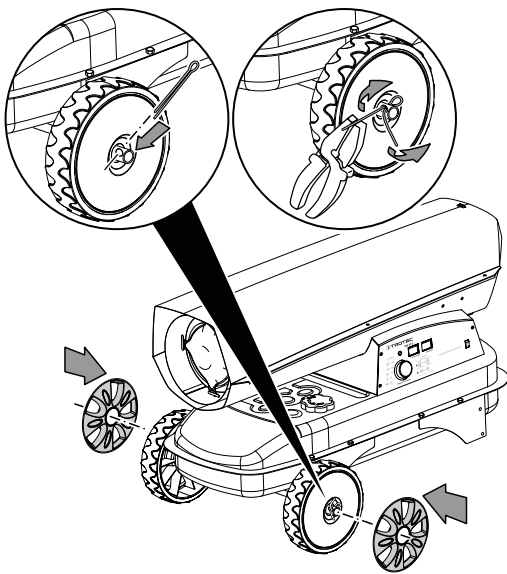


Wielen monteren

1. Schuif de as door de openingen van de beide frames.
2. Plaats beide wielen op de as.
3. Schuif de onderleggingen op de as.



4. Borg de wielen op de as met de splitpennen.



5. De volgende stap geldt alleen voor de IDX 31 D en IDX 50 D: Plaats de wioldoppen op de wielen.

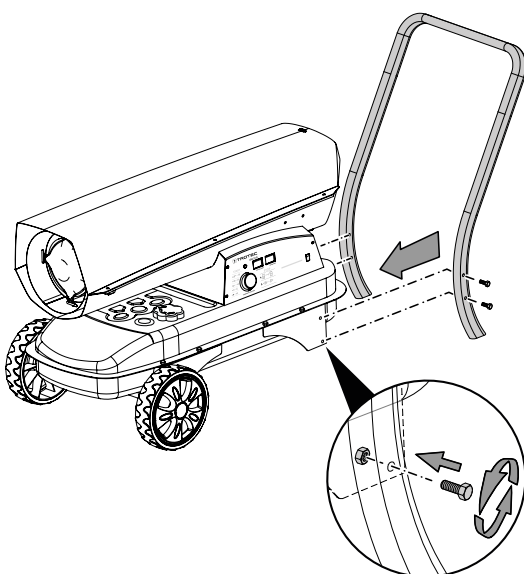


Info

Het apparaat kan indien nodig (bijv. voor opslagdoeleinden), weer worden gedemonteerd. Om de wielen van de as te kunnen demonteren, kunnen de wioldoppen (indien aanwezig) voorzichtig worden losgemaakt met een platte schroevendraaier en kunnen daarna de splitpennen met een tang worden rechtgebogen.

Transportgreep monteren

1. Bevestig de transportgreep met elk 2 grote bouten op de beide frames voor de transportgreep.

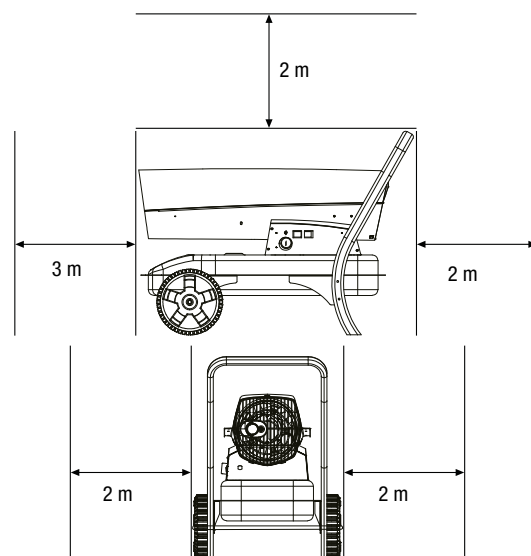


Opstelling

Bij de keuze van de opstellocatie voor het apparaat, moet rekening worden gehouden met een aantal ruimtelijke en technische voorwaarden. Het negeren hiervan kan de correcte werking van het apparaat, resp. de accessoires nadelig beïnvloeden of leiden tot gevaren voor mensen en goederen.

Bij het opstellen moet rekening worden gehouden met het volgende:

- Gebruik de installatie niet langer dan 3 maanden op dezelfde locatie. Informeer uzelf bij het ontwerpen van de uitlaatgasinstallatie over de nationale wetgeving en neem contact op met een hiervoor verantwoordelijke vakkracht.
- Het apparaat mag uitsluitend op overdekte oppervlakken worden gebruikt.
- Het apparaat moet stabiel en op een onbrandbare ondergrond worden opgesteld.
- Het apparaat moet in de buurt van een schoorsteen, een buitenwand of op een open, geventileerd oppervlak worden opgebouwd.
- Het apparaat moet worden aangesloten op een voldoende afgezekerd netstopcontact.
- De opstelruimte van het apparaat moet voldoende worden geventileerd.
Zorg vooral voor een voldoende toevoer van verse lucht als personen of dieren aanwezig zijn in dezelfde ruimte als het apparaat!
- De minimale afstand van de aanzuigopening van het apparaat t.o.v. wanden moet min. 2 m zijn (zie afbeelding).
Er mogen geen wanden of grote objecten aanwezig zijn in de buurt van het apparaat.
- De aanzuig- en uitblaasopeningen mogen niet worden bedekt.
- Er moeten voldoende brandblussers aanwezig zijn.



In gebruik nemen

- Controleer de volledigheid van de leveromvang van uw apparaat. Bij storingen bij accessoires, contact opnemen met de klantendienst van Trotec of het gespecialiseerd bedrijf, waar u uw apparaat heeft gekocht.
- Controleer het apparaat en de aansluitonderdelen hiervan op mogelijk beschadigingen.
- Zorg dat wordt voldaan aan de in het hoofdstuk opstellen beschreven voorwaarden.
- De tank van het apparaat vullen met stookolie EL of diesel, zoals is beschreven in het hoofdstuk montage.
- Controleer het apparaat voor het in gebruik nemen en controleer het tijdens gebruik regelmatig op een probleemloze toestand.
- Zorg dat de gegevens van het stroomnet overeenkomen met de gegevens op het typeplaatje.
- Controleer voor elke inschakeling van het apparaat of de ventilator vrij beweegt, voordat u de netstekker in het stopcontact steekt.
- Het netsnoer aansluiten op een voldoende afgezekerd stopcontact. Op bouwplaatsen moet volgens de nationale bepalingen (in Duitsland: VDE 0100/0105) bij het stopcontact een aardlekschakelaar (FI) zijn voorgeschakeld.

Het apparaat is nu klaar voor gebruik.

Tank vullen

IDX 20 D: De tankdop en de vulpeilindicatie bevinden zich onder de transportgreep.

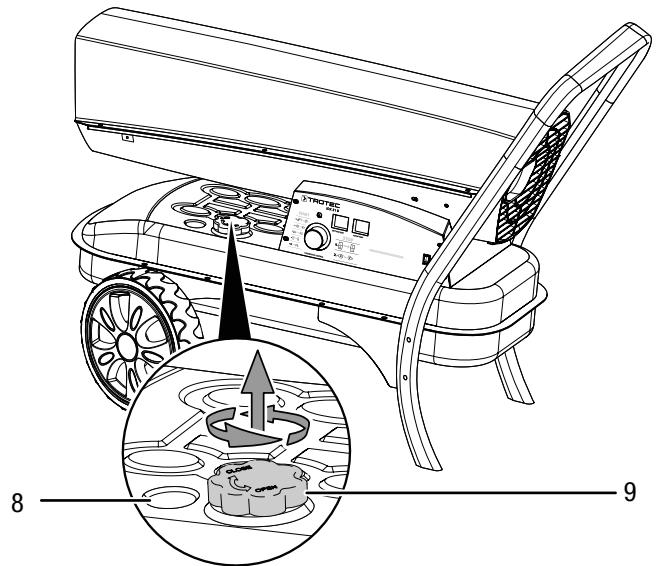
IDX 31 D en 50: De tankdop en de vulpeilindicatie bevinden zich links naast het bedieningspaneel.

De handeling tank vullen wordt uitgelegd op basis van het voorbeeld van het apparaat IDX 31 D

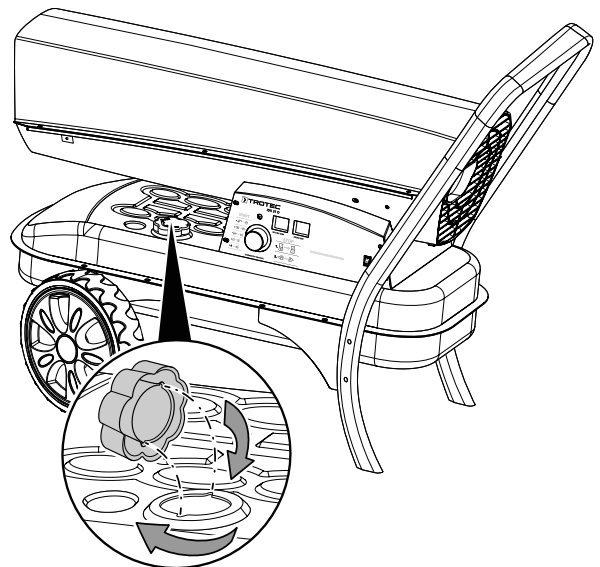
- ✓ Wacht bij het vullen van de tank, tot het apparaat volledig is afgekoeld.
- ✓ Gebruik uitsluitend brandstof die geschikt is voor het apparaat (zie technische gegevens).

1. Plaats het apparaat op een stevige, vlakke en onbrandbare ondergrond.

2. De tankdop (9) losschroeven.



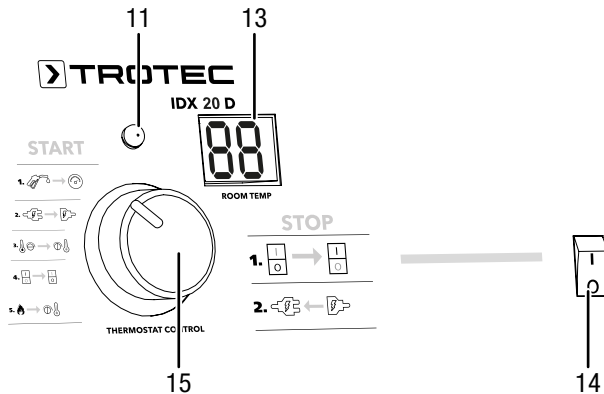
3. Vul de tank. Let hierbij op de vulpeilindicatie (8). Stop kort voor het rode bereik met het vullen van de tank.
4. De tankdop (9) weer op de tank schroeven. Houd rekening met de uitsparingen bij de tankopening en de nokken van de tankdop. Deze moeten bij het plaatsen van de tankdop boven elkaar liggen. Zorg dat de tankdop goed vastzit, zodat geen lekkages kunnen ontstaan.



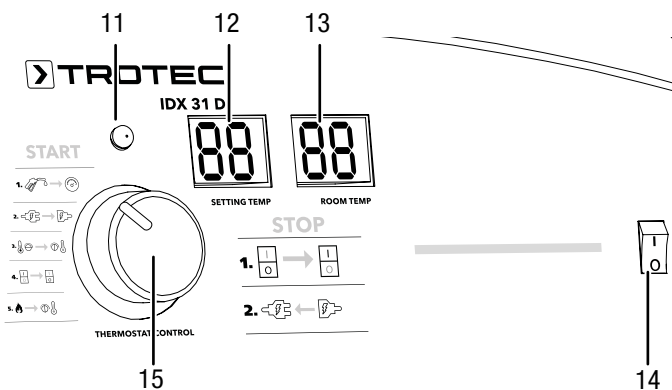
Bediening

Het apparaat mag alleen worden gebruikt door personen die zijn geïnstrueerd voor het bedienen van het apparaat.

Bedieningselementen IDX 20 D



Bedieningselementen IDX 31 D en IDX 50 D



Nr.	Aanduiding
11	Bedrijfslampje
12	Weergave <i>Gewenste ruimtetemperatuur</i>
13	Weergave <i>Ruimtetemperatuur</i>
14	Aan-/uit-schakelaar
15	Draaischakelaar <i>Thermostaat</i>

Apparaat inschakelen



Draag gehoorbescherming.

Het inwerken van geluid kan zorgen voor gehoorverlies.

Het apparaat werkt tot het bereiken van de gewenste ruimtetemperatuur.

- De aan-/uit-schakelaar (14) naar de stand **I** schakelen.
⇒ Het bedrijfslampje (11) brandt.
- De draaischakelaar *Thermostaat* (15) instellen op de gewenste ruimtetemperatuur. De ingestelde ruimtetemperatuur moet hoger zijn dan de actuele ruimtetemperatuur.
⇒ **De volgende aanwijzing geldt alleen voor de IDX 31 D en IDX 50 D:** De ingesteld ruimtetemperatuur wordt daarna op de weergave *Gewenste ruimtetemperatuur* (12) weergegeven.
- De actuele ruimtetemperatuur wordt daarna op de weergave *Ruimtetemperatuur* (13) weergegeven.
- Controleer of inderdaad een ontsteking heeft plaatsgevonden.

Buiten gebruik stellen



Waarschuwing voor elektrische spanning

Raak de netstekker niet aan met vochtige of natte handen.

Let op

Beschadiging van het apparaat door oververhitting!
Het apparaat nooit uitschakelen door het uit het netstopcontact trekken van de netstekker. Hierdoor kan het apparaat oververhit raken.

Het apparaat correct uitschakelen. De netstekker pas uit het apparaat trekken, als de ventilatormotor volledig stilstaat.

- Het apparaat uitschakelen, door de aan-/uit-schakelaar (14) naar stand **0** te schakelen.
⇒ Het bedrijfslampje (11) gaat uit.
- Wacht tot de ventilatormotor volledig stilstaat.
- Beveilig het apparaat tegen herinschakelen, door het uit het stopcontact trekken van de netstekker.
- Laat het apparaat volledig afkoelen.

Bedrijf hervatten na een storing

Bij de eerste keer in gebruik nemen, resp. na het volledig leegmaken van het stookoliecircuit, kan de toevoer van stookolie naar de verstuiver onvoldoende zijn. Dan reageert de vlambewakingsinrichting en blokkeert het apparaat. Ga als volgt te werk:

- Wacht ca. 1 minuut.
- Het apparaat inschakelen, door de aan-/uit-schakelaar (14) naar stand **I** te schakelen.

Mocht het apparaat nog steeds niet opstarten, ga dan als volgt verder:

- Controleer of nog brandstof aanwezig is in de tank.
- Raadpleeg het hoofdstuk algemene veiligheidsinstructies en fouten en storingen.

Defecten en storingen



Waarschuwing voor elektrische spanning

Werkzaamheden waarvoor het openen van het apparaat noodzakelijk is, mogen uitsluitend door geautoriseerde vakbedrijven of door Trotec worden uitgevoerd.



Waarschuwing

Letselgevaar door ondeskundige reparatie!

Nooit verandering of reparatie proberen uit te voeren aan het apparaat.

Eigenhandige veranderingen kunnen tot zwaar letsel of de dood leiden.

Laat reparaties alleen uitvoeren door een gecertificeerde en gespecialiseerde werkplaats.

Let op

Wacht na alle onderhouds- en reparatiewerkzaamheden minimaal 3 minuten. Schakel het apparaat daarna weer in.

Het apparaat is tijdens de productie meerdere keren op een goede werking getest. Mochten er desondanks storingen ontstaan, controleer het apparaat dan op basis van de volgende lijst.

Het apparaat start niet:

Bedrijfslampje brandt niet:

- Controleer de netaansluiting.
- Controleer het netsnoer en de stekker op beschadigingen. Constateert u beschadigingen, probeer dan niet het apparaat weer in gebruik te nemen.

Is het netsnoer van dit apparaat beschadigd, dan moet dit door de fabrikant of diens klantendienst of door een vergelijkbaar gekwalificeerde persoon worden vervangen, zodat gevaren worden voorkomen.

- Controleer de afzekering van de gebouwinstallatie.
- De veiligheidsthermostaat kan evt. door oververhitting zijn geactiveerd. Het apparaat uitschakelen en het minimaal 10 minuten laten afkoelen.

Het apparaat start op, maar schakelt na korte tijd weer uit:

- Evt. verkeerde druk bij de pomp. Controleer druk bij de pomp en deze indien nodig aanpassen, zie hoofdstuk luchtdruk voor de pomp instellen.
- Evt. vervuild luchtfilter. Luchtfilter reinigen en indien nodig vervangen, zie hoofdstuk luchtfilter en ventilator reinigen.

Ventilator draait maar apparaat start niet op:

- Evt. geen brandstof in tank. Controleer het vulpeil van de tank. Brandstof bijvullen als de tank leeg is, zie het hoofdstuk tank vullen.
- Evt. verkeerde druk bij de pomp. Controleer druk bij de pomp en deze indien nodig aanpassen, zie hoofdstuk luchtdruk voor de pomp instellen.

Ventilator start niet op, hoewel het apparaat is aangesloten en ingeschakeld:

- Evt. is de thermostaat te laag ingesteld. De thermostaat hoger instellen.

De verbranding is onvolledig:

- Evt. vervuild luchtfilter. Reinig, resp. vervang de luchtfilters, zie hoofdstuk filters verwijderen en reinigen, resp. vervangen.
- Evt. heeft de brandstof een slechte kwaliteit. De brandstof volledig aftappen, zie het hoofdstuk tank leegmaken. Nieuwe brandstof bijvullen, zie het hoofdstuk tank vullen.
- Evt. verkeerde druk bij de pomp. Controleer druk bij de pomp en deze indien nodig aanpassen, zie hoofdstuk luchtdruk voor de pomp instellen.

Bij het eerste gebruik ontstaan vonken en/of rook.

- Hierbij gaat het niet om een fout of een storing. Na kort draaien verdwijnen deze verschijnselen.

Geluidsontwikkeling bij ontsteking of bij het afkoelen:

- Hierbij gaat het niet om een fout of een storing. De metaaldelen van het apparaat zetten uit door hitte en veroorzaken geluiden.

Vonken en/of vlammen komen tijdens het ontsteken aan de voorzijde of achterzijde uit het apparaat:

- Hierbij gaat het niet om een fout of een storing. Er kan lucht aanwezig zijn in de leidingen. Voldoende veiligheidsafstand houden t.o.v. de openingen van het apparaat!

De vlam in de verbrandingskamer ontsteekt niet:

- Controleer het vulpeil van de tank. Brandstof bijvullen als de tank leeg is (zie tank vullen).
- Controleer de brandstof op verontreinigingen door vuil of water. Indien nodig de brandstof volledig aftappen en vullen met nieuwe en schone brandstof (zie tank vullen).
- Veiligheidsuitschakeling: Gaat de vlam tijdens bedrijf uit, worden de elektronica en de oliepomp uitgeschakeld. Controleer de oorzaak op basis van de onderstaande criteria:
 - **Alleen voor gekwalificeerd personeel!**
Controleer de ontsteking: De afstand tussen de beide ontstekingselektroden moet 4 tot 5 mm zijn.

De vlam gaat uit tijdens de verbranding:

- Controleer op een ongehinderde luchttoevoer. Maak indien nodig de aanzuigopening schoon.
- Controleer het vulpeil van de tank. Brandstof bijvullen als de tank leeg is (zie tank vullen).
- Vocht in de tank of in de brandstof. Neem contact op met de klantenservice.
- Controleer de brandstof op verontreinigingen door vuil of water. Indien nodig de brandstof volledig aftappen en vullen met nieuwe en schone brandstof (zie tank vullen).
- Stroomuitval: Bij een stroomuitval dooft de ontsteking en schakelt het apparaat direct uit. Na een netuitval start het apparaat niet weer automatisch, het moet opnieuw worden gestart met de aan-/uit-schakelaar.

Het apparaat rookt of geeft stof af:

- Controleer de brandstof op verontreinigingen door vuil of water. Indien nodig de brandstof volledig aftappen en vullen met nieuwe en schone brandstof (zie tank vullen).

Uit de uitblaasopening komen vlammen:

- Controleer de brandstof op verontreinigingen en indien nodig verversen.
- Controleer de tank op verontreinigingen en maak deze indien nodig leeg (hoofdstuk onderhoud). Schone brandstof tanken.

Werkt het apparaat na deze controles nog niet probleemloos:

Neem contact op met de klantendienst. Het apparaat indien nodig voor reparatie naar een geautoriseerd elektrotechnisch vakbedrijf of naar Trotec brengen.

Onderhoud

Onderhoudsintervallen

Onderhouds- en verzorgingsinterval	Altijd voor het in gebruik nemen	Indien nodig	Minimaal elke 2 weken	Minimaal elke 4 weken	Minimaal elke 6 maanden	Minimaal jaarlijks
Aanzuig- en uitblaasopeningen op vervuilingen en vreemde objecten controleren, indien nodig reinigen	X					
Aanzuigfilter op vervuilingen en vreemde objecten controleren, indien nodig reinigen	X		X			
Uitwendige reiniging		X				X
Visuele controle van het inwendige van het apparaat op vervuilingen		X		X		
Op beschadigingen controleren	X					
Bevestigingsschroeven controleren		X				X
Brandstoffilter reinigen		X			X	
Proefdraaien						X

Onderhouds- en verzorgingsrapport

Apparaattype:

Apparaatnummer:

Onderhouds- en verzorgingsinterval	1	2	3	4	5	6	7	8	9	10	11	12	13	14	15	16
Aanzuig- en uitblaasopeningen op vervuilingen en vreemde objecten controleren, indien nodig reinigen																
Aanzuigfilter op vervuilingen en vreemde objecten controleren, indien nodig reinigen																
Uitwendige reiniging																
Visuele controle van het inwendige van het apparaat op vervuilingen																
Op beschadigingen controleren																
Bevestigingsschroeven controleren																
Brandstoffilter reinigen																
Werkingstest																
Opmerkingen																

1. Datum: Handtekening:	2. Datum: Handtekening:	3. Datum: Handtekening:	4. Datum: Handtekening:
5. Datum: Handtekening:	6. Datum: Handtekening:	7. Datum: Handtekening:	8. Datum: Handtekening:
9. Datum: Handtekening:	10. Datum: Handtekening:	11. Datum: Handtekening:	12. Datum: Handtekening:
13. Datum: Handtekening:	14. Datum: Handtekening:	15. Datum: Handtekening:	16. Datum: Handtekening:

Werkzaamheden voor aanvang van het onderhoud



Waarschuwing voor elektrische spanning

Raak de netstekker niet aan met vochtige of natte handen.

- Schakel het apparaat uit.
- De netstekker van het netsnoer uit het stopcontact trekken door de stekker vast te pakken.
- Laat het apparaat volledig afkoelen.



Waarschuwing voor elektrische spanning

Werkzaamheden waarvoor het openen van het apparaat noodzakelijk is, mogen uitsluitend door geautoriseerde vakbedrijven of door Trotec worden uitgevoerd.

Behuizing reinigen

In dit hoofdstuk wordt als voorbeeld het apparaat IDX 31 D afgebeeld.

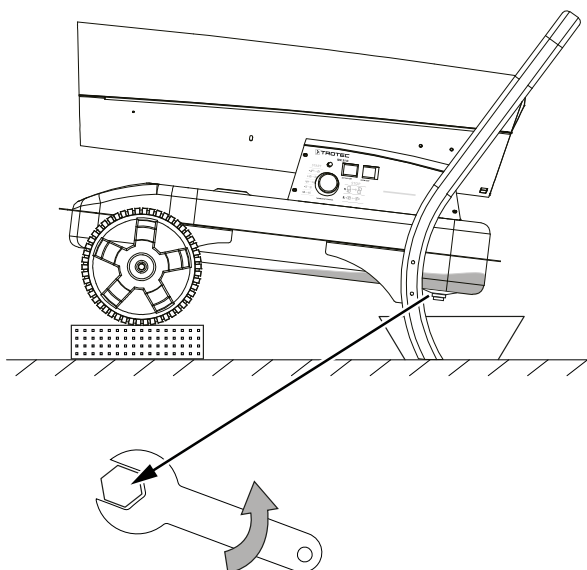
Reinig de behuizing met een vochtige, zachte en pluisvrije doek. Zorg dat er geen vocht in de behuizing komt. Zorg dat elektrische onderdelen niet in contact komen met vocht. Gebruik geen agressieve reinigingsmiddelen, zoals reinigungs-sprays, oplosmiddelen, alcoholhoudende reinigingsmiddelen of schuurmiddelen voor het bevochtigen van de doek.

De behuizing na het reinigen droogvegen.

Tank leegmaken

Hierna wordt het legen van de tank uitgelegd met als voorbeeld het apparaat IDX 31 D.

1. Zet een geschikt opvangreservoir klaar.
2. Plaats het apparaat op een verhoging.
3. Open de plug aan de onderkant van de tank met een steeksleutel, zoals in de afbeelding is getoond.



5. Komt er geen brandstof meer uit, de aftapopening weer dichtschroeven.
⇒ Zorg dat de bout weer goed vastzit en vervang indien nodig de afdichting, omdat anders ongecontroleerde brandstoflekkage kan ontstaan.
6. De brandstof recycleren volgens de nationale voorschriften.

Luchtfilters en ventilator reinigen

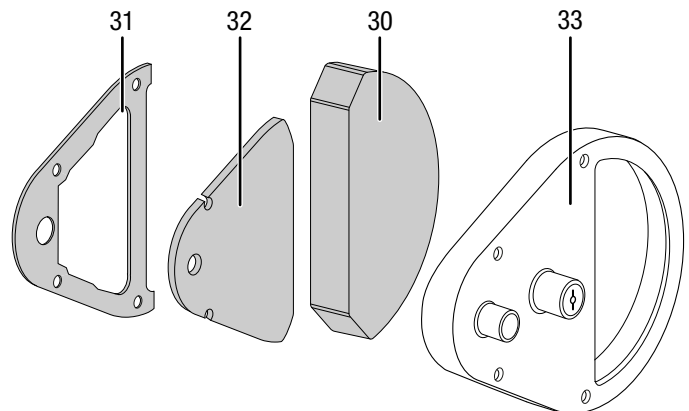
De beide luchtfilters moeten ca. elke 500 bedrijfsuren worden gecontroleerd en gereinigd, resp. worden vervangen.

De ventilator moet minimaal een keer per stookseizoen worden gecontroleerd op vervuilingen. Deze activiteit kan tegelijk met de controle van de luchtfilters worden uitgevoerd.

Overzicht luchtfilters

De filterbehuizing bestaat uit de volgende onderdelen:

- Filterafdichting (31)
- Schuimstoffilter (30)
- Voorfilter (32)
- Filterhuis (33)

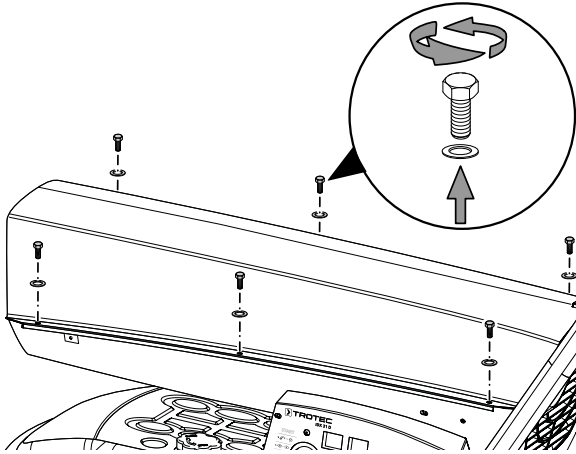


4. Laat de brandstof in het opvangreservoir lopen.

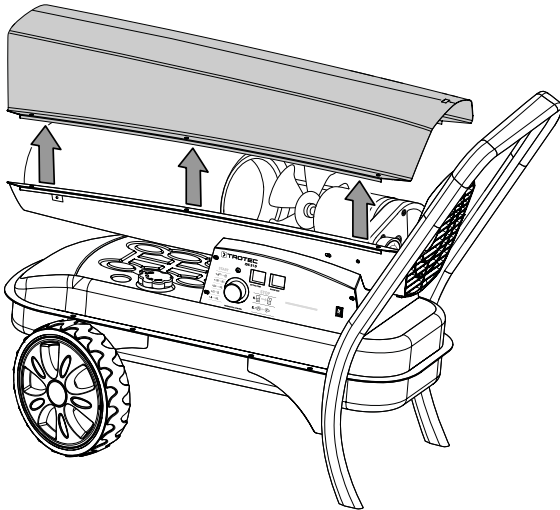
Behuizing openen

Om de luchtfilters en de ventilator te kunnen controleren, moet eerst het bovengedeelte van de behuizing worden verwijderd. Ga hierbij als volgt te werk:

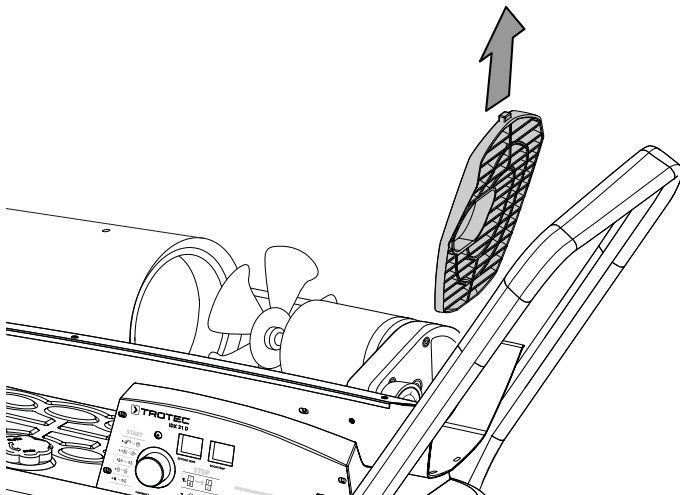
1. De 6 schroeven bij het bovengedeelte van de behuizing losdraaien.



2. Verwijder het bovengedeelte van de behuizing.

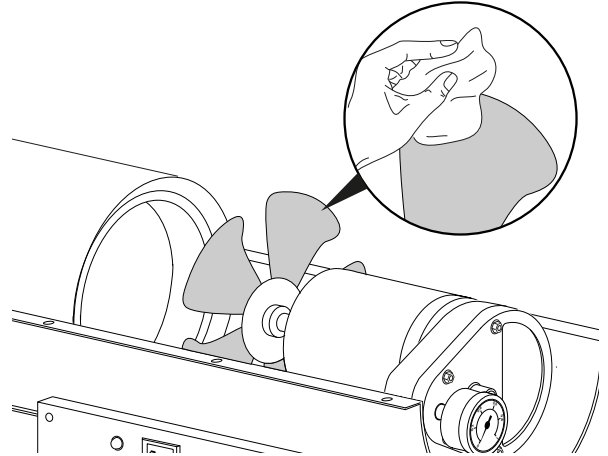


3. Verwijder het beschermrooster.



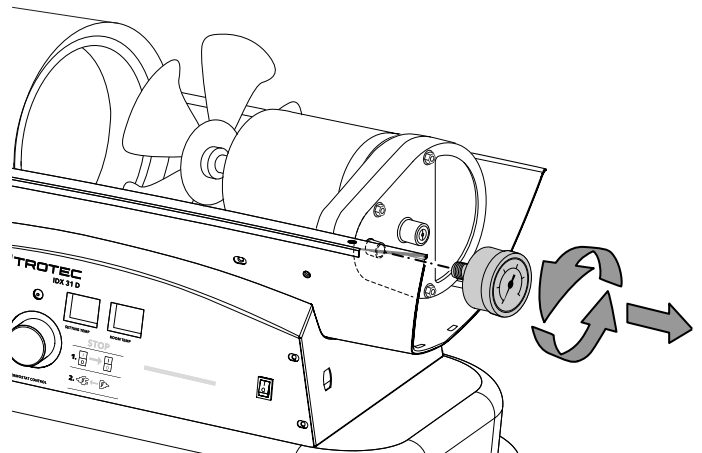
Ventilatorbladen reinigen

1. Reinig de ventilatorbladen voorzichtig met een vochtige, zachte en pluisvrije doek. Zorg dat geen vochtigheid in de behuizing komt. Zorg dat elektrische onderdelen niet in contact komen met vocht. Gebruik geen agressieve reinigingsmiddelen, zoals reinigungs-sprays, oplosmiddelen, alcoholhoudende reinigingsmiddelen of schuurmiddelen voor het bevochtigen van de doek.

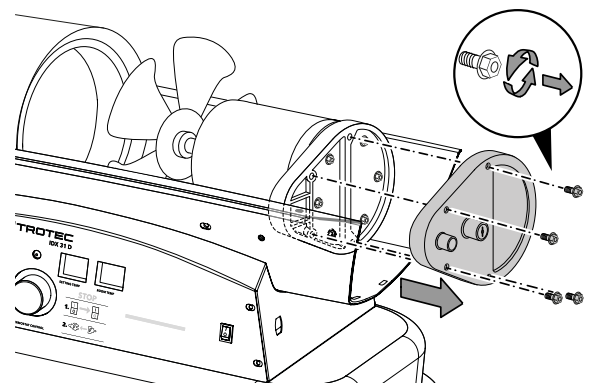


Filterhuis openen

1. De manometer losschroeven.

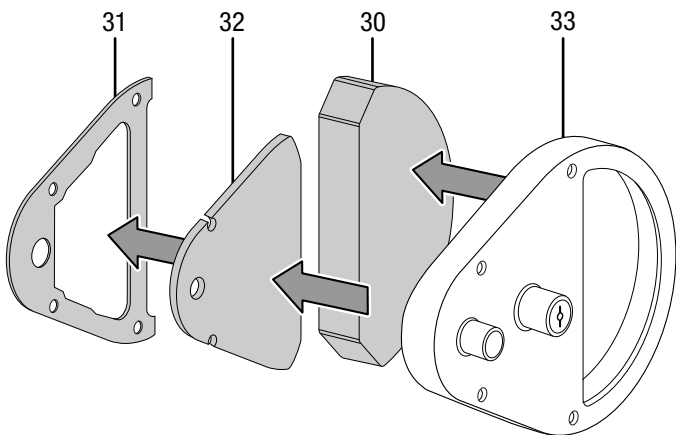


2. De zeskantbouten bij het filterhuis losmaken.
3. Het filterhuis met filters en afdichting verwijderen.

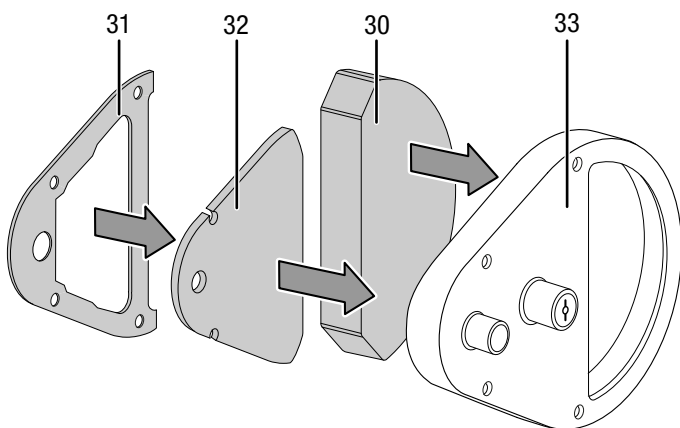


Filters verwijderen en reinigen, resp. vervangen

1. Verwijder beide filters uit het filterhuis (33).

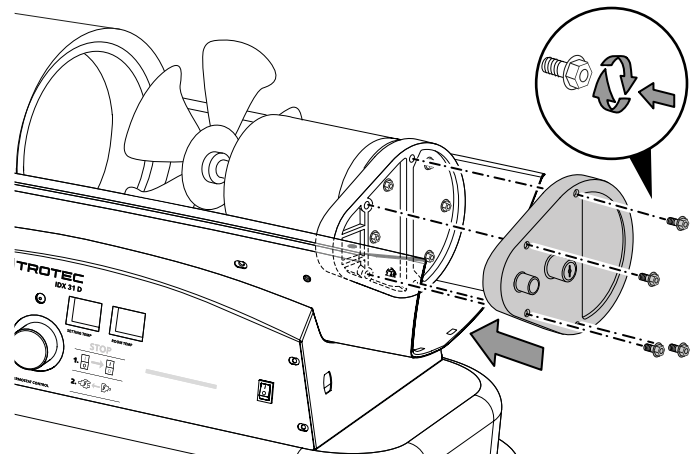


2. Controleer beide filters op vervuilingen. resp. beschadigingen.
Indien nodig het voorfilter (32) vervangen.
Het schuimstoffilter (30) indien nodig reinigen met een zachte, pluisvrije en licht bevochtigde doek. Is het schuimstoffilter sterk vervuild, maak het dan schoon met warm water, vermengd met een neutraal reinigingsmiddel.
3. Laat het schuimstoffilter volledig drogen. Plaats geen nat filter in het apparaat.
4. Plaats de beide filters weer in het filterhuis (33). Zorg dat de afdichting (31) goed zit.

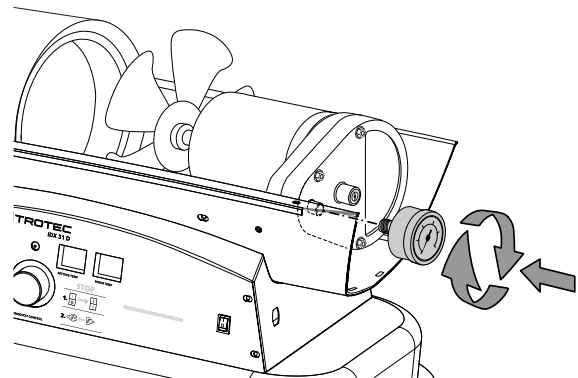


Filterhuis monteren

1. Het filterhuis met filters en afdichting plaatsen.

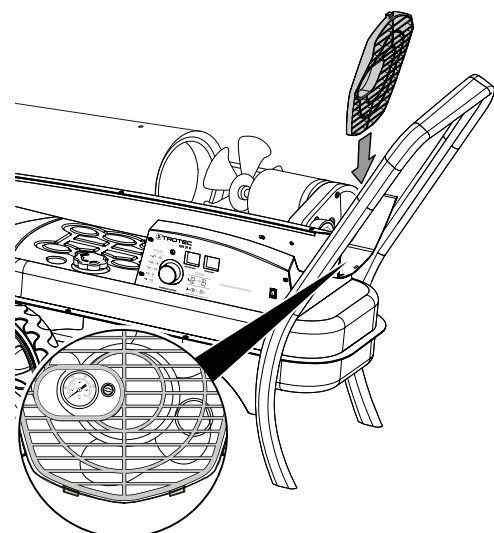


2. De zeskantbouten bij het filterhuis aanhalen.
3. De manometer vastschroeven.

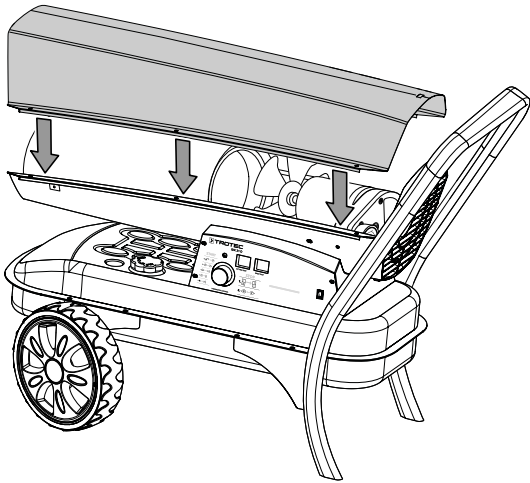


Bovengedeelte van de behuizing monteren

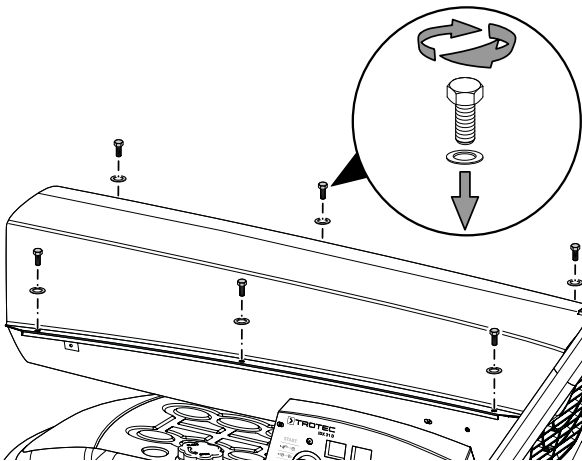
1. Plaats het beschermrooster.



2. Plaats het bovengedeelte van de behuizing weer op het apparaat.



3. De 6 bouten bij het bovengedeelte van de behuizing vastdraaien.



Luchtdruk voor de pomp instellen

De luchtdruk moet bij voorkeur tussen 0,32 bar en 0,36 bar liggen. De luchtdruk kan tijdens bedrijf worden afgelezen op de manometer (16).

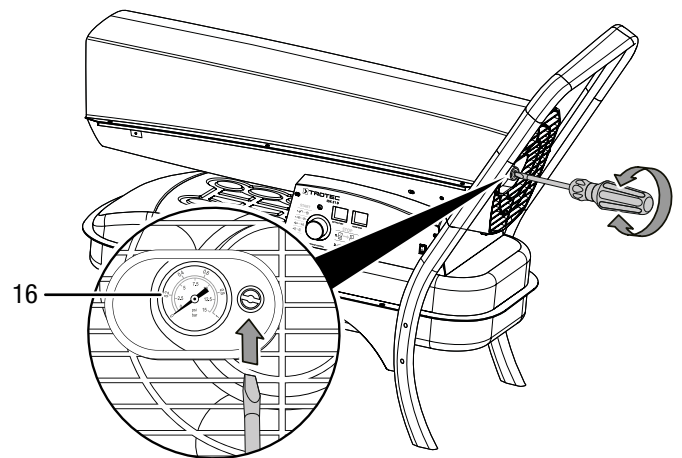


Info

Ligt de druk boven 0,36 bar, komt een vlam uit de luchtuitlaat van het apparaat. Het apparaat stopt dan tijdens bedrijf.

Ligt de druk onder 0,32 bar, werkt het apparaat wel, maar met minder vermogen.

1. De luchtdruk tijdens bedrijf instellen met een platte schroevendraaier. Voor het verlagen de schroef linksom, voor het verhogen de schroef voorzichtig rechtsom draaien.



Technische bijlagen

Technische gegevens

Parameter	Waarde		
Model	IDX 20 D	IDX 31 D	IDX 50 D
Artikelnummer	1.430.000.051	1.430.000.067	1.430.000.071
Verwarmingstype	Direct	Direct	Direct
Luchthoeveelheid	450 m ³ /uur	750 m ³ /uur	1100 m ³ /uur
Werkbereik	-40 °C tot 45 °C	-40 °C tot 45 °C	-40 °C tot 45 °C
Netaansluiting	220–240 V / 50 Hz	220–240 V / 50 Hz	220–240 V / 50 Hz
Nominaal verwarmingsvermogen	20 kW (17200 kcal)	30 kW (25800 kcal)	55 kW (47300 kcal)
Nominale stroom	0,61 A	1,27 A	1,36 A
Opgenomen vermogen, max.	140 W	290 W	310 W
Brandstofverbruik max.	1,9 l/uur	3 l/uur	4,8 l/uur
Geluidsniveau (afstand 1 m)	84 dB(A)	84 dB(A)	84 dB(A)
Afmetingen (lengte x breedte x hoogte)	920 x 425 x 618 mm	935 x 514 x 702 mm	1119 x 576 x 711 mm
Minimale afstanden t.o.v. wanden en objecten			
A: boven	2 m	2 m	2 m
B: achter	2 m	2 m	2 m
C: zijkant	2 m	2 m	2 m
D: voorkant	3 m	3 m	3 m
Gewicht	17 kg	23 kg	26 kg



Draag gehoorbescherming.

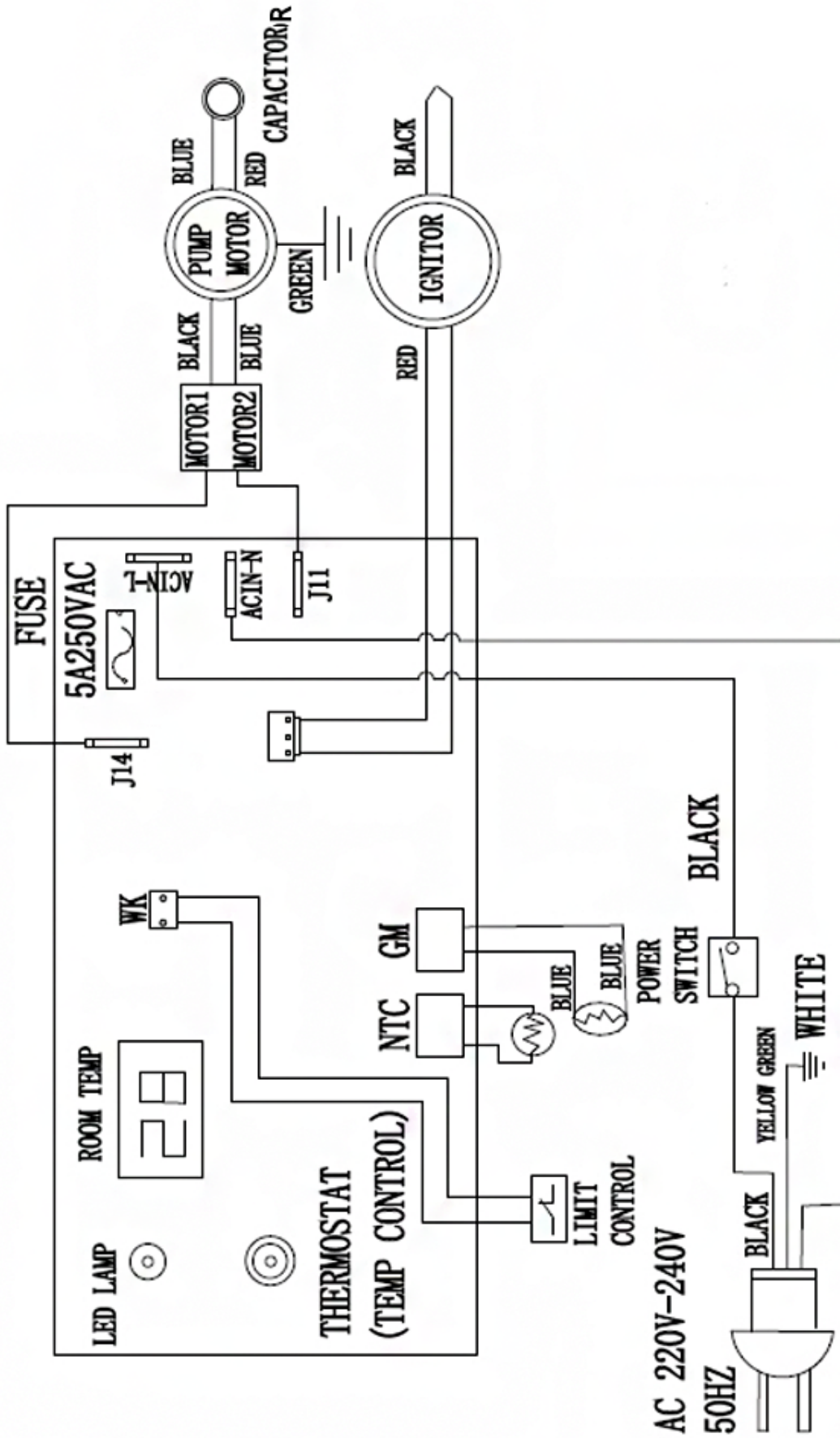
Het inwerken van geluid kan zorgen voor gehoorverlies.

Brandstoffen

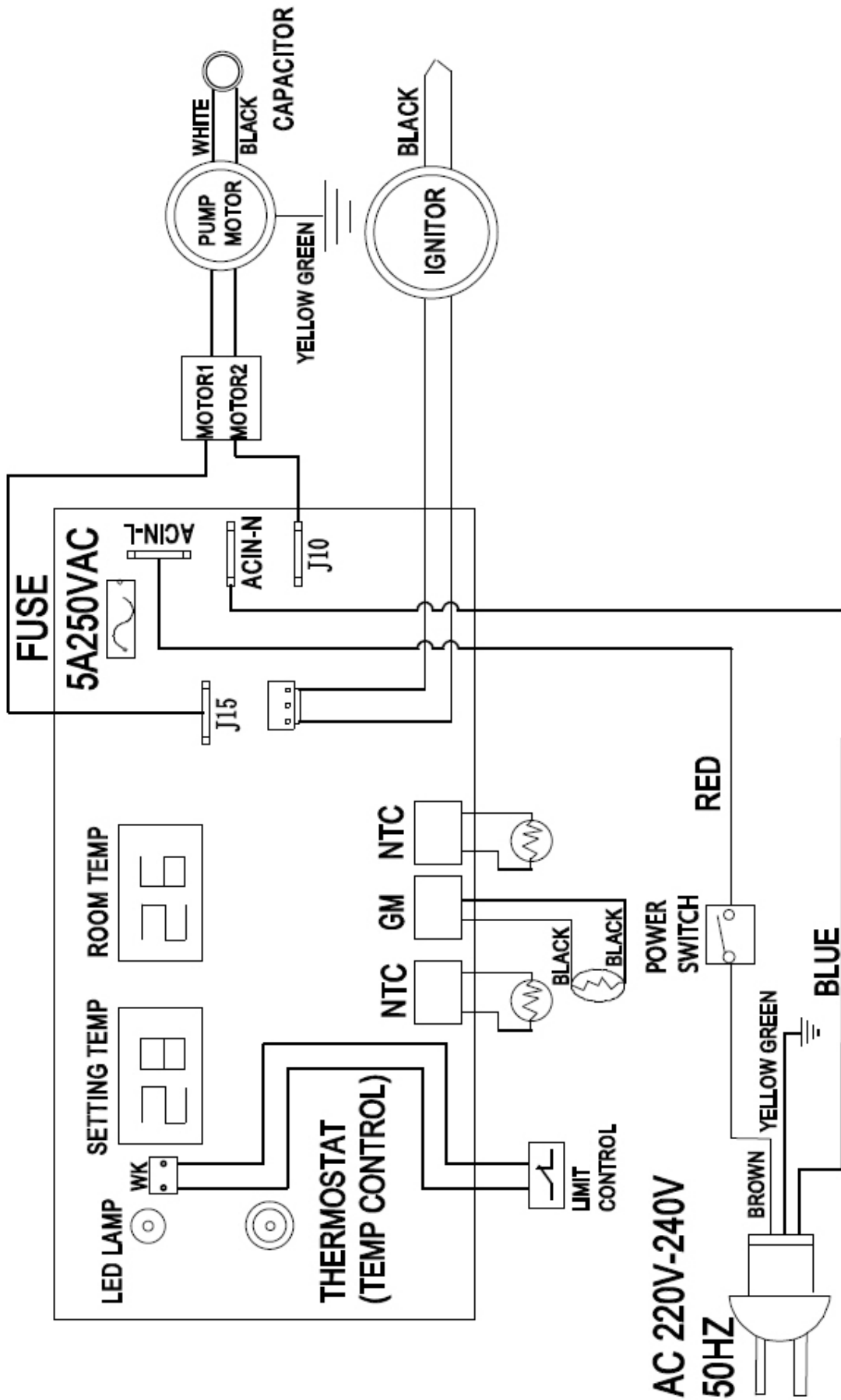
Voor het apparaat zij de volgende brandstoffen toegestaan:

- Stookolie EL
- Diesel

Aansluitschema IDX 20 D



Aansluitschema IDX 31 D / IDX 50 D

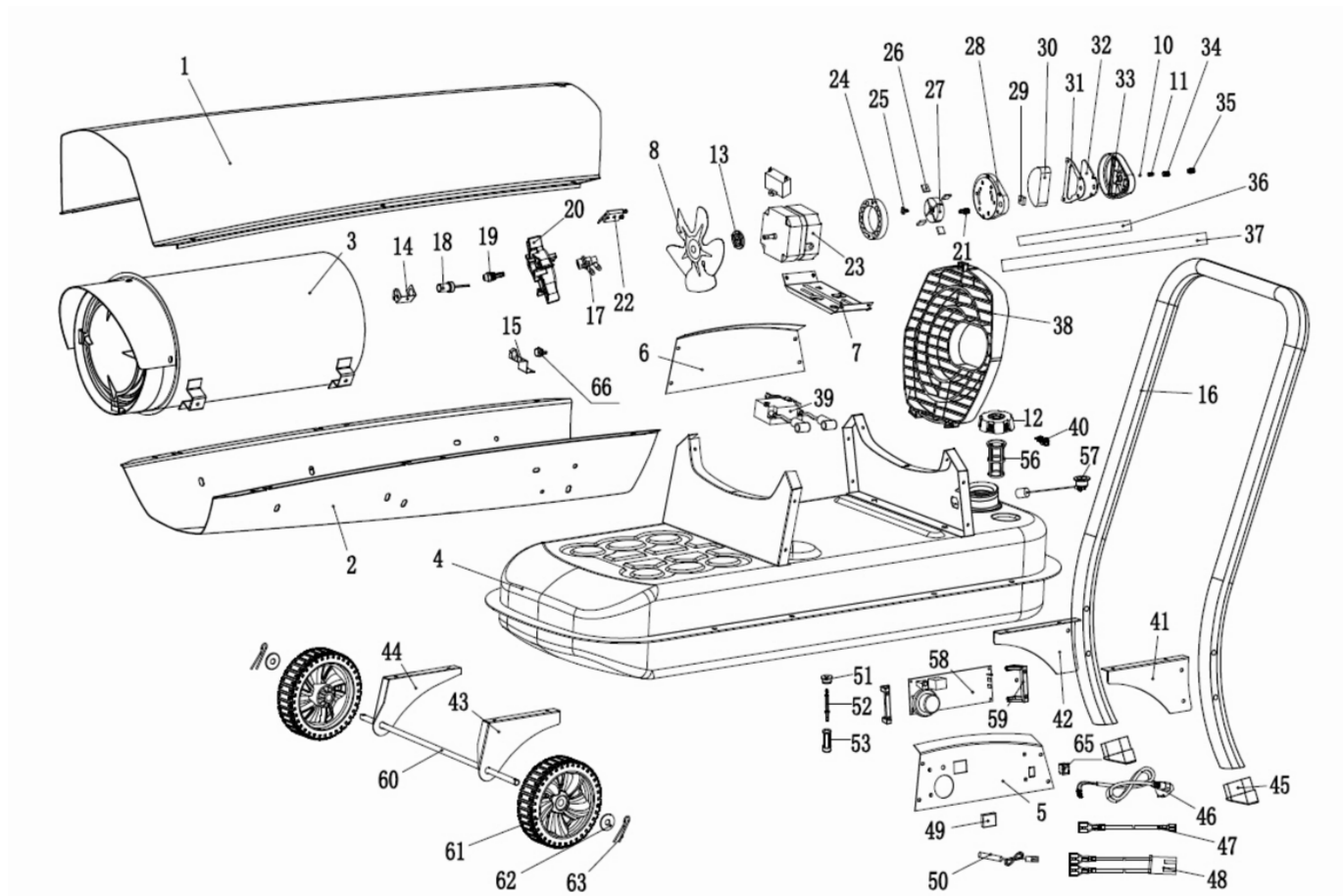


**Reserveonderdeeloverzicht en reserveonderdeellijst
IDX 20 D**



Info

De positienummers van de reserveonderdelen verschillen van de in de gebruiksaanwijzing gebruikte positienummers van de onderdelen.



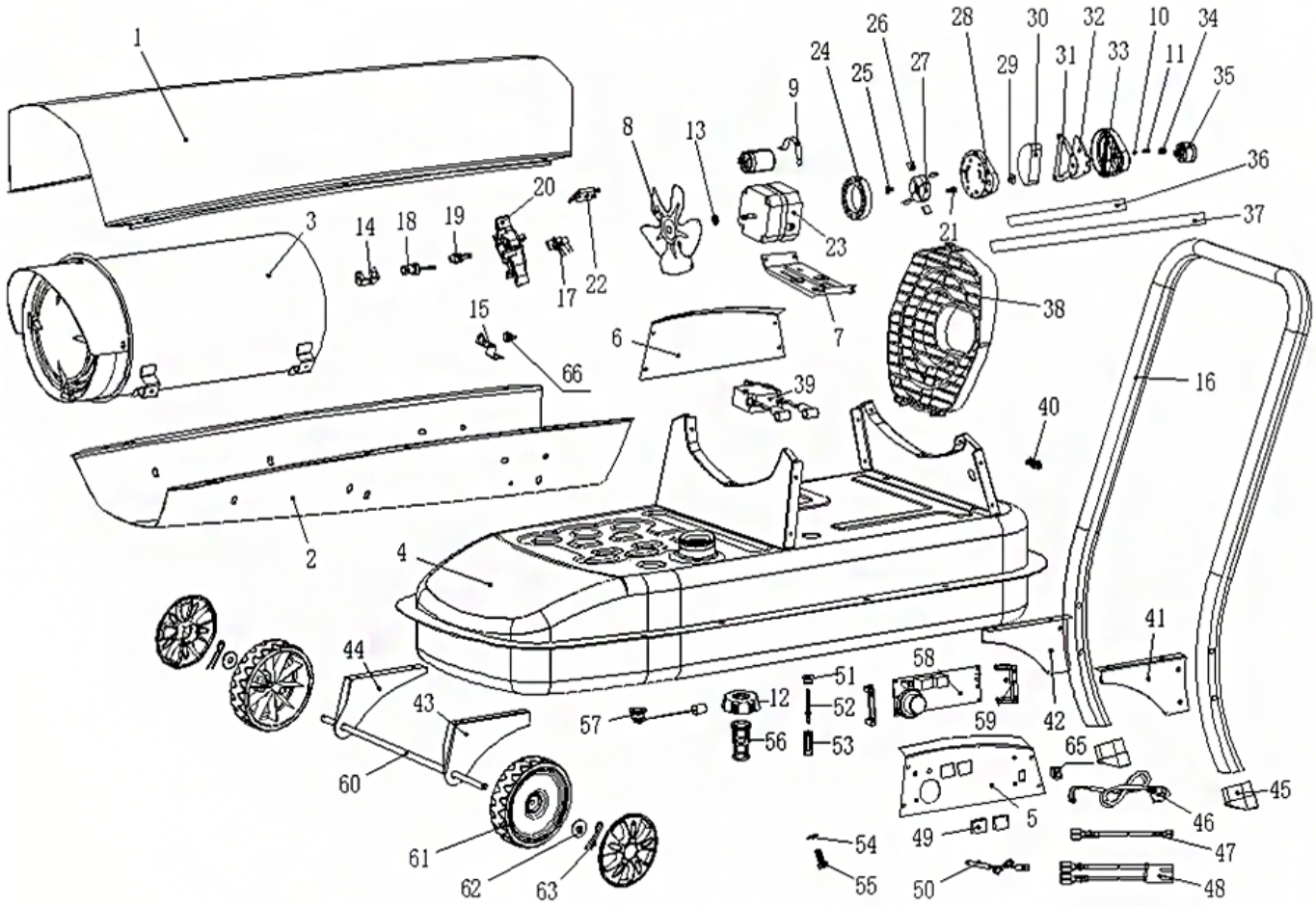
No.	Spare Part	No.	Spare Part	No.	Spare Part
1	Upper Shell	23	Motor	45	Push the frame Cover
2	Lower Shell	24	Pump Body	46	Power Cord
3	Combustion Chamber Assembly	25	Rotor Kit Insert	47	Connecting Line For Power Cord
4	Fuel Tank Assembly	26	Blade	48	Connecting Line For Thermostat
5	Left Side Cover	27	Rotor Kit	49	Windows Display
6	Right Side Cover	28	End Pump Cover	50	Temperature Sensor
7	Motor mounting bracket	29	Lint Filter	51	Seal Sleeve
8	Fan assembly	30	Filter Kit	52	Fuel Filter #2 Connecting Pipe
9	Fixed belt	31	Gasket Outlet Filter	53	Fuel Filter #2
10	Ball	32	Output Filter	54	Drain Spacer
11	Spring	33	End Filter Cover	55	Drain Screw
12	Fuel Cap	34	Adjustment Screw	56	Fuel Filter #1
13	Fan blade Aluminum base	35	Air pressure Guage /Pressure plug (PK80W)	57	Fuel Gauge
14	Photo Cell Bracket	36	Fuel Line	58	PCB
15	Thermostate Bracket	37	Air Line	59	Left PCB Bracket
16	Rear Handle	38	Fan Guard	60	Wheel Axle
17	Nozzle seat	39	Ignitor	61	Wheel
18	Photo Cell	40	Power Cord clip	62	Spacer
19	Nozzle	41	Left push Frame Fixing Plate	63	Split Pin
20	Burner Head	42	Right push Frame Fixing Plate	64	Handle
21	Nipple	43	Left Wheel retaining Plate	65	Power Switch
22	Spark Plug Kit	44	Right Wheel retaining Plate	66	Thermostat

**Reserveonderdeeloverzicht en reserveonderdeellijst
IDX 31 D**



Info

De positienummers van de reserveonderdelen verschillen van de in de gebruiksaanwijzing gebruikte positienummers van de onderdelen.



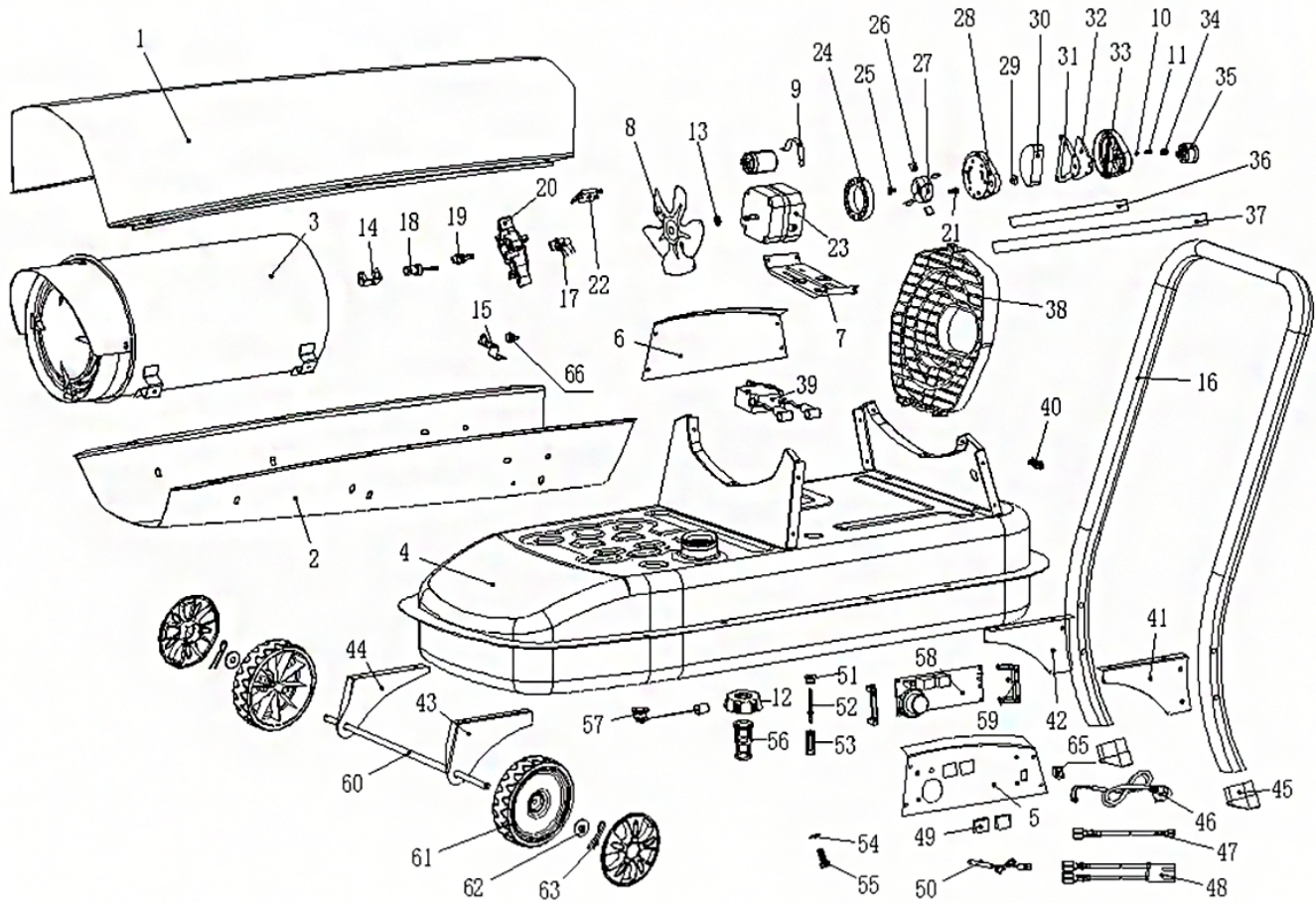
No.	Spare Part	No.	Spare Part	No.	Spare Part
1	Upper Shell	23	Motor	45	Push the frame Cover
2	Lower Shell	24	Pump Body	46	Power Cord
3	Combustion Chamber Assembly	25	Rotor Kit Insert	47	Connecting Line For Power Cord
4	Fuel Tank Assembly	26	Blade	48	Connecting Line For Thermostat
5	Left Side Cover	27	Rotor Kit	49	Windows Display
6	Right Side Cover	28	End Pump Cover	50	Temperature Sensor
7	Motor Mounting Bracket	29	Lint Filter	51	Seal Sleeve
8	Fan Assembly	30	Filter Kit	52	Fuel Filter #2 Connecting Pipe
9	Fixed Belt	31	Gasket Outlet Filter	53	Fuel Filter #2
10	Ball	32	Output Filter	54	Drain Spacer
11	Spring	33	End Filter Cover	55	Drain Screw
12	Fuel Cap	34	Adjustment Screw	56	Fuel Filter #1
13	Fan blade Aluminum base	35	Air Pressure Gauge	57	Fuel Gauge
14	Photo Cell Bracket	36	Fuel Line	58	PCB
15	Thermostate Bracket	37	Air Line	59	Left PCB Bracket
16	Rear Handle	38	Fan Guard	60	Wheel Axle
17	Nozzle seat	39	Ignitor	61	Wheel
18	Photo Cell	40	Power Cord clip	62	Spacer
19	Nozzle	41	Left push Frame Fixing Plate	63	Split Pin
20	Burner Head	42	Right push Frame Fixing Plate	64	Handle
21	Nipple	43	Left Wheel retaining Plate	65	Power Switch
22	Spark Plug Kit	44	Right Wheel retaining Plate	66	Thermostat

**Reserveonderdeeloverzicht en reserveonderdeellijst
IDX 50 D**



Info

De positienummers van de reserveonderdelen verschillen van de in de gebruiksaanwijzing gebruikte positienummers van de onderdelen.



No.	Spare Part	No.	Spare Part	No.	Spare Part
1	Upper Shell	23	Motor	45	Push the frame Cover
2	Lower Shell	24	Pump Body	46	Power Cord
3	Combustion Chamber Assembly	25	Rotor Kit Insert	47	Connecting Line For Power Cord
4	Fuel Tank Assembly	26	Blade	48	Connecting Line For Thermostat
5	Left Side Cover	27	Rotor Kit	49	Windows Display
6	Right Side Cover	28	End Pump Cover	50	Temperature Sensor
7	Motor mounting bracket	29	Lint Filter	51	Seal Sleeve
8	Fan assembly	30	Filter Kit	52	Fuel Filter #2 Connecting Pipe
9	Fixed belt	31	Gasket Outlet Filter	53	Fuel Filter #2
10	Ball	32	Output Filter	54	Drain Spacer
11	Spring	33	End Filter Cover	55	Drain Screw
12	Fuel Cap	34	Adjustment Screw	56	Fuel Filter #1
13	Fan blade Aluminum base	35	Air pressure Guage /Pressure plug	57	Fuel Gauge
14	Photo Cell Bracket	36	Fuel Line	58	PCB
15	Thermostate Bracket	37	Air Line	59	Left PCB Bracket
16	Rear Handle	38	Fan Guard	60	Wheel Axle
17	Nozzle seat	39	Ignitor	61	Wheel
18	Photo Cell	40	Power Cord clip	62	Spacer
19	Nozzle	41	Left push Frame Fixing Plate	63	Split Pin
20	Burner Head	42	Right push Frame Fixing Plate	64	Handle
21	Nipple	43	Left Wheel retaining Plate	65	Power Switch
22	Spark Plug Kit	44	Right Wheel retaining Plate	66	Thermostat

Recycling

De verpakkingsmaterialen altijd milieubewust en volgens de geldende lokale recyclingvoorschriften recyclen.



■ Het symbool met een doorgestreepte vuilnisbak op een elektrisch of elektronisch apparaat is afkomstig uit de richtlijn 2012/19/EU. Het geeft aan dat dit apparaat aan het eind van de levensduur niet mag worden weggegooid met het huishoudelijk afval. Voor kosteloze retournering zijn er inzamelpunten voor oude elektrische en elektronische apparaten bij u in de buurt. De adressen kunt u opvragen bij uw gemeente. Voor veel EU-landen kunt u zich via de website <https://hub.trotec.com/?id=45090> informeren over andere retourmogelijkheden. Anders graag contact opnemen met een in uw land goedgekeurd recyclingbedrijf voor afgedankte apparaten.

Door het gescheiden inzamelen van oude elektrische en elektronische apparaten worden recycling, materiaalhergebruik, resp. andere vormen van hergebruik van oude apparaten mogelijk gemaakt. Ook worden zo negatieve gevolgen bij de recyclen van de mogelijk in de apparaten opgenomen gevaarlijke stoffen voor het milieu en voor de menselijke gezondheid voorkomen.

Stookolie

De stookolie moet worden afgetapt uit het apparaat en worden opgevangen.

Brandstoffen moeten volgens de betreffende nationale wetgeving worden gerecycled.

Trotec GmbH

Grebener Str. 7
D-52525 Heinsberg

☎ +49 2452 962-400

☎ +49 2452 962-200

✉ info@trotec.com

www.trotec.com