

IDX 20 D / IDX 31 D / IDX 50 D

IT

ISTRUZIONI
GENERATORE D'ARIA CALDA A
GASOLIO



Sommario

Avvertimenti presenti sulle istruzioni per l'uso 2

Sicurezza 3

Informazioni relative al dispositivo 6

Trasporto e stoccaggio..... 7

Montaggio e messa in funzione 8

Utilizzo 11

Errori e disturbi..... 12

Manutenzione 14

Allegato tecnico..... 19

Smaltimento..... 28

Avvertimenti presenti sulle istruzioni per l'uso

Simboli



Avvertimento relativo a tensione elettrica

Questo simbolo indica che sussistono pericoli di vita e per la salute delle persone, a causa della tensione elettrica.



Avvertimento relativo a sostanze infiammabili

Questo simbolo avverte che a causa delle sostanze infiammabili, sussiste pericolo di morte e pericolo per la salute delle persone.



Avvertimento relativo a superficie calda

Questo simbolo avverte che a causa della superficie calda, sussiste pericolo di morte e pericolo per la salute delle persone.



Avvertimento

Questa parola chiave definisce un pericolo con un livello di rischio medio, che se non viene evitato potrebbe avere come conseguenza la morte o una lesione grave.



Attenzione

Questa parola chiave definisce un pericolo con un livello di rischio basso, che se non viene evitato potrebbe avere come conseguenza una lesione minima o leggera.

Avviso

Questa parola chiave indica la presenza di informazioni importanti (per es. relative a danni a cose), ma non indica pericoli.



Informazioni

Gli avvertimenti con questo simbolo aiutano a eseguire in modo veloce e sicuro le proprie attività.



Osservare le istruzioni

Gli avvertimenti contrassegnati con questo simbolo indicano che devono essere osservate le istruzioni per l'uso.



Indossare una protezione per l'udito

Gli avvertimenti con questo simbolo indicano che deve essere indossata una protezione per l'udito.

La versione aggiornata di queste istruzioni per l'uso e la dichiarazione di conformità UE possono essere scaricate dal seguente link:

IDX 20 D



<https://hub.trotec.com/?id=45250>

IDX 31 D

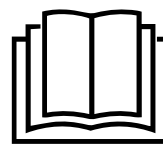


<https://hub.trotec.com/?id=43845>

IDX 50 D



<https://hub.trotec.com/?id=45251>



Sicurezza

Leggere le presenti istruzioni con attenzione prima della messa in funzione/dell'utilizzo del dispositivo e conservare le istruzioni sempre nelle immediate vicinanze del luogo di installazione o presso il dispositivo stesso.



Avvertimento

Leggere tutte le indicazioni di sicurezza e le istruzioni.

L'inosservanza delle indicazioni di sicurezza e delle istruzioni può causare scosse elettriche, incendi e/o lesioni gravi.

Conservare tutte le indicazioni di sicurezza e le istruzioni per il futuro.

È vietato l'utilizzo di questo dispositivo a bambini o persone con una età inferiore ai 16 anni.

I bambini non devono giocare con il dispositivo. La pulizia e la manutenzione da parte dell'utente non devono essere eseguite da bambini o persone con una età inferiore ai 16 anni.



Avvertimento

Non utilizzare il dispositivo in ambienti dove si trovino delle persone, che non sono in grado di abbandonare l'ambiente autonomamente e che non sono supervisionate costantemente.

- Non utilizzare il dispositivo in ambienti o aree a rischio di esplosione e non posizionarlo in tali locali.
- Non utilizzare il dispositivo in atmosfere aggressive.
- Posizionare il dispositivo in posizione verticale e in modo stabile su un fondo che ne sopporti il peso.
- Far asciugare il dispositivo dopo la pulizia con acqua. Non metterlo in funzione se è bagnato.
- Non mettere in funzione o comandare il dispositivo se si hanno mani umide o bagnate.
- Non esporre il dispositivo al getto diretto di acqua.
- Non infilare mai oggetti o elementi nel dispositivo.
- Non coprire il dispositivo durante il suo funzionamento.
- Non rimuovere alcuna indicazione sulla sicurezza, adesivo o etichetta dal dispositivo. Mantenere le indicazioni sulla sicurezza, gli adesivi o le etichette in buone condizioni, affinché si possano leggere bene.
- Attenzione: in Germania vige la legge federale sul controllo delle emissioni. Non utilizzare l'impianto per più di 3 mesi nello stesso luogo. Informarsi prima della progettazione dell'impianto di scarico del gas sulla legislazione nazionale e contattare un esperto competente in materia.
- Non sedersi sul dispositivo.
- Il dispositivo non è un giocattolo. Tenere lontani bambini e animali.
- Controllare il dispositivo prima di ogni utilizzo, e verificare che gli accessori e gli allacci non siano danneggiati. Non utilizzare dispositivi o parti di dispositivi danneggiati.
- Assicurarsi che tutti i cavi elettrici che si trovano all'esterno del dispositivo siano protetti da possibili danneggiamenti (per es. causati da animali). Non utilizzare mai il dispositivo se sono presenti danni ai cavi elettrici o all'alimentazione elettrica!
- L'alimentazione elettrica deve essere conforme alle indicazioni riportate nell'Allegato Tecnico.
- Inserire la spina elettrica in una presa di corrente assicurata correttamente.
- Scegliere le prolunghe del cavo elettrico nel rispetto della potenza allacciata del dispositivo, della lunghezza del cavo e della destinazione d'uso. Srotolare completamente il cavo della prolunga. Evitare il sovraccarico elettrico.
- Scollegare il cavo elettrico dalla presa di corrente prima di iniziare i lavori di manutenzione e di riparazione sul dispositivo, estraendo la spina elettrica dalla presa.
- Spegnerne il dispositivo e rimuovere il cavo elettrico dalla presa di corrente, quando il dispositivo non viene utilizzato.
- Non utilizzare mai il dispositivo se vengono constatati danni alle spine elettriche o ai cavi elettrici.
Se il cavo elettrico di questo dispositivo viene danneggiata, è necessario farlo sostituire dal produttore o dal suo servizio clienti o da una persona qualificata in egual modo, per prevenire possibili pericoli.
I cavi elettrici difettosi rappresentano un serio pericolo per la salute!
- Durante l'installazione osservare le distanze minime del dispositivo dalle pareti e dagli oggetti e le condizioni di stoccaggio e di funzionamento, in conformità dell'Allegato Tecnico.
- Mantenere una distanza di sicurezza di almeno 3 m tra l'uscita dell'aria del dispositivo e qualsiasi stoffa infiammabile come per es. tessuti, tendine, letti o divani.
- Assicurarsi che l'entrata e l'uscita dell'aria siano libere.
- Assicurarsi che sul lato di aspirazione non ci sia mai della sporcizia e che non ci siano oggetti sciolti.
- Non posizionare il dispositivo su pavimentazioni infiammabili.
- Trasportare il dispositivo esclusivamente in posizione eretta.
- Utilizzare esclusivamente pezzi di ricambio originali, altrimenti non è garantito il funzionamento corretto e sicuro.
- Il riscaldatore non deve essere utilizzato con un dispositivo a programma, un timer, un sistema di telecomando separato o un'altra apparecchiatura, che possono accendere automaticamente il riscaldatore, perché sussiste pericolo di incendio se il riscaldatore è coperto o posizionato in modo errato.

Uso conforme alla destinazione

Il dispositivo è stato sviluppato per produrre aria calda e deve essere impiegato esclusivamente in ambienti esterni coperti o in ambienti interni areati nel rispetto dei dati tecnici.

Il dispositivo è adatto al riscaldamento di grandi ambienti come per es. tende, magazzini, officine, cantieri, serre o capannoni agricoli.

Il dispositivo è progettato per un utilizzo che non prevede spostamenti frequenti.

Il dispositivo deve essere impiegato solamente in ambienti con un apporto sufficiente di aria fresca e uno scarico sufficiente dei gas combust.

Il dispositivo deve essere messo in funzione solamente con gasolio EL (extra light) e Diesel, ma non con benzina, gasolio pesante ecc.

Un utilizzo diverso da quello conforme alla destinazione, rappresenta un uso improprio.

Improprio ragionevolmente prevedibile

- Non utilizzare il dispositivo in aree con pericolo di incendio e di esplosione.
- Non posare alcun oggetto, come ad es. abiti, sul dispositivo.
- Non utilizzare il dispositivo in ambienti esterni non coperti.
- Non utilizzare il dispositivo in ambienti privi di un sufficiente apporto d'aria di combustione.
- Non utilizzare il dispositivo in ambienti umidi (per es. nei bagni o in lavanderie).
- Non immergere mai il dispositivo nell'acqua.
- Non utilizzare il dispositivo nelle vicinanze di benzina, solventi, vernici o altri vapori facilmente infiammabili, o in ambienti in cui questi vengono stoccati.
- Non eseguire alcuna modifica strutturale o fare installazioni o trasformazioni sul/del dispositivo.

Qualifica del personale

Il personale addetto all'utilizzo di questo dispositivo deve:

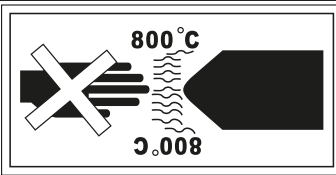
- essere consapevole del pericolo che si viene a creare lavorando con i generatori d'aria calda a gasolio, a causa del calore, del rischio di incendio e della mancata areazione.
- essere consapevole del pericolo che si viene a creare lavorando con combustibili come ad es. gasolio EL, diesel o cherosene.
- aver letto e capito le istruzioni per l'uso, in particolare il capitolo sulla sicurezza.

Indicazioni e segnali di sicurezza presenti sul dispositivo

Avviso

Non rimuovere alcuna indicazione sulla sicurezza, adesivo o etichetta dal dispositivo. Mantenere le indicazioni sulla sicurezza, gli adesivi o le etichette in buone condizioni, affinché si possano leggere bene.

Sul dispositivo sono presenti le seguenti indicazioni e i seguenti segnali di sicurezza:

Simboli	Descrizione
	Il simbolo sul dispositivo avverte che a causa dell'aria calda in uscita sussiste pericolo di morte e pericolo per la salute delle persone.

Attrezzatura di protezione personale



Indossare una protezione per l'udito

Durante i lavori con il dispositivo, indossare una protezione adatta per l'udito.

Pericoli residui



Avvertimento relativo a tensione elettrica

I lavori sulle parti elettriche devono essere eseguiti esclusivamente da imprese specializzate autorizzate!



Avvertimento relativo a tensione elettrica

Prima di qualsiasi lavoro sul dispositivo, rimuovere la spina elettrica dalla presa di corrente!
Non toccare la spina elettrica con mani umide o bagnate!
Scollegare il cavo elettrico dalla presa di corrente, estraendo la spina elettrica dalla presa.



Avvertimento relativo a tensione elettrica

Pericolo di scossa elettrica!
Il dispositivo non deve entrare in contatto con l'acqua, altrimenti sussiste pericolo di scossa elettrica!
Non utilizzare questo riscaldatore in ambienti umidi!



Avvertimento relativo a sostanze infiammabili

Sussiste pericolo di incendio durante le operazioni con i combustibili.
Adottare le precauzioni sufficienti durante le operazioni con combustibili come ad es. gasolio EL, diesel o cherosene.
Non rovesciare i carburanti! Non inalare i vapori e non ingerire alcun combustibile! Evitare il contatto con la pelle!

**Avvertimento relativo a superficie calda**

Alcuni elementi del dispositivo, in particolare presso l'uscita dell'aria, si riscaldano molto durante il funzionamento. Sussiste pericolo di ustioni e pericolo di incendio. Non toccare il dispositivo durante il suo funzionamento! Durante il funzionamento, mantenere una distanza di sicurezza di almeno 2 m dalla parte anteriore del dispositivo! Rispettare le distanze minime dalle pareti e dagli oggetti, in conformità con i dati tecnici!

**Avvertimento relativo a superficie calda**

Alcune parti di questo dispositivo possono diventare molto calde e causare ustioni. Fare particolarmente attenzione quanto sono presenti bambini o altre persone che necessitano di protezione!

**Avvertimento relativo a superficie calda**

Sussiste pericolo di ustione, in caso di un utilizzo non corretto. Utilizzare il dispositivo unicamente come descritto nelle presenti istruzioni per l'uso.

**Avvertimento**

Sussiste pericolo causato da scossa elettrica, in caso di un utilizzo non corretto.

Utilizzare il dispositivo esclusivamente in conformità con la sua destinazione!

**Avvertimento**

Da questo dispositivo posso scaturire pericoli, se viene utilizzato in modo non corretto o non conforme alla sua destinazione da persone senza formazione! Tenere conto delle qualifiche del personale!

**Avvertimento**

Questo dispositivo non è un giocattolo e non deve essere maneggiato da bambini.

**Avvertimento**

Pericolo di soffocamento!
Non lasciare incustodito il materiale di imballaggio.
Potrebbe diventare un gioco pericoloso per bambini.

**Avvertimento**

Sussiste pericolo di incendio, in caso di posizionamento non corretto.

Non posizionare il dispositivo su pavimentazioni infiammabili.

Non posizionare il dispositivo su moquette a pelo lungo.

**Avvertimento**

Il dispositivo non deve essere coperto, sussiste un elevato pericolo di incendio!

Comportamento in caso di emergenza

1. In caso di emergenza, spegnere immediatamente la fiamma pilota portando il selettore sulla posizione **0**.
2. In caso di emergenza, staccare il dispositivo dall'alimentazione elettrica: spegnere il dispositivo ed estrarre la spina elettrica.
3. Portare le persone fuori dalla zona di pericolo.
4. Non allacciare nuovamente all'alimentazione elettrica un dispositivo difettoso.

Protezione surriscaldamento

Il dispositivo dispone di un termostato di sicurezza che viene attivato quando il dispositivo si surriscalda (superamento della temperatura di funzionamento).

Verificare quale è la causa del surriscaldamento.

Se il termostato di sicurezza non si attiva in caso di surriscaldamento, scatta la protezione surriscaldamento. Il dispositivo si spegne poi completamente. Rivolgersi in questo caso al servizio assistenza clienti per far sostituire la protezione surriscaldamento.

Informazioni relative al dispositivo

Descrizione del dispositivo

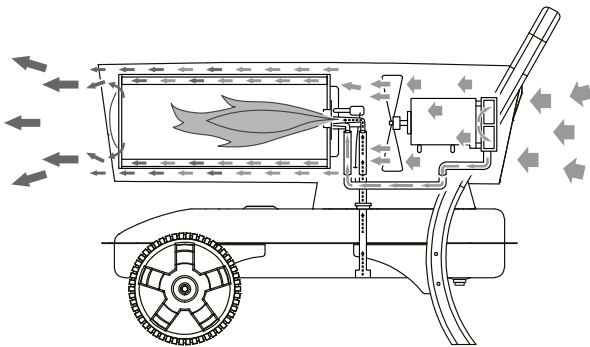
Il generatore d'aria calda a gasolio diretto serve per riscaldare l'aria ambientale al fine di ottenere un rapido riscaldamento di ambienti ben ventilati di grandi dimensioni. Il generatore d'aria calda a gasolio viene messo in funzione con gasolio EL o diesel, e non deve essere utilizzato con benzina o con gasolio pesante ecc.

Si tratta di un generatore d'aria calda a gasolio con combustione diretta, da posizionare in aree esterne coperte o in ambienti con un apporto sufficiente di aria fresca.

Principio di funzionamento

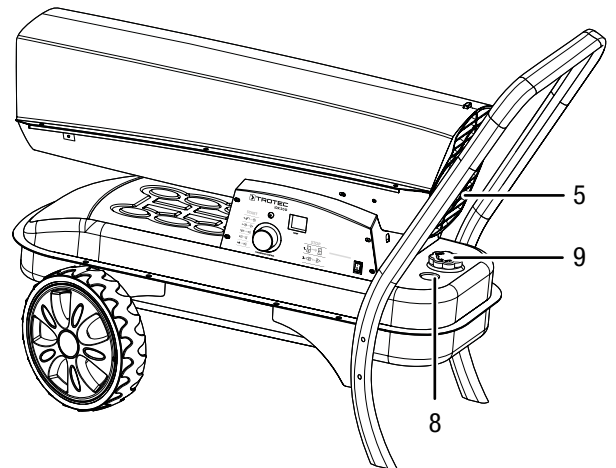
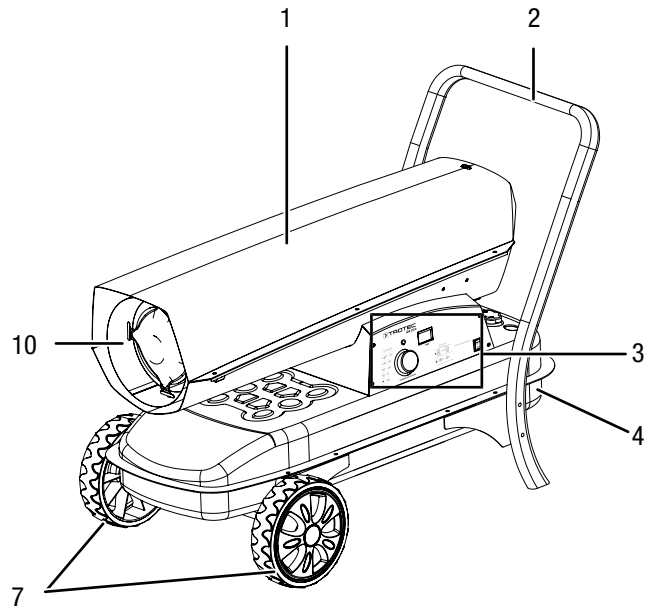
Il dispositivo produce calore, conducendo l'aria fredda aspirata a fianco della camera di combustione. Nella camera di combustione viene bruciato il combustibile. L'aria aspirata viene riscaldata e restituita all'ambiente tramite l'uscita per l'aria.

Una parte dell'aria aspirata viene compressa e condotta all'iniezione. Il combustibile viene condotto dal serbatoio all'iniezione, grazie alla depressione che si viene a creare. All'iniezione un contatto di accensione garantisce l'accensione del combustibile, che poi viene bruciato in una fiamma continua.



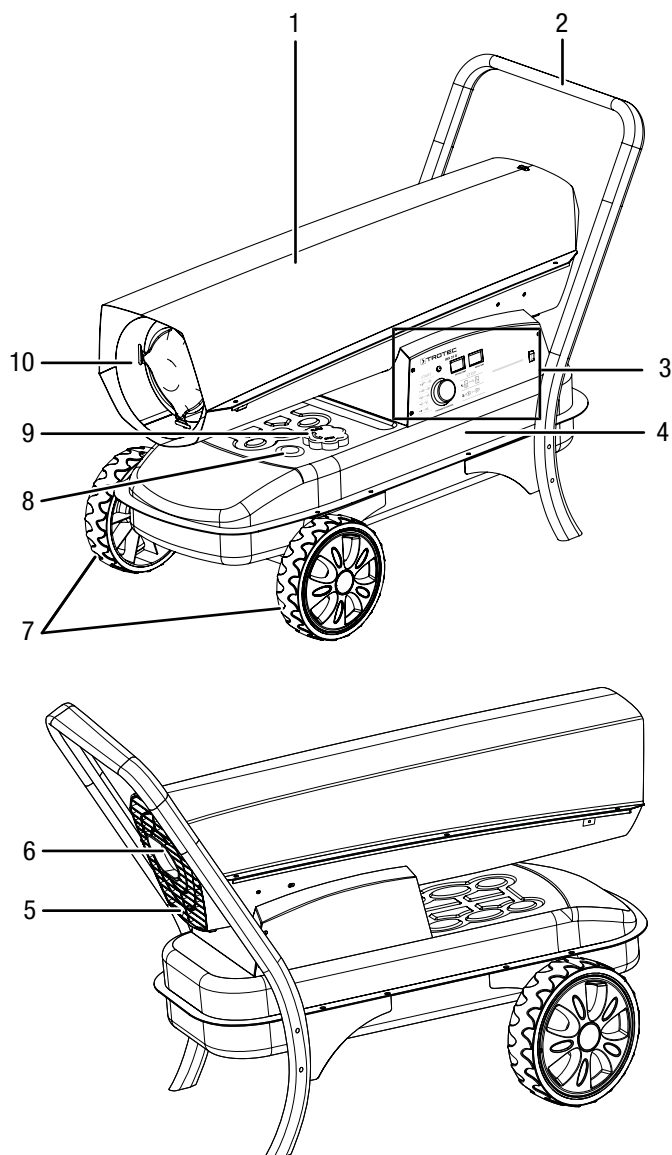
Rappresentazione del dispositivo

IDX 20 D



IDX 31 D / IDX 50 D

La visualizzazione mostra in modo esemplare il dispositivo IDX 31 D.



N.	Definizione
1	Parte superiore dell'involucro
2	Maniglia di trasporto
3	Quadro di controllo
4	Serbatoio
5	Entrata dell'aria con griglia di protezione
6	Manometro
7	Ruota
8	Indicatore del livello di riempimento del serbatoio
9	Coperchio del serbatoio
10	Uscita dell'aria

Trasporto e stoccaggio

Avviso

Se il dispositivo viene immagazzinato o trasportato in modo non conforme, il dispositivo può essere danneggiato.

Fare attenzione alle informazioni relative al trasporto e allo stoccaggio del dispositivo.

Trasporto

Il dispositivo è dotato di una maniglia di trasporto e di ruote, per facilitarne il trasporto.

Osservare le seguenti indicazioni **prima** di ogni trasporto:

- Spegnerne il dispositivo.
- Scollegare il cavo elettrico dalla presa di corrente, estraendo la spina elettrica dalla presa.
- Non utilizzare il cavo elettrico come corda traente.
- Lasciare che il dispositivo si raffreddi sufficientemente.

Osservare le indicazioni seguenti **durante** il trasporto:

- Sollevare leggermente il dispositivo, utilizzando la maniglia di trasporto (2), in modo tale che l'appoggio posteriore non poggi più a terra.
- Far ruotare il dispositivo nella posizione desiderata, aiutandosi con le ruote.

Immagazzinaggio

Osservare le seguenti indicazioni **prima** di ogni stoccaggio:

- Spegnerne il dispositivo.
- Scollegare il cavo elettrico dalla presa di corrente, estraendo la spina elettrica dalla presa.
- Lasciare che il dispositivo si raffreddi sufficientemente.

In caso di non utilizzo del dispositivo, osservare le seguenti condizioni di stoccaggio:

- Immagazzinare il dispositivo asciutto e protetto contro gelo e calore.
- Stoccare il dispositivo in posizione eretta, in un posto protetto dalla polvere e dall'irraggiamento diretto del sole.
- Proteggere il dispositivo eventualmente con un involucro dalla polvere che può penetrarvi.

Montaggio e messa in funzione

Dotazione

IDX 20 D

- 1 x dispositivo
- 1 x maniglia di trasporto
- 2 x ruota
- 1 x asse
- 2 x copiglia
- 2 x rondella
- 2 x telaio per ruote
- 2 x telaio per maniglia di trasporto
- 8 x vite, piccola
- 4 x vite, grande
- 1 x istruzioni

IDX 31 D e IDX 50 D

- 1 x dispositivo
- 1 x maniglia di trasporto
- 2 x ruota
- 2 x coprimozzo
- 1 x asse
- 2 x copiglia
- 2 x rondella
- 2 x telaio per ruote
- 2 x telaio per maniglia di trasporto
- 8 x vite, piccola
- 4 x vite, grande
- 1 x istruzioni

Disimballaggio del dispositivo

1. Aprire il cartone ed estrarre il dispositivo.
2. Rimuovere completamente l'imballaggio del dispositivo.
3. Srotolare completamente il cavo elettrico. Fare attenzione che il cavo elettrico non sia danneggiato e non danneggiarlo durante lo srotolamento.

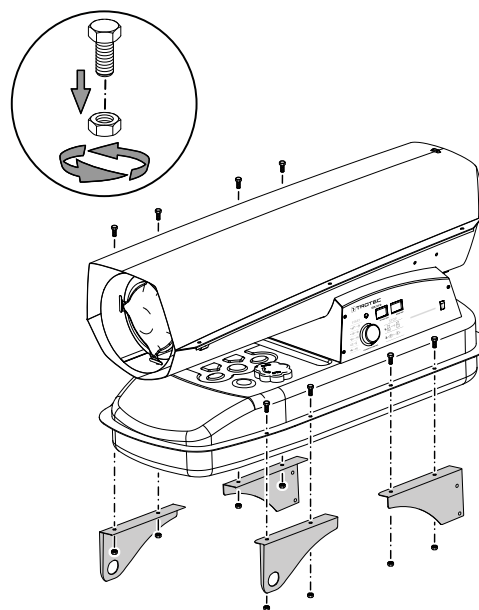
Montaggio

Il dispositivo viene fornito già parzialmente premontato. Solo le ruote, il telaio e la maniglia di trasporto devono essere montati.

Montaggio del telaio

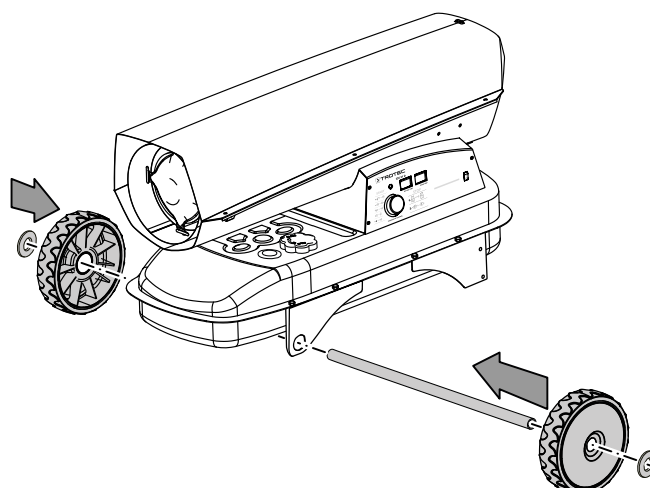
Fissare entrambi i telai per ruote con 2 piccole viti ciascuno sulle flange anteriore del serbatoio.

Fissare entrambi i telai per maniglia di trasporto con 2 piccole viti ciascuno sulle flange posteriori del serbatoio.

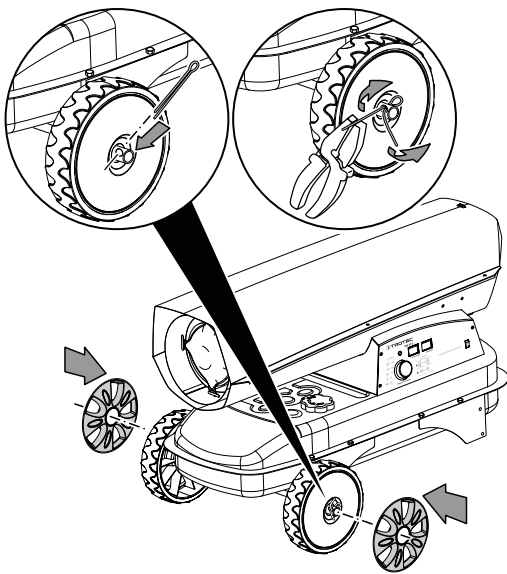


Montaggio delle ruote

1. Spingere l'asse attraverso le aperture di entrambi i telai.
2. Posizionare entrambe le ruote sull'asse.
3. Spingere le rondelle sull'asse.



4. Fissare le ruote sull'asse mediante le copiglie.



5. **Il passaggio seguente vale solo per IDX 31 D e IDX 50 D:** Posizionare i coprimozzi sulle ruote.

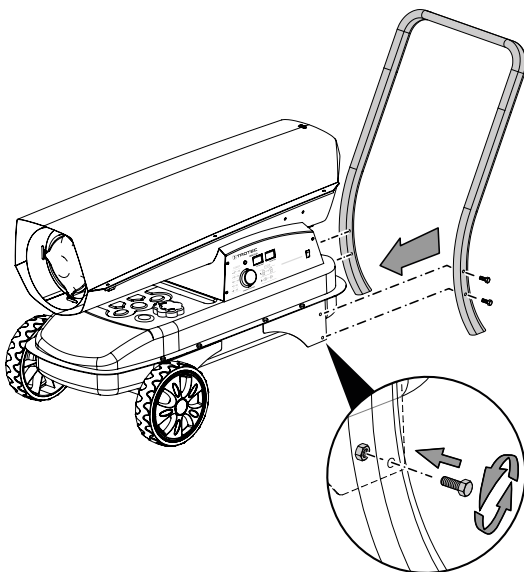


Informazioni

Se necessario, è possibile smontare nuovamente il dispositivo (ad es. per lo stoccaggio). Per allentare le ruote dall'asse, è possibile allentare con cautela i coprimozzi (se presenti) mediante un cacciavite a taglio e raddrizzare successivamente le copiglie con una pinza.

Montaggio della maniglia di trasporto

1. Fissare la maniglia di trasporto con 2 grandi viti ciascuna su entrambi i telai per maniglia di trasporto.



Posizionamento

Nel selezionare il luogo di posizionamento del dispositivo, è necessario rispettare una serie di condizioni ambientali e tecniche. Una mancata osservanza può pregiudicare la funzionalità del dispositivo o degli accessori, o causare un pericolo per le persone o per le cose.

Durante il posizionamento è necessario osservare i seguenti punti:

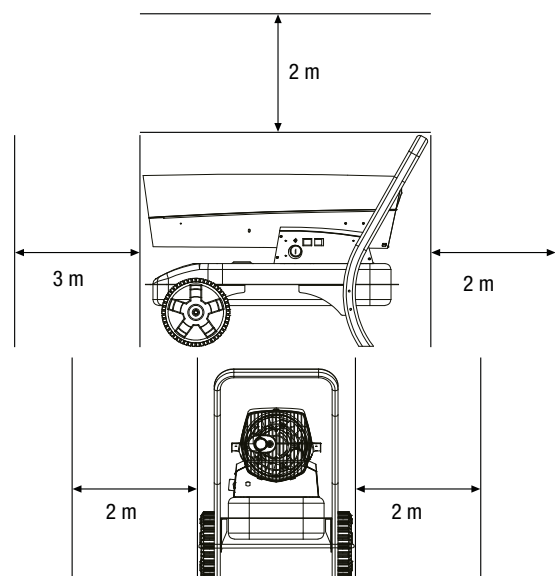
- Non utilizzare l'impianto per più di 3 mesi nello stesso luogo. Informarsi prima della progettazione dell'impianto di scarico del gas sulla legislazione nazionale e contattare un esperto competente in materia.
- Il dispositivo deve essere messo in funzione esclusivamente in aree coperte.
- Il dispositivo deve essere posizionato in modo stabile e su una base ignifuga.
- Il dispositivo deve essere installato nelle vicinanze di un camino, di una parete esterna o su una superficie aperta e areata.
- Il dispositivo deve essere collegato a una presa di corrente assicurata correttamente.
- Il luogo di installazione del dispositivo deve essere sufficientemente areato.

Assicurare un apporto sufficiente di aria in particolar modo se nella stesso ambiente del dispositivo si trovano persone o animali!

- La distanza minima dell'apertura di aspirazione del dispositivo dalle pareti e dagli oggetti deve essere di almeno 2 m (cfr. figura).

Accanto al dispositivo non deve esserci alcuna parete e alcun oggetto grande.

- Le aperture di aspirazione e di uscita non devono essere coperte.
- È necessario che ci sia una quantità sufficiente di estintori.



Messa in funzione

- Controllare che la dotazione del vostro dispositivo sia completa. Nel caso in cui mancasse un accessorio, rivolgersi al servizio di assistenza Trotec o al rivenditore presso il quale avete acquistato il dispositivo.
- Controllare che il dispositivo e i suoi elementi di collegamento non siano danneggiati.
- Osservare i prerequisiti indicati nel capitolo "Posizionamento".
- Riempire il serbatoio del dispositivo con gasolio EL o diesel come descritto nel capitolo Montaggio.
- Controllare il dispositivo prima della messa in funzione, e durante l'utilizzo controllare regolarmente che le sue condizioni siano perfette.
- Controllare che le caratteristiche della rete elettrica corrispondano a quelle indicate sul contrassegno di fabbrica.
- Assicurarsi prima di ogni accensione del dispositivo che il ventilatore sia libero, prima di inserire la spina elettrica nella presa di corrente.
- Collegare il cavo elettrico a una presa di corrente assicurata correttamente. In conformità alle disposizioni nazionali (in Germania: VDE 0100/0105), sui cantieri alla presa di corrente deve essere preinserito un interruttore di protezione (FI).

Il dispositivo è ora pronto all'uso.

Riempimento del serbatoio

IDX 20 D: Il coperchio del serbatoio e l'indicatore del livello di riempimento si trovano sotto alla maniglia di trasporto.

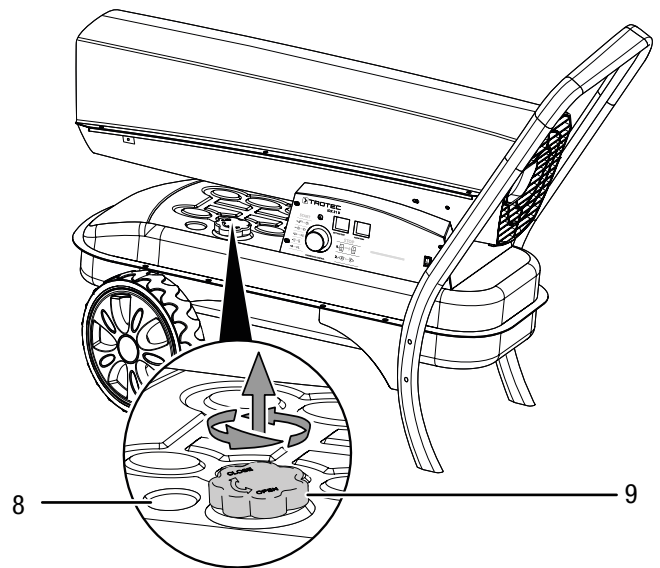
IDX 31 D e 50: Il coperchio del serbatoio e l'indicatore del livello di riempimento si trovano a sinistra accanto al quadro di controllo.

L'azione Riempimento serbatoio viene spiegata prendendo come esempio il dispositivo IDX 31 D.

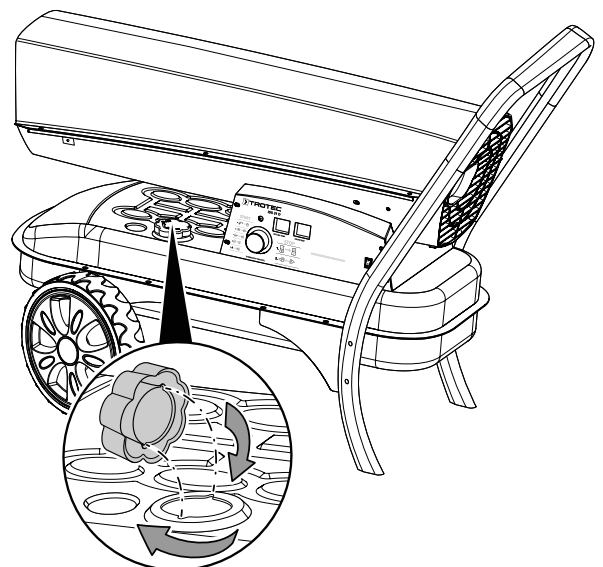
- ✓ Prima di riempire il serbatoio, attendere che il dispositivo si sia completamente raffreddato.
- ✓ Utilizzare esclusivamente combustibile adatto al dispositivo (cfr. Dati tecnici).

1. Posizionare il dispositivo su una base solida, non infiammabile e in piano.

2. Svitare il coperchio del serbatoio (9).



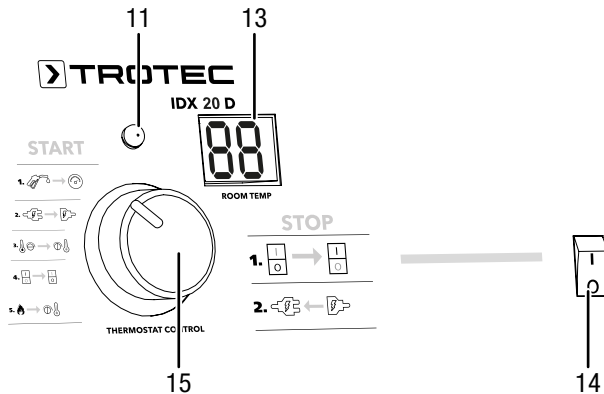
3. Riempire il serbatoio. Fare attenzione all'indicatore del livello di riempimento del serbatoio (8). Fermare il riempimento del serbatoio poco prima del raggiungimento dell'area contrassegnata in rosso.
4. Avvitare nuovamente il coperchio del serbatoio (9) sul serbatoio. Fare attenzione agli incavi sull'apertura del serbatoio e alle prominenze sul coperchio del serbatoio. Questi devono combaciare perfettamente quando si posiziona il coperchio del serbatoio. Fare attenzione che il coperchio del serbatoio sia posizionato correttamente, in modo che non si verifichi una mancanza di tenuta.



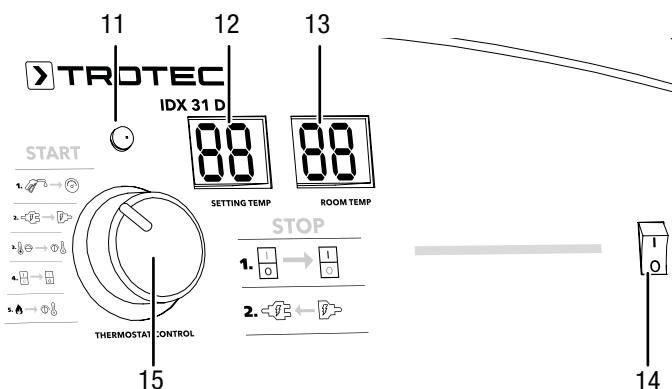
Utilizzo

Il dispositivo deve essere utilizzato solo da persone che sono state debitamente istruite sull'utilizzo di questo dispositivo.

Elementi di comando IDX 20 D



Elementi di comando IDX 31 D e IDX 50 D



N.	Definizione
11	Spia luminosa di funzionamento
12	Indicatore <i>temperatura ambientale desiderata</i>
13	Indicatore <i>Temperatura ambientale</i>
14	Interruttore On/Off
15	Interruttore girevole <i>Termostato</i>

Accensione del dispositivo



Indossare una protezione per l'udito.

L'azione del rumore può causare la perdita dell'udito.

Il dispositivo funziona fino al raggiungimento della temperatura ambientale desiderata.

1. Posizionare l'interruttore On/Off (14) sulla posizione **I**.
⇒ La spia luminosa di funzionamento (11) si accende.

2. Impostare l'interruttore girevole per *Termostato* (15) sulla temperatura ambientale desiderata. La temperatura ambientale impostata deve essere più elevata della temperatura ambientale al momento dell'impostazione.
⇒ **L'indicazione seguente vale solo per IDX 31 D e IDX 50 D:** La temperatura ambientale impostata viene mostrata nell'indicatore di *temperatura ambientale desiderata* (12).
3. La temperatura ambientale corrente viene mostrata nell'indicatore di *Temperatura ambientale* (13).
4. Assicurarsi che l'accensione sia effettivamente avvenuta.

Messa fuori servizio



Avvertimento relativo a tensione elettrica

Non toccare la spina elettrica con mani umide o bagnate!

Avviso

Danneggiamento del dispositivo in seguito a surriscaldamento!

Non spegnere mai il dispositivo staccando la spina elettrica. Questo può comportare un surriscaldamento del dispositivo.

Spegnere il dispositivo correttamente. Estrarre la spina elettrica dal dispositivo solo quando il motore del ventilatore si è fermato completamente.

1. Spegnere il dispositivo portando l'interruttore On/Off (14) in posizione **0**.
⇒ La spia luminosa di funzionamento (11) si spegne.
2. Attendere finché il motore del ventilatore non si ferma.
3. Assicurarsi che il dispositivo non si riaccenda autonomamente scollegando la spina elettrica.
4. Lasciare che il dispositivo si raffreddi completamente.

Riavvio del funzionamento dopo un disturbo

In occasione della prima messa in funzione o dopo uno svuotamento completo del circuito del gasolio, l'apporto di gasolio all'ugello può essere insufficiente. In quel caso, il dispositivo di controllo della fiamma reagisce e il dispositivo viene bloccato. Procedere nel seguente modo:

1. Attendere per circa 1 minuto.
2. Accendere il dispositivo portando l'interruttore On/Off (14) in posizione **I**.

Se il dispositivo non dovesse avviarsi, procedere nel seguente modo:

1. Assicurarsi che nel serbatoio sia ancora presente del combustibile.
2. Consultare i capitoli Indicazioni di sicurezza ed Errori e anomalie.

Errori e disturbi



Avvertimento relativo a tensione elettrica

I lavori che richiedono l'apertura del dispositivo devono essere eseguiti esclusivamente da imprese specializzate autorizzate o da Trotec.



Avvertimento

Pericolo di lesioni a causa di riparazione non conforme! Non tentare mai di eseguire delle modifiche o riparazioni al dispositivo.

Le modifiche su propria iniziativa possono portare a lesioni o alla morte.

Far eseguire le riparazioni solo da un'azienda specializzata certificata.

Avviso

Attendere almeno 3 minuti dopo tutti i lavori di manutenzione e di riparazione. Riaccendere il dispositivo solo allora.

Il funzionamento perfetto del dispositivo è stato controllato più volte durante la sua produzione. Nel caso in cui dovessero, ciononostante, insorgere dei disturbi nel funzionamento, controllare il dispositivo secondo la seguente lista.

Il dispositivo non si avvia:

La spia luminosa di funzionamento non è accesa:

- Controllare l'alimentazione elettrica.
- Controllare che il cavo elettrico e la spina elettrica non siano danneggiati. Se si riscontrano danni, non provare a rimettere in funzione il dispositivo.

Se la linea di allaccio alla corrente elettrica di questo dispositivo è danneggiata, è necessario farlo sostituire dal produttore o dal suo servizio clienti o da una persona qualificata in egual modo, per prevenire possibili pericoli.

- Controllare il fusibile di protezione principale.
- Il termostato di sicurezza potrebbe essersi attivato a causa del surriscaldamento. Spegnerne il dispositivo e lasciarlo raffreddare per almeno 10 minuti.

Il dispositivo si avvia, ma si rispegne dopo poco tempo:

- Il livello di pressione nella pompa potrebbe non essere giusto. Controllare la pressione nella pompa e, se necessario, adeguarla, cfr. capitolo Regolazione della pressione dell'aria per la pompa.
- Il filtro dell'aria potrebbe essere sporco. Pulire i filtri dell'aria e, se necessario, sostituirli, cfr. capitolo Pulizia dei filtri dell'aria e del ventilatore.

Il ventilatore funziona, ma il dispositivo non si avvia:

- Potrebbe non esserci combustibile nel serbatoio. Controllare il livello di riempimento del serbatoio. Rabboccare il combustibile se il serbatoio è vuoto, vedi capitolo Riempimento del serbatoio.
- Il livello di pressione nella pompa potrebbe non essere giusto. Controllare la pressione nella pompa e, se necessario, adeguarla, cfr. capitolo Regolazione della pressione dell'aria per la pompa.

Il ventilatore non si avvia, nonostante il dispositivo sia collegato e acceso:

- Il termostato potrebbe essere impostato a un livello troppo basso. Alzare il livello del termostato.

La combustione è poco pulita:

- I filtri dell'aria potrebbero essere sporchi. Se necessario, pulire o sostituire i filtri dell'aria (cfr. capitolo Rimuovere i filtri e pulirli o sostituirli).
- Il combustibile potrebbe essere di cattiva qualità. Lasciar fuoriuscire tutto il combustibile, vedi capitolo Svuotamento del serbatoio. Rabboccare con del combustibile nuovo, vedi capitolo Riempimento del serbatoio.
- Il livello di pressione nella pompa potrebbe non essere giusto. Controllare la pressione nella pompa e, se necessario, adeguarla, cfr. capitolo Regolazione della pressione dell'aria per la pompa.

Al primo utilizzo, fuoriescono scintille e / o fumo:

- Qui non si tratta di un errore o di un disturbo. Queste caratteristiche scompaiono dopo un breve periodo di funzionamento.

Sviluppo di rumori durante l'accensione o il raffreddamento:

- Qui non si tratta di un errore o di un disturbo. Le parti in metallo del dispositivo si espandono con il calore e provocano dei rumori.

Al momento dell'accensione, dalla parte anteriore e posteriore del dispositivo fuoriescono delle scintille e/o delle fiamme:

- Non si tratta né di un errore né di un guasto. È possibile che nelle condutture si sia raccolta dell'aria. Mantenere una distanza di sicurezza dalle aperture del dispositivo!

La fiamma nella camera di combustione non si accende:

- Controllare il livello di riempimento del serbatoio.
Rabboccare il combustibile se il serbatoio è vuoto, vedi Riempimento del serbatoio.
- Controllare che il combustibile non sia contaminato con sporcizia o acqua. In caso di necessità, far fuoriuscire tutto il combustibile e rabboccare con del combustibile nuovo e pulito (cfr. Manutenzione).
- Spegnimento di sicurezza: Se la fiamma si spegne durante il funzionamento, l'elettronica e la pompa del gasolio si spengono. Controllare la causa secondo i seguenti criteri:
 - **Solo per personale qualificato!**
Controllare l'accensione: La distanza tra i due elettrodi di accensione deve essere da 4 fino a 5 mm.

La fiamma si spegne durante la combustione:

- Controllare, se l'aria viene confluita senza impedimenti. In caso di necessità, pulire l'apertura di aspirazione.
- Controllare il livello di riempimento del serbatoio.
Rabboccare il combustibile se il serbatoio è vuoto, vedi Riempimento del serbatoio.
- Umidità nel serbatoio o nel combustibile. Contattare il servizio di assistenza clienti.
- Controllare che il combustibile non sia contaminato con sporcizia o acqua. In caso di necessità, far fuoriuscire tutto il combustibile e rabboccare con del combustibile nuovo e pulito (cfr. Manutenzione).
- Interruzione dell'alimentazione elettrica: In caso di mancanza di alimentazione, l'accensione si spegne e il dispositivo si spegne immediatamente. Dopo una interruzione dell'alimentazione elettrica, il dispositivo non si riaccende automaticamente, ma deve essere riavviato tramite l'interruttore On/Off.

Dal dispositivo fuoriesce fumo o polvere:

- Controllare che il combustibile non sia contaminato con sporcizia o acqua. In caso di necessità, far fuoriuscire tutto il combustibile e rabboccare con del combustibile nuovo e pulito (cfr. Manutenzione).

La fiamma fuoriesce dall'uscita per l'aria:

- Controllare che nel combustibile non ci siano impurità e in caso affermativo, sostituirlo.
- Controllare che nel serbatoio non ci siano impurità e in caso affermativo, svuotarlo (vedi capitolo Manutenzione).
Rabboccare con combustibile pulito.

Il dispositivo ancora non funziona perfettamente dopo questi controlli:

Contattare il servizio di assistenza. Portare eventualmente il dispositivo presso un'azienda di impianti elettrici autorizzata o presso Trotec per farlo riparare.

Manutenzione

Intervalli di manutenzione

Intervallo di manutenzione	prima di ogni messa in funzione	in caso di necessità	almeno ogni 2 settimane	almeno ogni 4 settimane	almeno ogni 6 mesi	almeno una volta l'anno
Controllo di eventuale presenza di sporcizia o corpi estranei sulle uscite di aspirazione e di scarico, eventualmente pulire	X					
Controllare che non ci siano sporcizia o corpi estranei sulle griglie di aspirazione ed eventualmente pulirli	X		X			
Pulizia dell'esterno		X				X
Controllo visivo di eventuale presenza di sporcizia all'interno del dispositivo		X		X		
Controllo di eventuale presenza di danneggiamenti	X					
Controllo delle viti di fissaggio		X				X
Pulire il filtro per il combustibile		X			X	
Test di collaudo						X

Protocollo di manutenzione

Tipo di dispositivo:

Numero dispositivo:

Intervallo di manutenzione	1	2	3	4	5	6	7	8	9	10	11	12	13	14	15	16
Controllo di eventuale presenza di sporcizia o corpi estranei sulle uscite di aspirazione e di scarico, eventualmente pulire																
Controllare che non ci siano sporcizia o corpi estranei sulle griglie di aspirazione ed eventualmente pulirli																
Pulizia dell'esterno																
Controllo visivo di eventuale presenza di sporcizia all'interno del dispositivo																
Controllo che non vi siano danneggiamenti																
Controllo delle viti di fissaggio																
Pulire il filtro per il combustibile																
Test di collaudo																
Note																

1. Data:	2. Data:	3. Data:	4. Data:
Firma:	Firma:	Firma:	Firma:
5. Data:	6. Data:	7. Data:	8. Data:
Firma:	Firma:	Firma:	Firma:
9. Data:	10. Data:	11. Data:	12. Data:
Firma:	Firma:	Firma:	Firma:
13. Data:	14. Data:	15. Data:	16. Data:
Firma:	Firma:	Firma:	Firma:

Attività da svolgere prima dell'inizio della manutenzione



Avvertimento relativo a tensione elettrica

Non toccare la spina elettrica con mani umide o bagnate!

- Spegnerne il dispositivo.
- Scollegare il cavo elettrico dalla presa di corrente, estraendo la spina elettrica dalla presa.
- Lasciare che l'apparecchio si raffreddi completamente.



Avvertimento relativo a tensione elettrica

I lavori che richiedono l'apertura del dispositivo devono essere eseguiti esclusivamente da imprese specializzate autorizzate o da Trotec.

Pulitura dell'involucro

In presente capitolo viene mostrato in modo esemplare il dispositivo IDX 31 D.

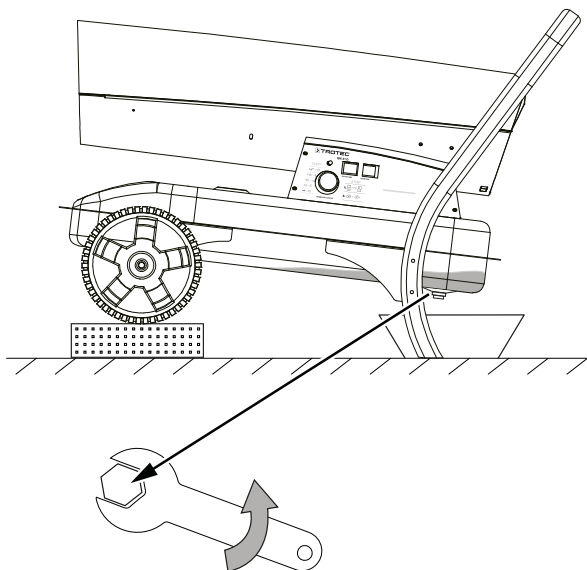
Pulire l'involucro con un panno umido, morbido e senza pelucchi. Fare attenzione che non penetri umidità all'interno dell'alloggiamento. Fare attenzione che l'umidità non entri in contatto con gli elementi costruttivi elettrici. Per inumidire il panno, non utilizzare detergenti aggressivi, come ad es. spray detergenti, solventi, detergenti a base di alcool o abrasivi.

Dopo la pulizia, asciugare l'involucro con un panno.

Svuotamento del serbatoio

Di seguito viene spiegato lo svuotamento del serbatoio prendendo come esempio il dispositivo IDX 31 D.

1. Tenere pronto un contenitore di raccolta adatto.
2. Portare il dispositivo in una posizione elevata.
3. Aprire la vite sulla parte inferiore del serbatoio con una chiave, come indicato nell'immagine.



5. Quando non defluisce più combustibile, fissare l'apertura di scarico con la vite.
 - ⇒ Assicurarsi che la vite sia ben salda ed eventualmente sostituire la guarnizione, altrimenti può fuoriuscire del combustibile in modo incontrollato.
6. Smaltire il combustibile secondo le disposizioni nazionali.

Pulizia dei filtri dell'aria e del ventilatore

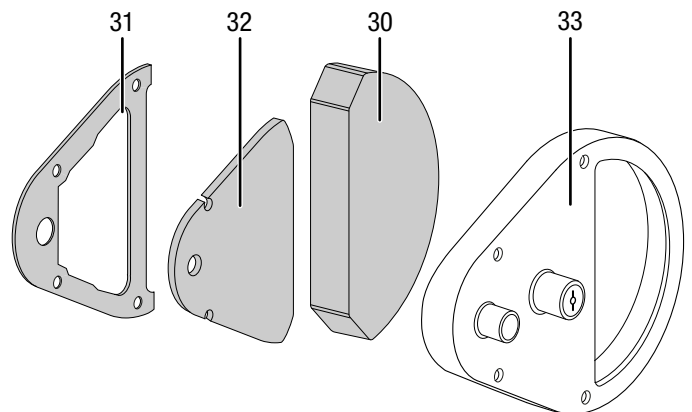
Entrambi i filtri dell'aria devono essere controllati e puliti o sostituiti ogni 500 ore di funzionamento.

È bene controllare che non ci sia sporcizia sul ventilatore almeno una volta per ogni stagione di riscaldamento. Questa operazione può avvenire unitamente al controllo dei filtri dell'aria.

Prospetto dei filtri dell'aria

L'involucro porta-filtro è composto dalle seguenti parti:

- Guarnizione del filtro (31)
- Filtro in materiale espanso (30)
- Prefiltro (32)
- Involucro porta-filtro (33)

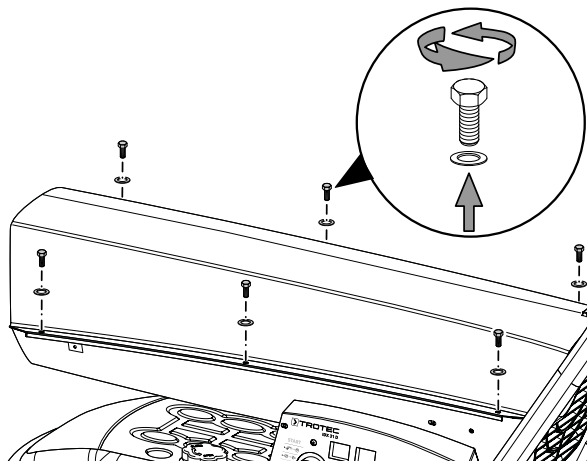


4. Far entrare il combustibile nel contenitore di raccolta.

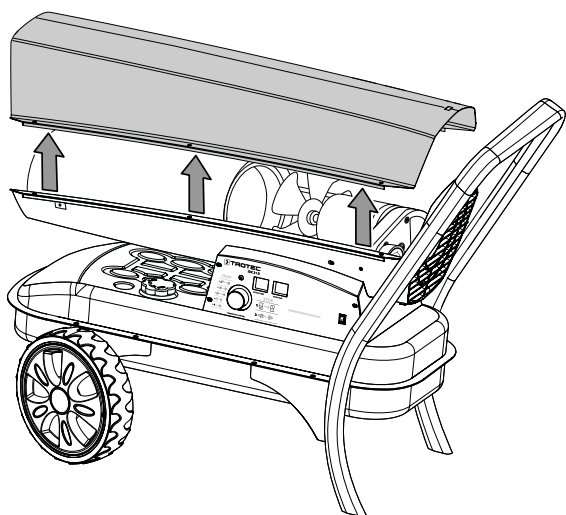
Apertura dell'involucro

Per poter controllare i filtri dell'aria e il ventilatore, è necessario rimuovere innanzitutto la parte superiore dell'involucro. Per effettuare il controllo, procedere come segue:

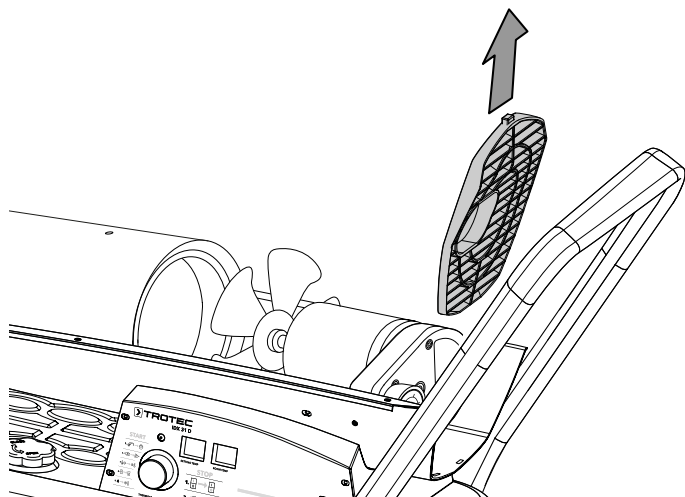
1. Svitare le 6 viti sulla parte superiore dell'involucro.



2. Rimuovere la parte superiore dell'involucro.

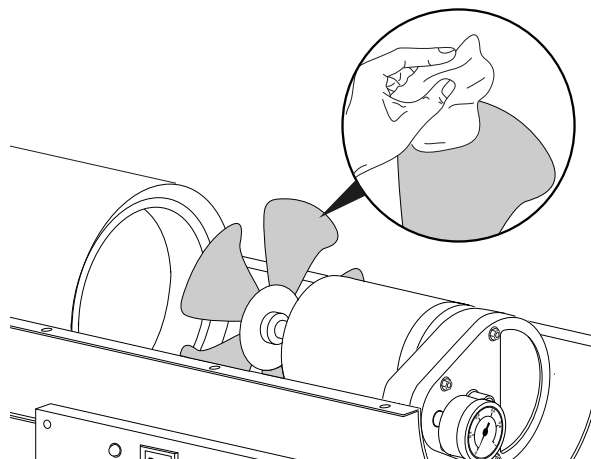


3. Rimuovere la griglia di protezione.



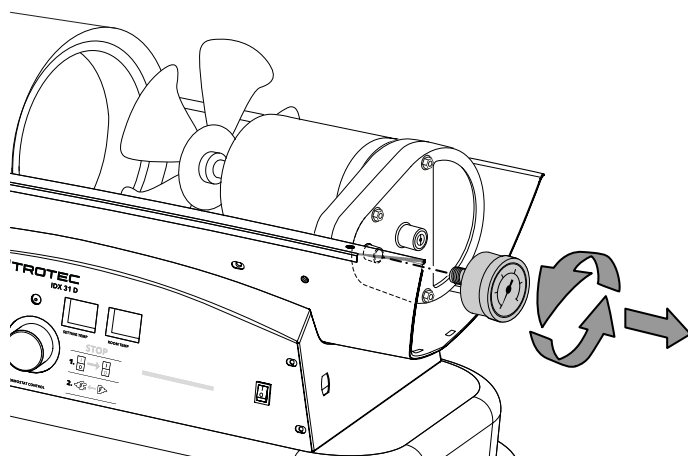
Pulizia delle pale del ventilatore

1. Pulire con cautela le pale del ventilatore con un panno umido, morbido e senza pelucchi. Fare attenzione che non penetri umidità all'interno dell'involucro. Fare attenzione che l'umidità non entri in contatto con gli elementi costruttivi elettrici. Per inumidire il panno, non utilizzare detergenti aggressivi, come per es. spray detergenti, solventi, detergenti a base di alcool o abrasivi.

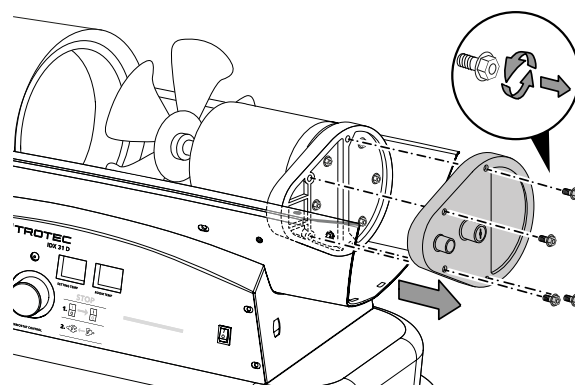


Apertura dell'involucro porta-filtro

1. Svitare il manometro.

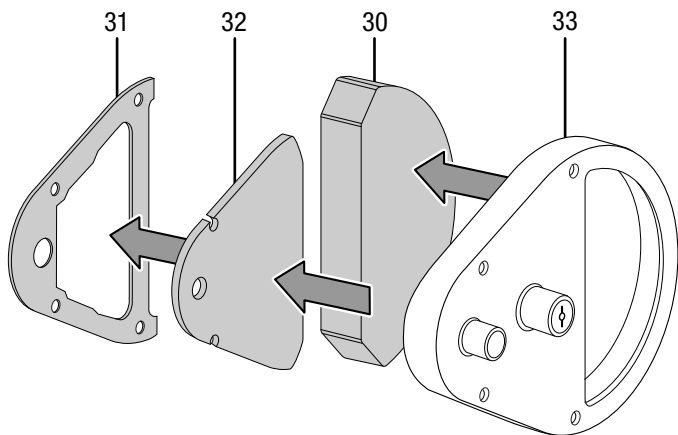


2. Svitare le viti esagonali sull'involucro porta-filtro.
3. Estrarre l'involucro porta-filtro con i filtri e la guarnizione.

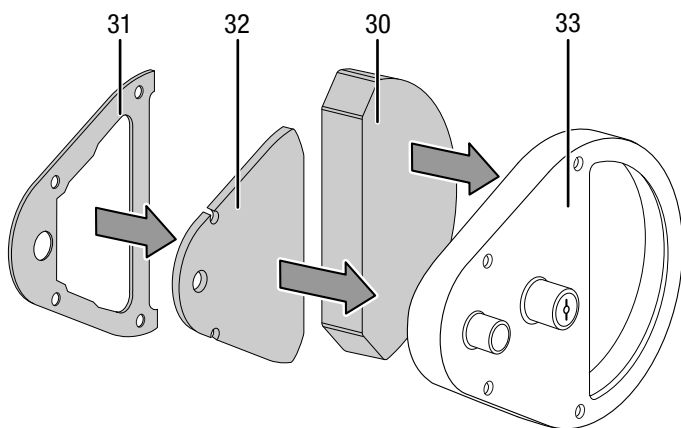


Rimuovere i filtri e pulirli o sostituirli.

1. Estrarre entrambi i filtri dall'involucro porta-filtro (33).

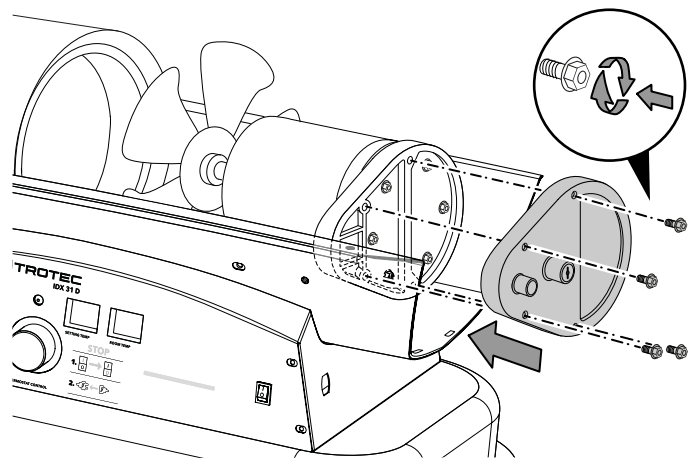


2. Controllare che non ci sia sporcizia su entrambi i filtri e che non siano danneggiati.
Sostituire il prefiltra (32), se necessario.
Pulire il filtro in materiale espanso (30) con un panno morbido, senza pelucchi e leggermente umido. Nel caso in cui il filtro in materiale espanso dovesse essere molto sporco, lavarlo con acqua calda mischiata a un detergente neutro.
3. Far asciugare completamente il filtro in materiale espanso.
Non inserire un filtro bagnato nel dispositivo.
4. Inserire nuovamente entrambi i filtri nell'involucro porta-filtro (33). Prestare attenzione al corretto posizionamento della guarnizione (31).

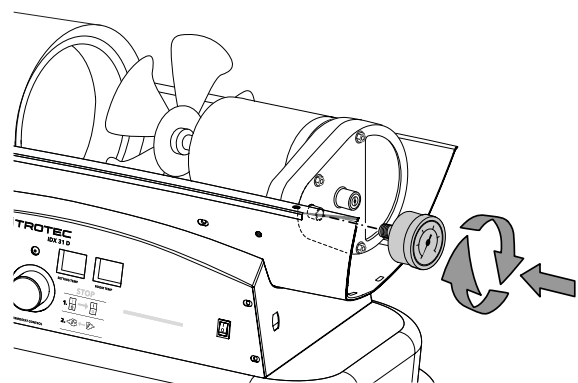


Montaggio dell'involucro porta-filtro

1. Posizionare l'involucro porta-filtro con i filtri e la guarnizione.

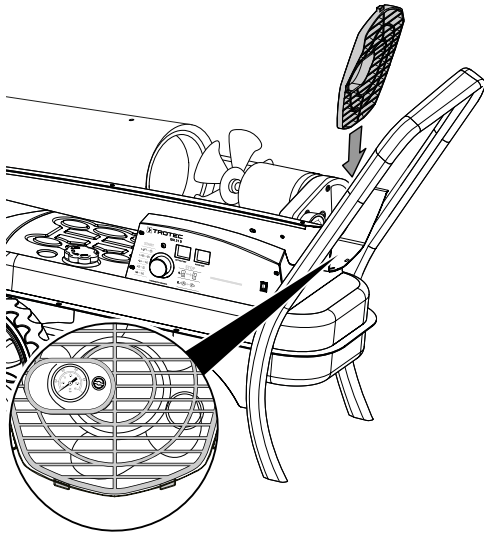


2. Serrare le viti esagonali sull'involucro porta-filtro.
3. Avvitare il manometro.

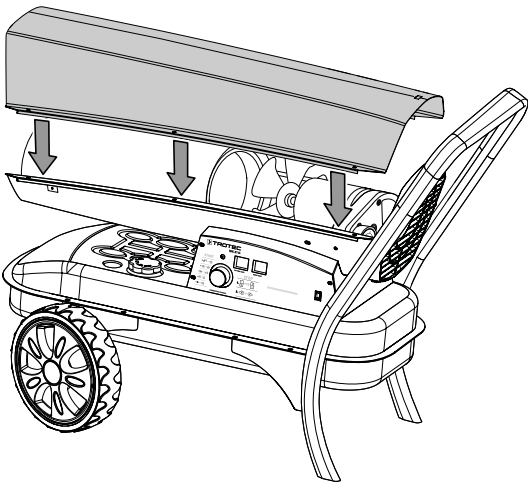


Montaggio della parte superiore dell'involucro

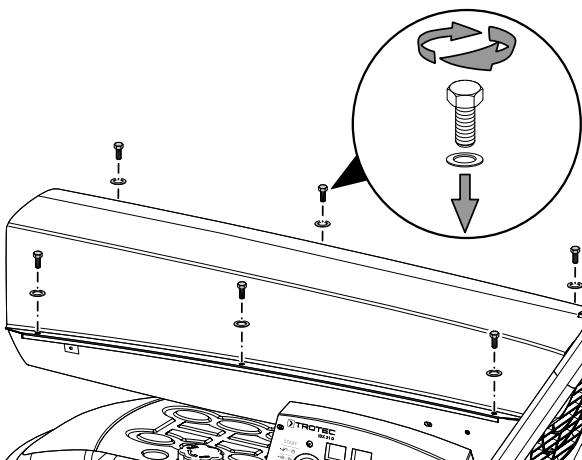
1. Posizionare la griglia di protezione.



2. Posizionare la parte superiore dell'involucro sul dispositivo.



3. Serrare le 6 viti sulla parte superiore dell'involucro.



Regolazione della pressione dell'aria per la pompa

La pressione dell'aria deve essere compresa nella condizione ideale tra 0,32 e 0,36 bar. La pressione dell'aria può essere letta sul manometro (16) durante il funzionamento.

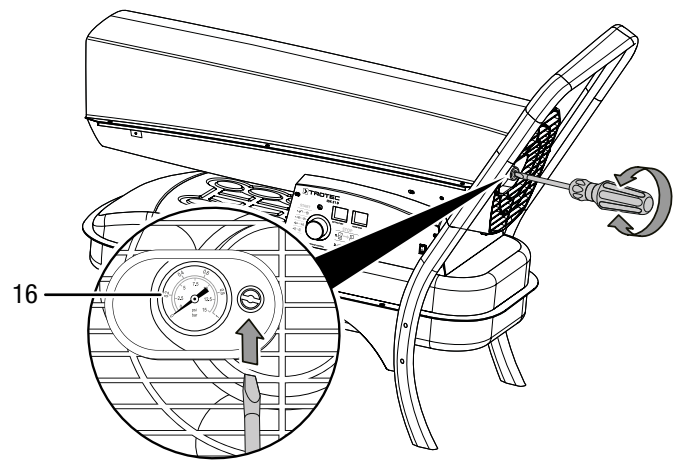


Informazioni

Se la pressione supera gli 0,36 bar, fuoriesce una fiamma all'uscita dell'aria del dispositivo. Il dispositivo arresta a questo punto il funzionamento.

Se la pressione è inferiore a 0,32 bar, il dispositivo continua a lavorare, tuttavia con una potenza ridotta.

1. Regolare la pressione dell'aria durante il funzionamento con un cacciavite a taglio. Per ridurre, ruotare la vite in senso antiorario, per aumentare, ruotare con cautela la vite in senso orario.



Allegato tecnico
Dati tecnici

Parametri	Valore		
Modello	IDX 20 D	IDX 31 D	IDX 50 D
Codice prodotto	1.430.000.051	1.430.000.067	1.430.000.071
Tipo di riscaldamento	diretto	diretto	diretto
Portata d'aria	450 m ³ /h	750 m ³ /h	1100 m ³ /h
Intervallo di lavoro	da -40 °C a 45 °C	da -40 °C a 45 °C	da -40 °C a 45 °C
Alimentazione elettrica	220–240 V / 50 Hz	220–240 V / 50 Hz	220–240 V / 50 Hz
Rendimento termico nominale	20 kW (17.200 kcal)	30 kW (25.800 kcal)	55 kW (47.300 kcal)
Potenza nominale	0,61 A	1,27 A	1,36 A
Potenza assorbita, max.	140 W	290 W	310 W
Consumo di combustibile, max.	1,9 l/h	3 l/h	4,8 l/h
Livello sonoro (distanza 1 m)	84 dB(A)	84 dB(A)	84 dB(A)
Misure (lunghezza x larghezza x altezza)	920 x 425 x 618 mm	935 x 514 x 702 mm	1119 x 576 x 711 mm
Distanze minime dalle pareti e dagli oggetti			
	A: sopra 2 m	2 m	2 m
	B: dietro 2 m	2 m	2 m
	C: di lato 2 m	2 m	2 m
	D: davanti 3 m	3 m	3 m
Peso	17 kg	23 kg	26 kg


Indossare una protezione per l'udito.

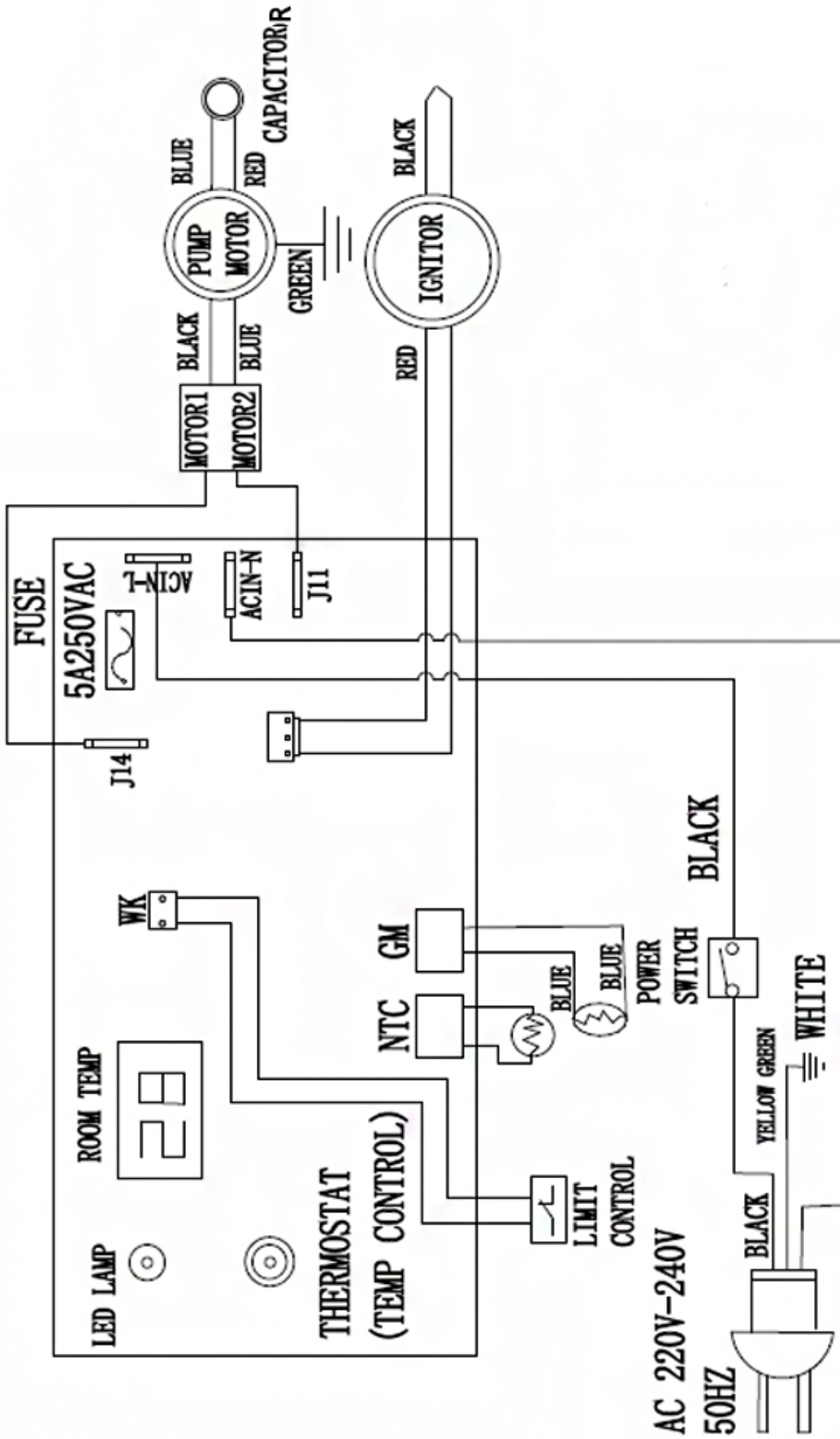
L'azione del rumore può causare la perdita dell'udito.

Combustibili

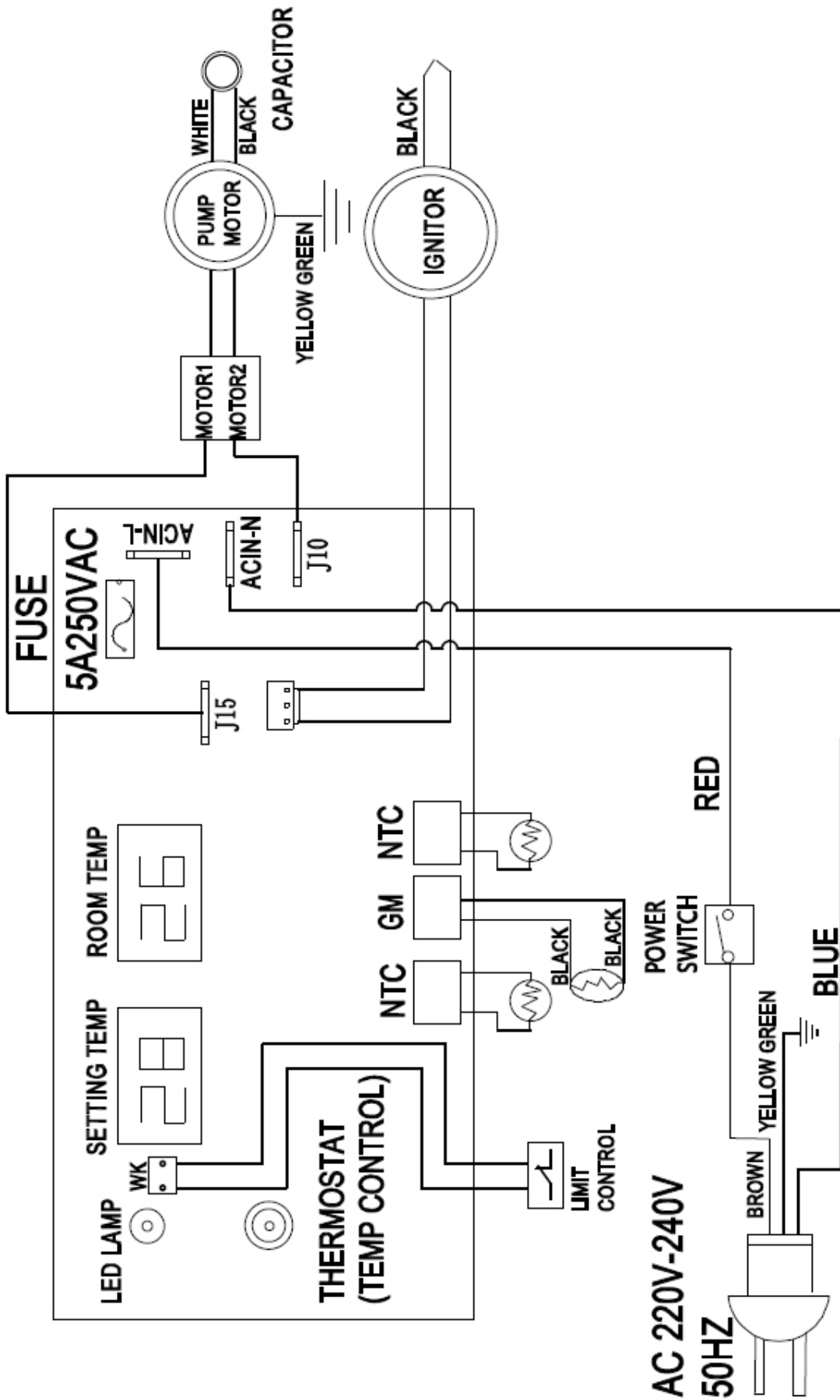
Per il dispositivo sono ammessi i seguenti combustibili:

- Gasolio EL
- Diesel

Schema elettrico IDX 20 D



Schema elettrico IDX 31 D / IDX 50 D

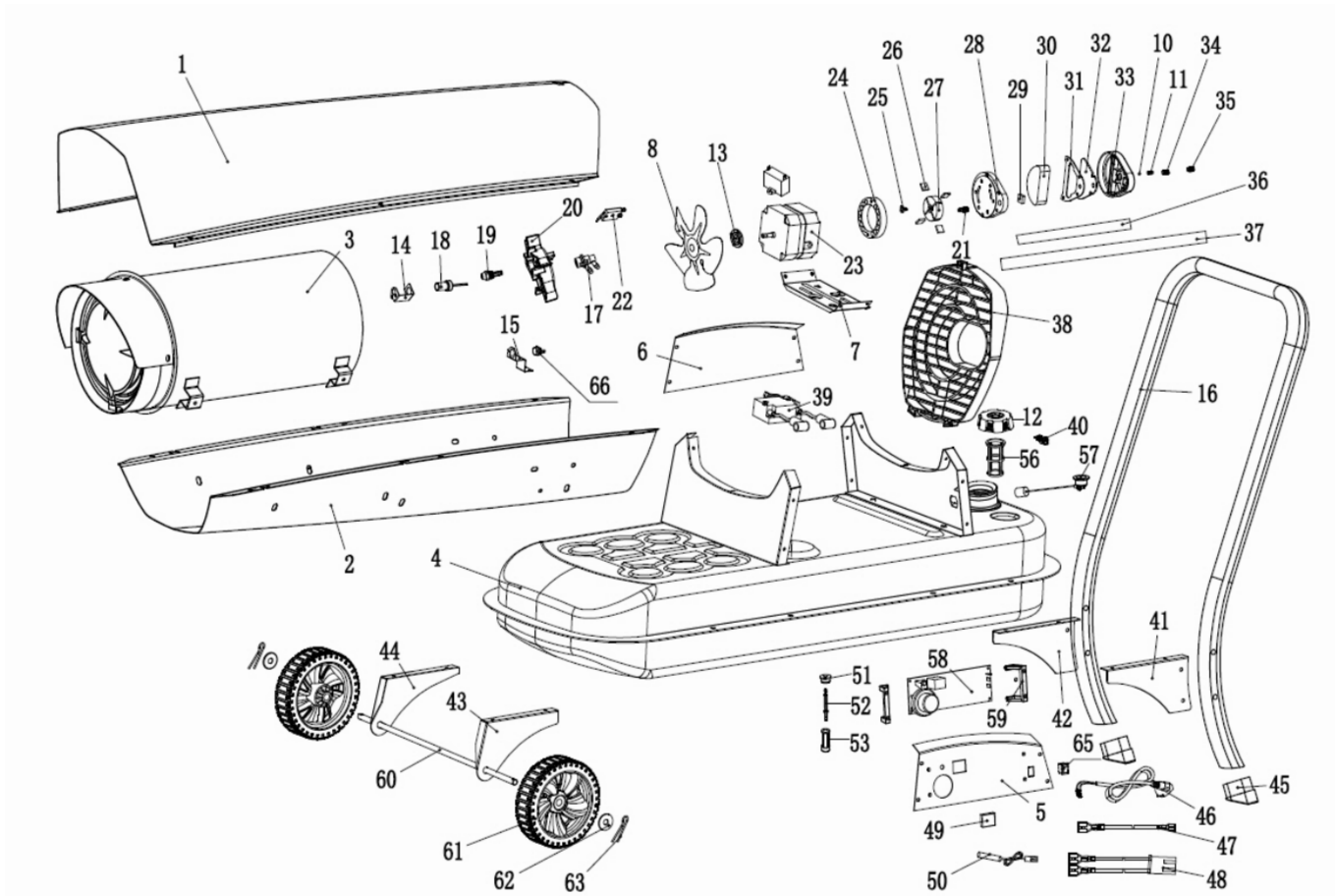


Sintesi dei ricambi e lista dei ricambi IDX 20 D



Informazioni

I codici articolo dei componenti si differenziano dai numeri di posizione degli elementi costruttivi utilizzati nelle istruzioni per l'uso.



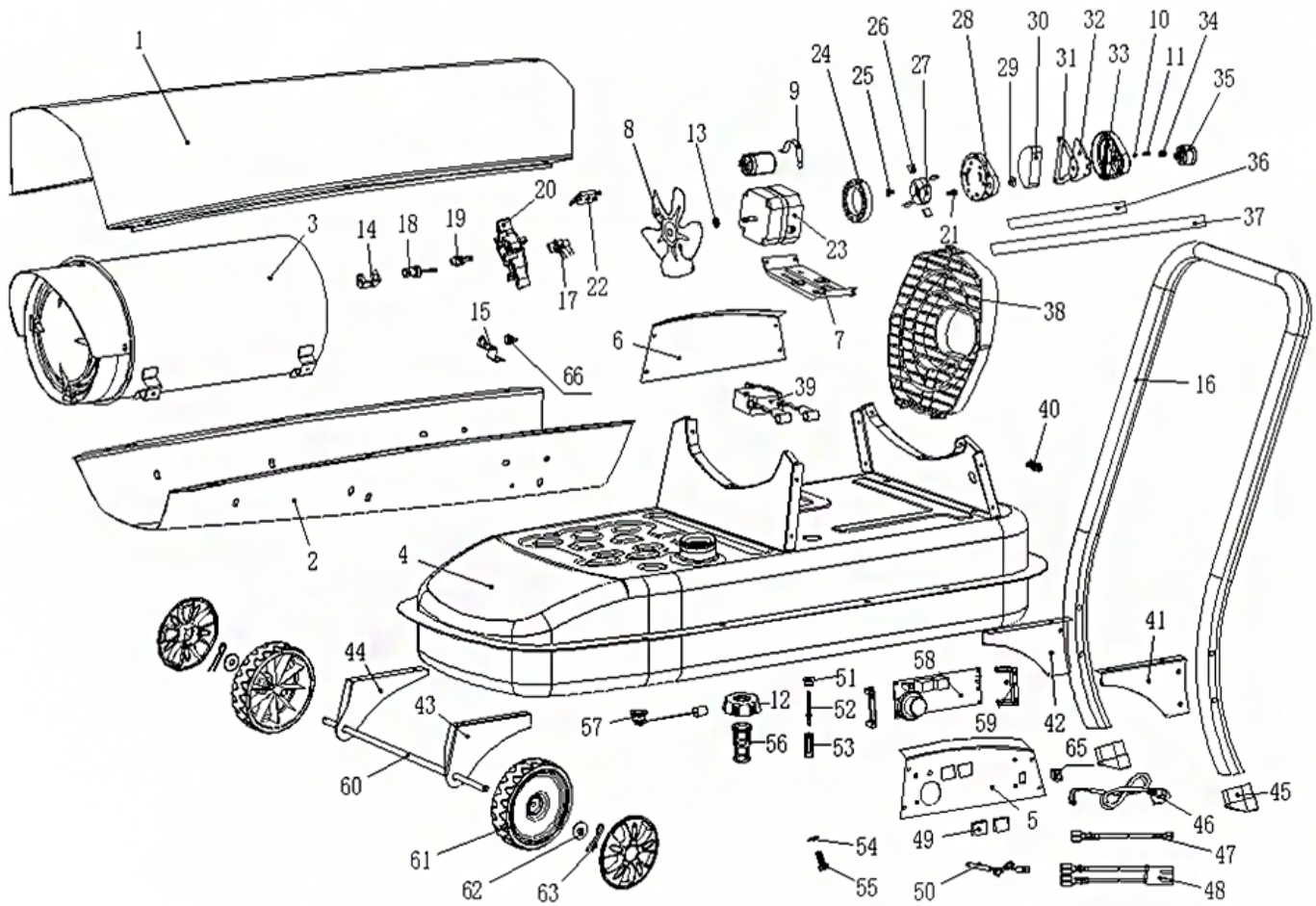
No.	Spare Part	No.	Spare Part	No.	Spare Part
1	Upper Shell	23	Motor	45	Push the frame Cover
2	Lower Shell	24	Pump Body	46	Power Cord
3	Combustion Chamber Assembly	25	Rotor Kit Insert	47	Connecting Line For Power Cord
4	Fuel Tank Assembly	26	Blade	48	Connecting Line For Thermostat
5	Left Side Cover	27	Rotor Kit	49	Windows Display
6	Right Side Cover	28	End Pump Cover	50	Temperature Sensor
7	Motor mounting bracket	29	Lint Filter	51	Seal Sleeve
8	Fan assembly	30	Filter Kit	52	Fuel Filter #2 Connecting Pipe
9	Fixed belt	31	Gasket Outlet Filter	53	Fuel Filter #2
10	Ball	32	Output Filter	54	Drain Spacer
11	Spring	33	End Filter Cover	55	Drain Screw
12	Fuel Cap	34	Adjustment Screw	56	Fuel Filter #1
13	Fan blade Aluminum base	35	Air pressure Guage /Pressure plug (PK80W)	57	Fuel Gauge
14	Photo Cell Bracket	36	Fuel Line	58	PCB
15	Thermostate Bracket	37	Air Line	59	Left PCB Bracket
16	Rear Handle	38	Fan Guard	60	Wheel Axle
17	Nozzle seat	39	Ignitor	61	Wheel
18	Photo Cell	40	Power Cord clip	62	Spacer
19	Nozzle	41	Left push Frame Fixing Plate	63	Split Pin
20	Burner Head	42	Right push Frame Fixing Plate	64	Handle
21	Nipple	43	Left Wheel retaining Plate	65	Power Switch
22	Spark Plug Kit	44	Right Wheel retaining Plate	66	Thermostat

Sintesi dei ricambi e lista dei ricambi IDX 31 D



Informazioni

I codici articolo dei componenti si differenziano dai numeri di posizione degli elementi costruttivi utilizzati nelle istruzioni per l'uso.



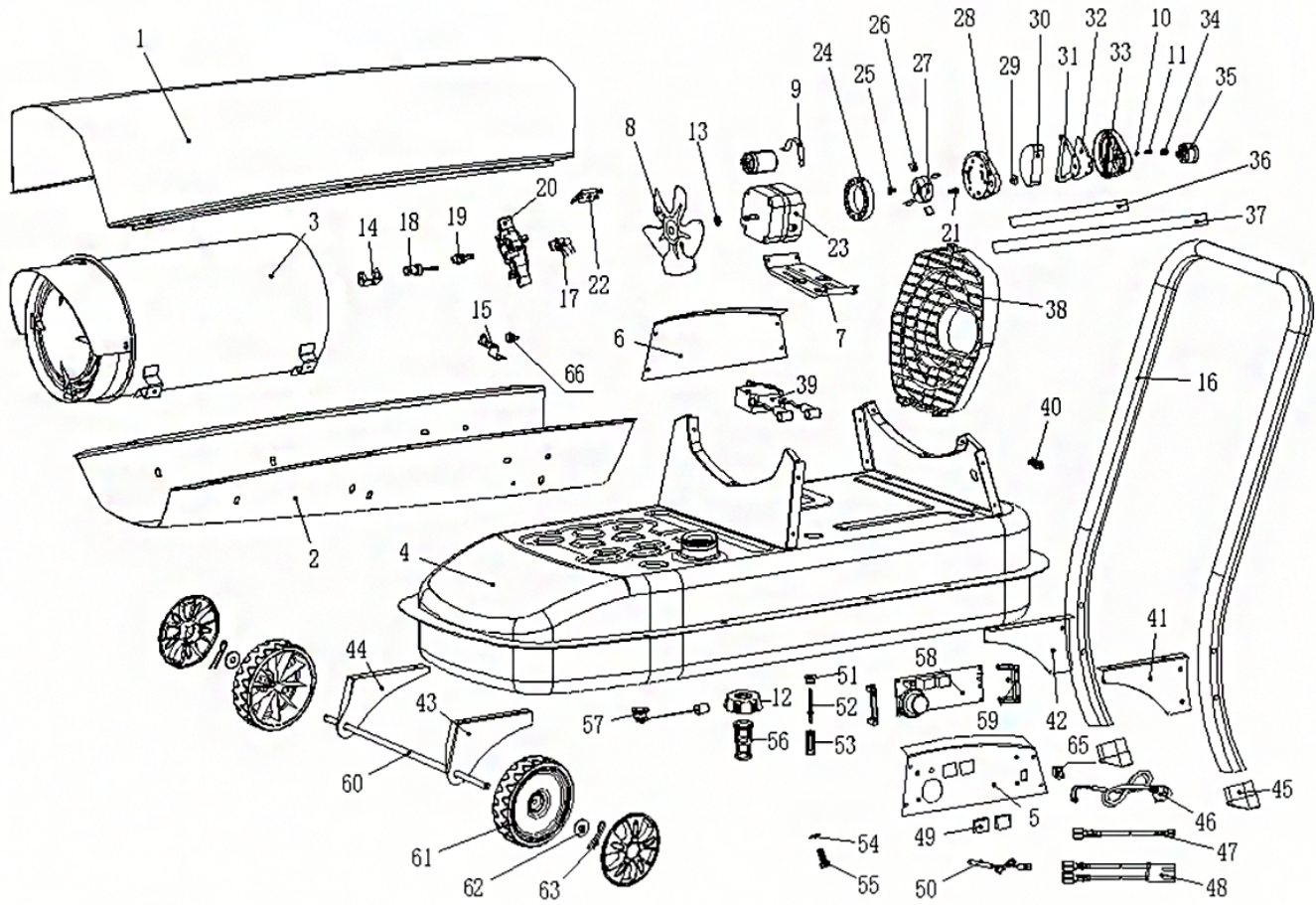
No.	Spare Part	No.	Spare Part	No.	Spare Part
1	Upper Shell	23	Motor	45	Push the frame Cover
2	Lower Shell	24	Pump Body	46	Power Cord
3	Combustion Chamber Assembly	25	Rotor Kit Insert	47	Connecting Line For Power Cord
4	Fuel Tank Assembly	26	Blade	48	Connecting Line For Thermostat
5	Left Side Cover	27	Rotor Kit	49	Windows Display
6	Right Side Cover	28	End Pump Cover	50	Temperature Sensor
7	Motor Mounting Bracket	29	Lint Filter	51	Seal Sleeve
8	Fan Assembly	30	Filter Kit	52	Fuel Filter #2 Connecting Pipe
9	Fixed Belt	31	Gasket Outlet Filter	53	Fuel Filter #2
10	Ball	32	Output Filter	54	Drain Spacer
11	Spring	33	End Filter Cover	55	Drain Screw
12	Fuel Cap	34	Adjustment Screw	56	Fuel Filter #1
13	Fan blade Aluminum base	35	Air Pressure Gauge	57	Fuel Gauge
14	Photo Cell Bracket	36	Fuel Line	58	PCB
15	Thermostate Bracket	37	Air Line	59	Left PCB Bracket
16	Rear Handle	38	Fan Guard	60	Wheel Axle
17	Nozzle seat	39	Ignitor	61	Wheel
18	Photo Cell	40	Power Cord clip	62	Spacer
19	Nozzle	41	Left push Frame Fixing Plate	63	Split Pin
20	Burner Head	42	Right push Frame Fixing Plate	64	Handle
21	Nipple	43	Left Wheel retaining Plate	65	Power Switch
22	Spark Plug Kit	44	Right Wheel retaining Plate	66	Thermostat

Sintesi dei ricambi e lista dei ricambi IDX 50 D



Informazioni

I codici articolo dei componenti si differenziano dai numeri di posizione degli elementi costruttivi utilizzati nelle istruzioni per l'uso.



No.	Spare Part	No.	Spare Part	No.	Spare Part
1	Upper Shell	23	Motor	45	Push the frame Cover
2	Lower Shell	24	Pump Body	46	Power Cord
3	Combustion Chamber Assembly	25	Rotor Kit Insert	47	Connecting Line For Power Cord
4	Fuel Tank Assembly	26	Blade	48	Connecting Line For Thermostat
5	Left Side Cover	27	Rotor Kit	49	Windows Display
6	Right Side Cover	28	End Pump Cover	50	Temperature Sensor
7	Motor mounting bracket	29	Lint Filter	51	Seal Sleeve
8	Fan assembly	30	Filter Kit	52	Fuel Filter #2 Connecting Pipe
9	Fixed belt	31	Gasket Outlet Filter	53	Fuel Filter #2
10	Ball	32	Output Filter	54	Drain Spacer
11	Spring	33	End Filter Cover	55	Drain Screw
12	Fuel Cap	34	Adjustment Screw	56	Fuel Filter #1
13	Fan blade Aluminum base	35	Air pressure Guage /Pressure plug	57	Fuel Gauge
14	Photo Cell Bracket	36	Fuel Line	58	PCB
15	Thermostate Bracket	37	Air Line	59	Left PCB Bracket
16	Rear Handle	38	Fan Guard	60	Wheel Axle
17	Nozzle seat	39	Ignitor	61	Wheel
18	Photo Cell	40	Power Cord clip	62	Spacer
19	Nozzle	41	Left push Frame Fixing Plate	63	Split Pin
20	Burner Head	42	Right push Frame Fixing Plate	64	Handle
21	Nipple	43	Left Wheel retaining Plate	65	Power Switch
22	Spark Plug Kit	44	Right Wheel retaining Plate	66	Thermostat

Smaltimento

Smaltire il materiale da imballaggio sempre in modo compatibile con l'ambiente e in conformità con le disposizioni locali vigenti in materia di smaltimento.



Il simbolo del cestino barrato su un vecchio dispositivo elettrico o elettronico proviene dalla direttiva 2012/19/UE. Quest'ultima dice che questo dispositivo non deve essere smaltito nei rifiuti domestici alla fine della sua durata. Nelle vicinanze di ognuno sono a disposizione i punti di raccolta per i vecchi dispositivi elettrici ed elettronici. Gli indirizzi possono essere reperiti dalla propria amministrazione comunale o municipale. Per molti paesi dell'UE è possibile informarsi su ulteriori possibilità di restituzione anche sul sito web <https://hub.trotec.com/?id=45090>. Altrimenti, rivolgersi a un rappresentante di dispositivi usati riconosciuto, approvato per il proprio paese.

Grazie alla raccolta differenziata dei vecchi dispositivi elettrici ed elettronici si intende rendere possibile il riutilizzo, l'utilizzazione del materiale o altre forme di utilizzazione dei vecchi dispositivi, oltre a prevenire l'impatto negativo sull'ambiente e sulla salute umana, attraverso lo smaltimento delle sostanze pericolose eventualmente contenute nei dispositivi.

Gasolio

Il gasolio deve essere fatto defluire dal dispositivo e raccolto.

I combustibili devono essere smaltiti in conformità alla legislazione nazionale.

Trotec GmbH

Grebener Str. 7
D-52525 Heinsberg

☎ +49 2452 962-400

☎ +49 2452 962-200

✉ info@trotec.com

www.trotec.com