

IT

TRADUZIONE DELLE
ISTRUZIONI ORIGINALI
GENERATORE D'ARIA CALDA A
GASOLIO



Sommario

Avvertimenti presenti sulle istruzioni per l'uso 2

Sicurezza 2

Informazioni relative al dispositivo 5

Trasporto e stoccaggio..... 7

Montaggio e messa in funzione 8

Utilizzo 12

Accessori disponibili da ordinare successivamente 13

Errori e disturbi..... 14

Manutenzione 17

Allegato tecnico..... 18

Smaltimento..... 23

Dichiarazione di conformità..... 23

Avvertimenti presenti sulle istruzioni per l'uso

Simboli

-  **Avvertimento relativo a tensione elettrica**
Questo simbolo indica che sussistono pericoli di vita e per la salute delle persone, a causa della tensione elettrica.
-  **Avvertimento relativo a sostanze infiammabili**
Questo simbolo avverte che a causa delle sostanze infiammabili, sussiste pericolo di morte e pericolo per la salute delle persone.
-  **Avvertimento relativo a superficie calda**
Questo simbolo avverte che a causa della superficie calda, sussiste pericolo di morte e pericolo per la salute delle persone.
-  **Avvertimento**
Questa parola chiave definisce un pericolo con un livello di rischio medio, che se non viene evitato potrebbe avere come conseguenza la morte o una lesione grave.
-  **Attenzione**
Questa parola chiave definisce un pericolo con un livello di rischio basso, che se non viene evitato potrebbe avere come conseguenza una lesione minima o leggera.

Avviso

Questa parola chiave indica la presenza di informazioni importanti (per es. relative a danni a cose), ma non indica pericoli.



Informazioni

Gli avvertimenti con questo simbolo aiutano a eseguire in modo veloce e sicuro le proprie attività.



Osservare le istruzioni

Gli avvertimenti contrassegnati con questo simbolo indicano che devono essere osservate le istruzioni per l'uso.

La versione aggiornata delle istruzioni per l'uso può essere scaricate dal seguente link:



IDS 30 F



<https://hub.trotec.com/?id=44289>

Sicurezza

Leggere le presenti istruzioni con attenzione prima della messa in funzione/dell'utilizzo del dispositivo e conservare le istruzioni sempre nelle immediate vicinanze del luogo di installazione o presso il dispositivo stesso.



Avvertimento

Leggere tutte le indicazioni di sicurezza e le istruzioni.

L'inosservanza delle indicazioni di sicurezza e delle istruzioni può causare scosse elettriche, incendi e/o lesioni gravi.

Conservare tutte le indicazioni di sicurezza e le istruzioni per il futuro.

È vietato l'utilizzo di questo dispositivo a bambini o persone con una età inferiore ai 16 anni.

I bambini non devono giocare con il dispositivo. La pulizia e la manutenzione da parte dell'utente non devono essere eseguite da bambini o persone con una età inferiore ai 16 anni.



Avvertimento

Non utilizzare il dispositivo in ambienti dove si trovino delle persone, che non sono in grado di abbandonare l'ambiente autonomamente e che non sono supervisionate costantemente.

- Non utilizzare il dispositivo in ambienti o aree a rischio di esplosione e non posizionarlo in tali locali.
- Non utilizzare il dispositivo in atmosfere aggressive.

- Posizionare il dispositivo in posizione verticale e in modo stabile su un fondo che ne sopporti il peso.
- Far asciugare il dispositivo dopo la pulizia con acqua. Non metterlo in funzione se è bagnato.
- Non mettere in funzione o comandare il dispositivo se si hanno mani umide o bagnate.
- Non esporre il dispositivo al getto diretto di acqua.
- Non infilare mai oggetti o elementi nel dispositivo.
- Non coprire il dispositivo durante il suo funzionamento.
- Non rimuovere alcuna indicazione sulla sicurezza, adesivo o etichetta dal dispositivo. Mantenere le indicazioni sulla sicurezza, gli adesivi o le etichette in buone condizioni, affinché si possano leggere bene.
- **Attenzione:** in Germania vige la legge federale sul controllo delle emissioni. Non utilizzare l'impianto per più di 3 mesi nello stesso luogo. Informarsi prima della progettazione dell'impianto di scarico del gas sulla legislazione nazionale e contattare un esperto competente in materia.
- Non sedersi sul dispositivo.
- Il dispositivo non è un giocattolo. Tenere lontani bambini e animali. Utilizzare il dispositivo solo sotto sorveglianza.
- Controllare il dispositivo prima di ogni utilizzo, e verificare che gli accessori e gli allacci non siano danneggiati. Non utilizzare dispositivi o parti di dispositivi danneggiati.
- Assicurarsi che tutti i cavi elettrici che si trovano all'esterno del dispositivo siano protetti da possibili danneggiamenti (per es. causati da animali). Non utilizzare mai il dispositivo se sono presenti danni ai cavi elettrici o all'alimentazione elettrica!
- L'alimentazione elettrica deve essere conforme alle indicazioni riportate nell'Allegato Tecnico.
- Inserire la spina elettrica in una presa di corrente assicurata correttamente.
- Scegliere le prolunghe del cavo elettrico nel rispetto della potenza allacciata del dispositivo, della lunghezza del cavo e della destinazione d'uso. Srotolare completamente il cavo della prolunga. Evitare il sovraccarico elettrico.
- Scollegare il cavo elettrico dalla presa di corrente prima di iniziare i lavori di manutenzione e di riparazione sul dispositivo, estraendo la spina elettrica dalla presa.
- Spegnerne il dispositivo e rimuovere il cavo elettrico dalla presa di corrente, quando il dispositivo non viene utilizzato.
- Non utilizzare mai il dispositivo se vengono constatati danni alle spine elettriche o ai cavi elettrici.
Se il cavo elettrico di questo dispositivo viene danneggiata, è necessario farlo sostituire dal produttore o dal suo servizio clienti o da una persona qualificata in egual modo, per prevenire possibili pericoli.
I cavi elettrici difettosi rappresentano un serio pericolo per la salute!
- Durante l'installazione osservare le distanze minime del dispositivo dalle pareti e dagli oggetti e le condizioni di stoccaggio e di funzionamento, in conformità dell'Allegato Tecnico.
- Assicurarsi che l'entrata e l'uscita dell'aria siano libere.
- Assicurarsi che sul lato di aspirazione non ci sia mai della sporcizia e che non ci siano oggetti sciolti.
- Non posizionare il dispositivo su pavimentazioni infiammabili.
- Trasportare il dispositivo esclusivamente in posizione eretta.
- Utilizzare esclusivamente pezzi di ricambio originali, altrimenti non è garantito il funzionamento corretto e sicuro.
- Non stoccare materiali infiammabili nelle vicinanze del dispositivo (distanza minima 3 m).
- Non trasportare il dispositivo con la conduttura del combustibile collegata.
- Rispettare la prevenzione corrispondente ai provvedimenti antincendio.
- Il dispositivo deve essere posizionato esclusivamente in ambienti esterni coperti o in ambienti interni ventilati con condotta del gas di scarico.
- Posizionare il dispositivo solamente nelle vicinanze di quei camini o quadri di distribuzione elettrici che corrispondono alle caratteristiche riportate.
- Il riscaldatore non deve essere utilizzato con un dispositivo a programma, un timer, un sistema di telecomando separato o un'altra apparecchiatura, che possono accendere automaticamente il riscaldatore, perché sussiste pericolo di incendio se il riscaldatore è coperto o posizionato in modo errato.

Uso conforme alla destinazione

Il dispositivo è stato sviluppato per produrre aria calda e deve essere impiegato esclusivamente in ambienti esterni coperti o in ambienti interni areati nel rispetto dei dati tecnici.

Il dispositivo è adatto al riscaldamento di grandi ambienti come per es. tende, magazzini, officine, cantieri, serre o capannoni agricoli.

Il dispositivo è progettato per un utilizzo che non prevede spostamenti frequenti.

Il dispositivo deve essere impiegato solamente in ambienti con un apporto sufficiente di aria fresca e uno scarico sufficiente dei gas combusti.

Il dispositivo deve essere messo in funzione solamente con gasolio EL (extra light) e Diesel, ma non con benzina, gasolio pesante ecc.

Il camino fornito deve essere utilizzato solo per il funzionamento in ambienti esterni.

Uso improprio prevedibile

- Non posare alcun oggetto, come ad es. abiti, sul dispositivo.
- Non utilizzare il dispositivo nelle vicinanze di benzina, solventi, vernici o altri vapori facilmente infiammabili, o in ambienti in cui questi vengono stoccati.
- Non utilizzare il dispositivo all'aperto, se il dispositivo viene esposto a condizioni atmosferiche avverse (per es. pioggia) e se non è possibile posizionarlo sotto un tetto.
- Il dispositivo non deve essere installato e messo in funzione in aree e ambienti a rischio di incendio e di esplosione.
- Non utilizzare il dispositivo in ambienti esterni non coperti.
- Il dispositivo non deve essere impiegato in ambienti con un apporto insufficiente di aria di combustione.
- Non eseguire alcuna modifica strutturale o fare installazioni o trasformazioni sul/del dispositivo.

Qualifica del personale

Il personale addetto all'utilizzo di questo dispositivo deve:

- essere consapevole del pericolo che si viene a creare lavorando con i generatori d'aria calda a gasolio, a causa del calore, del rischio di incendio e della mancata areazione.
- essere consapevole del pericolo che si viene a creare lavorando con combustibili come ad es. gasolio EL o diesel.
- aver letto e capito le istruzioni per l'uso, in particolare il capitolo sulla sicurezza.

Dispositivi di sicurezza

Il dispositivo è provvisto di un controllo elettronico della fiamma e della temperatura massima, che opera con l'aiuto di una fotocellula e di un termostato di sicurezza.

L'unità di comando elettronica gestisce i tempi di avviamento, spegnimento e arresto di sicurezza, in caso di anomalie. L'unità di comando è provvista di un testo Reset che ha un colore (indicatore funzionamento) che dipende dalla modalità di funzionamento:

- spento con la modalità pausa o stand-by del dispositivo in attesa della richiesta di riscaldamento
- visualizzazione continua verde con il funzionamento normale del dispositivo
- visualizzazione continua rossa con lo spegnimento di sicurezza del dispositivo
- visualizzazione lampeggiante arancione con l'interruzione del funzionamento in seguito a fluttuazioni di rete ($T < 175 \text{ V}$ o $T > 265 \text{ V}$); il funzionamento viene ripreso automaticamente quando la tensione si stabilizza tra i 190 V e i 250 V

Se il dispositivo ha fatto scattare lo spegnimento di sicurezza:

1. Premere il tasto Reset (25) per 3 secondi, in modo da riprendere il funzionamento.



Avvertimento

Pericolo di lesioni dovute a deflagrazione!

Il gasolio incombusto può raccogliersi nella camera di combustione e infiammarsi alla riaccensione successiva.

Non eseguire mai più di due riaccensioni di seguito.

Se lo spegnimento di sicurezza continua:

1. Prima di rimettere in funzione il dispositivo, ricercare la causa dell'anomalia (vedi capitolo Errori e anomalie) ed eliminare la causa dell'anomalia.
2. Premere il tasto Reset (25) per almeno 5 secondi.
⇒ Il programma di autodiagnosi si avvia.

Concluso il programma di autodiagnosi, il tasto Reset prende un colore (visualizzazione autodiagnosi) a seconda della causa dell'anomalia:

- visualizzazione lampeggiante arancione in caso di rilevamento di una fiamma errata durante l'accensione
- visualizzazione lampeggiante rossa in caso di rilevamento di una fiamma mancante durante l'accensione
- visualizzazione lampeggiante rossa/verde in caso di rilevamento di una fiamma mancante durante il funzionamento
- visualizzazione continua arancione in caso di errore interno del pannello di controllo elettronico

Per rilevare la causa dell'anomalia, vedi capitolo Errori e anomalie.

Pericoli residui



Avvertimento relativo a tensione elettrica

I lavori sulle parti elettriche devono essere eseguiti esclusivamente da imprese specializzate autorizzate!



Avvertimento relativo a tensione elettrica

Prima di qualsiasi lavoro sul dispositivo, rimuovere la spina elettrica dalla presa di corrente!

Non toccare la spina elettrica con mani umide o bagnate!

Scollegare il cavo elettrico dalla presa di corrente, estraendo la spina elettrica dalla presa.



Avvertimento relativo a sostanze infiammabili

Sussiste pericolo di incendio durante le operazioni con i combustibili.

Adottare le precauzioni sufficienti durante le operazioni con combustibili come ad es. gasolio, cherosene o diesel.

Non versare diesel, cherosene o gasolio! Non inalare i vapori e non ingerire alcun combustibile! Evitare il contatto con la pelle!



Avvertimento relativo a superficie calda

Alcuni elementi del dispositivo, in particolare presso l'uscita dell'aria, si riscaldano molto durante il funzionamento. Sussiste pericolo di ustioni e pericolo di incendio. Non toccare il dispositivo durante il suo funzionamento! Durante il funzionamento, mantenere una distanza di sicurezza di almeno 3 m dalla parte anteriore del dispositivo! Rispettare le distanze minime dalle pareti e dagli oggetti, in conformità con i dati tecnici!



Avvertimento relativo a superficie calda

Alcune parti di questo dispositivo possono diventare molto calde e causare ustioni. Fare particolarmente attenzione quanto sono presenti bambini o altre persone che necessitano di protezione!



Avvertimento relativo a superficie calda

Sussiste pericolo di ustione, in caso di un utilizzo non corretto. Utilizzare il dispositivo esclusivamente in conformità con la sua destinazione!



Avvertimento

Sussiste pericolo di ustione e pericolo causato da scossa elettrica, in caso di un utilizzo non corretto. Utilizzare il dispositivo esclusivamente in conformità con la sua destinazione!



Avvertimento

Da questo dispositivo posso scaturire pericoli, se viene utilizzato in modo non corretto o non conforme alla sua destinazione da persone senza formazione! Tenere conto delle qualifiche del personale!



Avvertimento

Questo dispositivo non è un giocattolo e non deve essere maneggiato da bambini.



Avvertimento

Pericolo di soffocamento!
Non lasciare incustodito il materiale di imballaggio. Potrebbe diventare un gioco pericoloso per bambini.



Avvertimento

Sussiste pericolo di incendio, in caso di posizionamento non corretto.
Non posizionare il dispositivo su pavimentazioni infiammabili.
Non posizionare il dispositivo su moquette a pelo lungo.



Avvertimento

Il dispositivo non deve essere coperto, sussiste un elevato pericolo di incendio!



Avvertimento

Pericolo di lesioni in seguito ad avvelenamento!
Una installazione della condotta del gas di scarico non corretta può provocare dei danni alla salute.
Far eseguire l'installazione da un installatore specializzato!

Comportamento in caso di emergenza

1. In caso di emergenza, spegnere immediatamente la fiamma pilota portando il selettore sulla posizione **0**.
2. In caso di emergenza, staccare il dispositivo dall'alimentazione elettrica: spegnere il dispositivo ed estrarre la spina elettrica.
3. Portare le persone fuori dalla zona di pericolo.
4. Non allacciare nuovamente all'alimentazione elettrica un dispositivo difettoso.

Informazioni relative al dispositivo

Descrizione del dispositivo

Il generatore d'aria calda a gasolio indiretto serve per riscaldare l'aria ambientale al fine di ottenere un rapido riscaldamento di ambienti ben ventilati di grandi dimensioni. Il generatore d'aria calda a gasolio viene messo in funzione con gasolio o diesel, e non deve essere utilizzato con benzina o con gasolio pesante ecc.

Si tratta di un generatore d'aria calda a gasolio con combustione indiretta, da posizionare in aree esterne coperte o in ambienti con un apporto sufficiente di aria fresca.

Siccome non ha alcun serbatoio integrato, è adatto in modo ideale per gli interventi mobili e per luoghi di impiego che cambiano spesso.

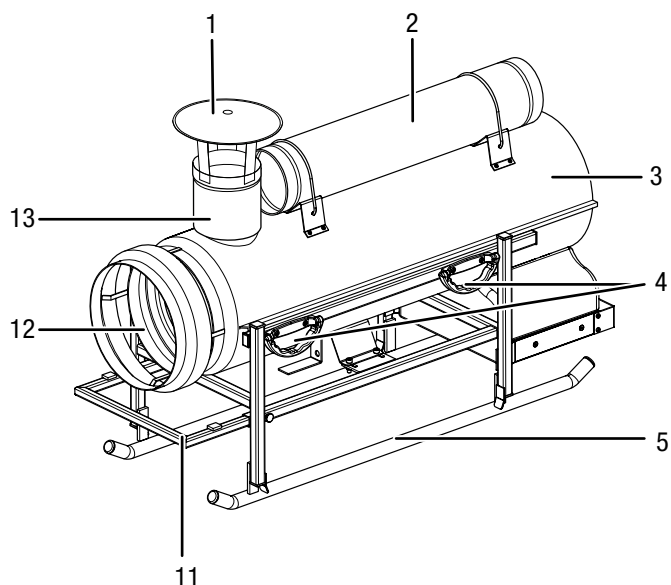
Il dispositivo presenta un raccordo per l'espulsione dei gas di scarico tramite il camino. Il riempimento del serbatoio avviene esternamente mediante un serbatoio o una tanica.

La scelta tra due modalità di funzionamento garantisce che la regolazione del generatore d'aria calda a gasolio possa essere effettuata sia manualmente tramite l'utente sia automaticamente con il supporto di un termostato.

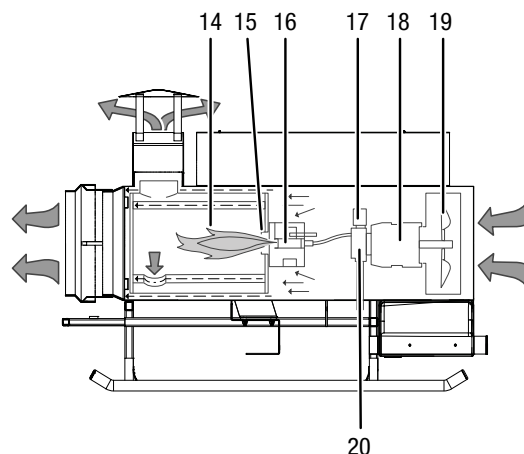
Principio di funzionamento

Il dispositivo produce calore, conducendo l'aria fredda aspirata a fianco della camera di combustione. Nella camera di combustione viene bruciato il combustibile. L'aria aspirata viene riscaldata e restituita all'ambiente tramite l'uscita per l'aria.

Rappresentazione del dispositivo

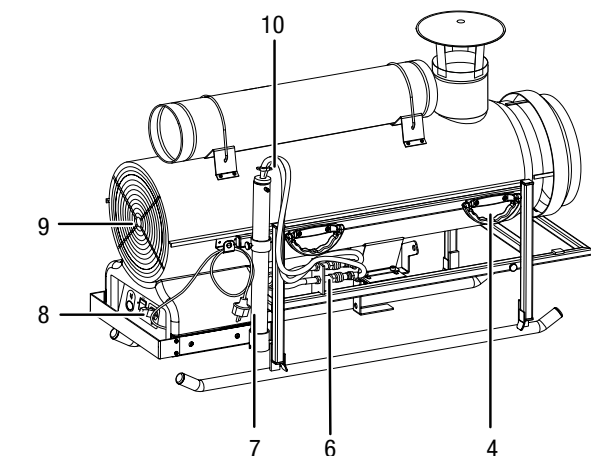
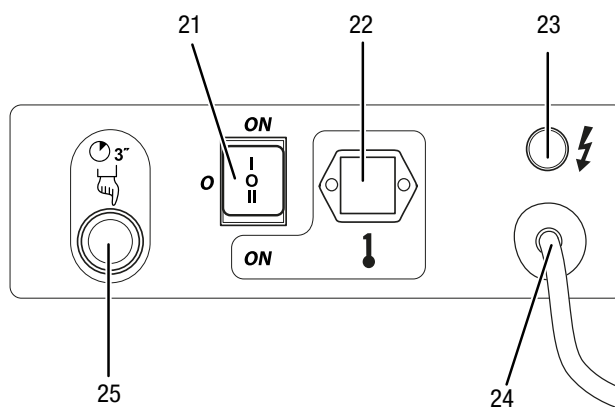


Vista interna schematica



N.	Definizione
14	Camera di combustione
15	Brucciatore
16	Ugello
17	Valvola magnetica
18	Motor
19	Ventilatore
20	Pompa

Quadro di controllo



N.	Definizione
1	Calotta contro le intemperie
2	Tubo camino
3	Alloggiamento
4	Maniglia di trasporto
5	Telaio
6	Collegamento per la condotta del serbatoio
7	Alloggiamento per il raccordo per serbatoio
8	Quadro di controllo
9	Entrata dell'aria
10	Kit di allaccio per serbatoio a tanica (opzionale)
11	Manico protettivo
12	Uscita dell'aria
13	Raccordo camino dello scarico dei gas combusti

N.	Definizione
21	Selettore: <ul style="list-style-type: none"> • I = ON (funzionamento manuale On) • 0 = dispositivo spento • II = ON (funzionamento automatico On)
22	Presca di corrente termostato
23	Lampadina
24	Cavo elettrico
25	Tasto Reset

Trasporto e stoccaggio

Avviso

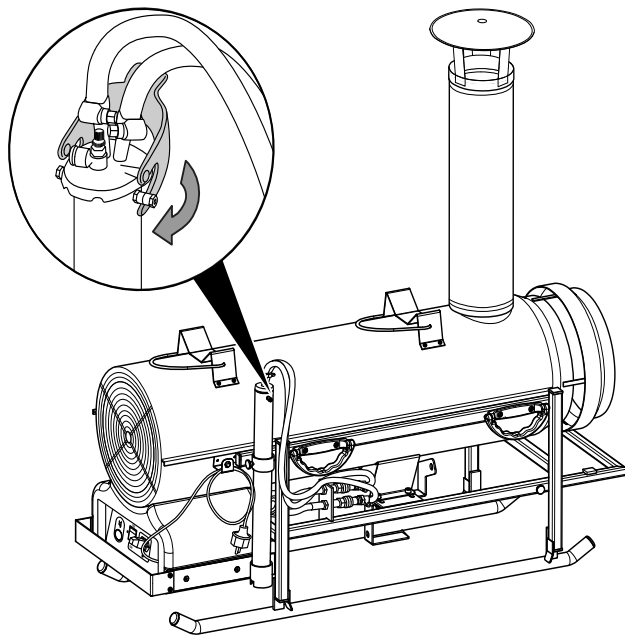
Se il dispositivo viene immagazzinato o trasportato in modo non conforme, il dispositivo può essere danneggiato.

Fare attenzione alle informazioni relative al trasporto e allo stoccaggio del dispositivo.

Trasporto

Osservare le seguenti indicazioni **prima** di ogni trasporto:

- Spegnerne il dispositivo.
- Scollegare il cavo elettrico dalla presa di corrente, estraendo la spina elettrica dalla presa.
- Non utilizzare il cavo elettrico come corda traente.
- Lasciare che il dispositivo si raffreddi sufficientemente.
- Staccare gli attacchi rapidi sull'allaccio del serbatoio.
- Con l'utilizzo dell'adattatore per tanica opzionale:
 - Rimuovere il bocchettone per il riempimento della tanica sulla tanica.
 - Inserire il bocchettone nell'alloggiamento.
 - Fissare la chiusura.

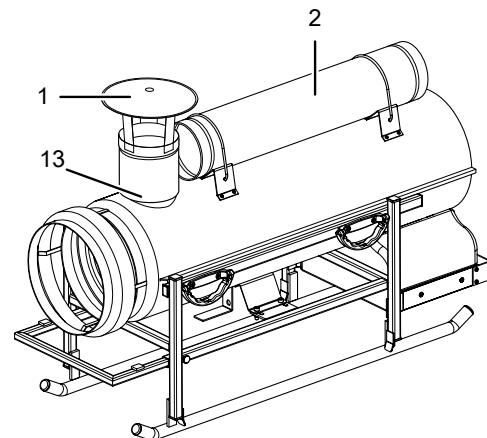


Prima di ogni trasporto, smontare il camino e inserirlo nel supporto previsto a tale scopo.

Procedere come segue per smontare il camino:

1. Rimuovere la calotta contro le intemperie (1) dal camino.
2. Estrarre il tubo del camino (2) dal raccordo camino.
3. Inserire il tubo del camino nel supporto sul dispositivo.
4. Posizionare la calotta contro le intemperie (1) sul raccordo camino (13).

5. Controllare che il camino sia ben posizionato.



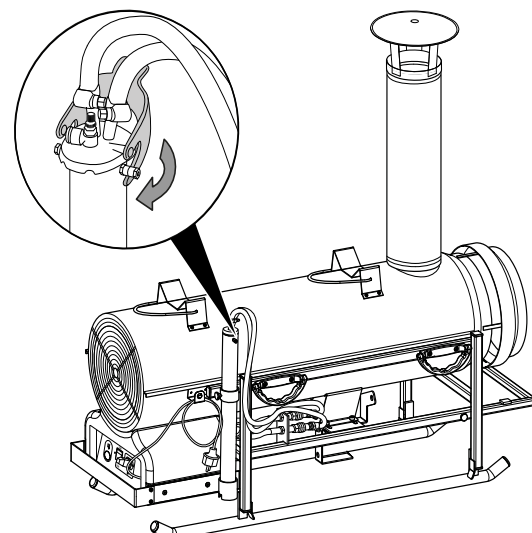
Osservare le indicazioni seguenti **durante** il trasporto:

- Trasportare sempre il dispositivo con l'aiuto di un'altra persona.
- Utilizzare le maniglie di trasporto.
- Tenere presente che i manici protettivi non sono adatti come maniglie di trasporto.

Immagazzinaggio

Osservare le seguenti indicazioni **prima** di ogni stoccaggio:

- Spegnerne il dispositivo.
- Scollegare il cavo elettrico dalla presa di corrente, estraendo la spina elettrica dalla presa.
- Lasciare che il dispositivo si raffreddi sufficientemente.
- Staccare gli attacchi rapidi sull'allaccio del serbatoio.
- Con l'utilizzo dell'adattatore per tanica opzionale:
 - Rimuovere il bocchettone per il riempimento della tanica sulla tanica.
 - Inserire il bocchettone nell'alloggiamento.
 - Fissare la chiusura.



In caso di non utilizzo del dispositivo, osservare le seguenti condizioni di stoccaggio:

- asciutto e protetto contro gelo e calore
- in posizione diritta in un posto protetto dalla polvere e dall'irraggiamento diretto del sole
- eventualmente con un involucro che lo protegge dalla polvere che può penetrarvi

Montaggio e messa in funzione

Dotazione

- 1 x dispositivo
- 1 x alloggiamento per il raccordo per serbatoio
- 1 x inserto per il telaio
- 1 x calotta contro le intemperie
- 1 x prolunga per lo scarico dei gas combusti
- 1 x camino
- 1 x istruzioni

Disimballaggio del dispositivo

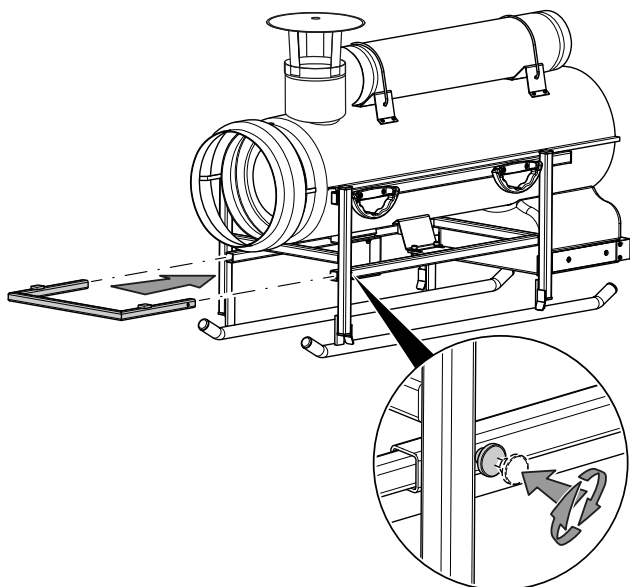
1. Aprire il cartone ed estrarre il dispositivo.
2. Rimuovere completamente l'imballaggio del dispositivo.
3. Srotolare completamente il cavo elettrico. Fare attenzione che il cavo elettrico non sia danneggiato e non danneggiarlo durante lo srotolamento.

Montaggio

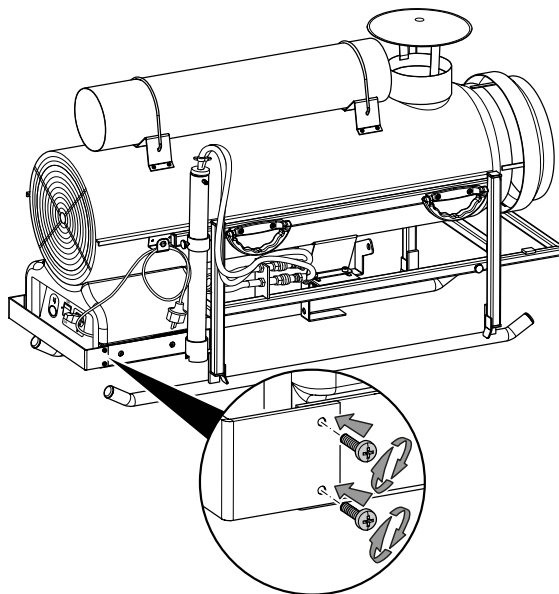
Montaggio del telaio di trasporto

Il telaio di trasporto viene fornito già parzialmente premontato. I manici protettivi davanti e dietro devono essere ancora montati.

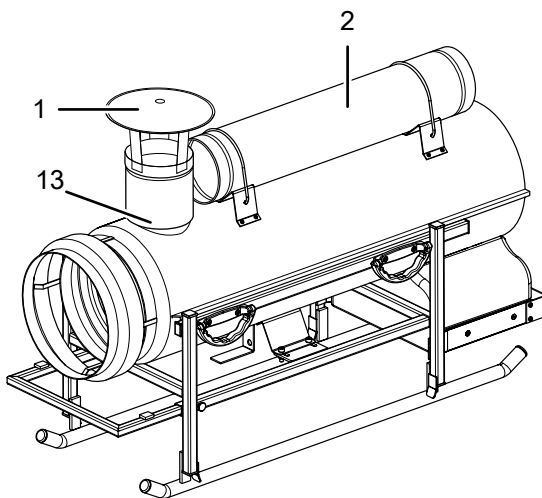
1. Posizionare il manico protettivo anteriore sul davanti del dispositivo.



2. Fissare le viti su entrambi i lati.
3. Fissare il manico protettivo posteriore con 2 viti su ognuno dei due lati.



4. Controllare che i manici protettivi siano ben posizionati.



Scarico dei gas combusti

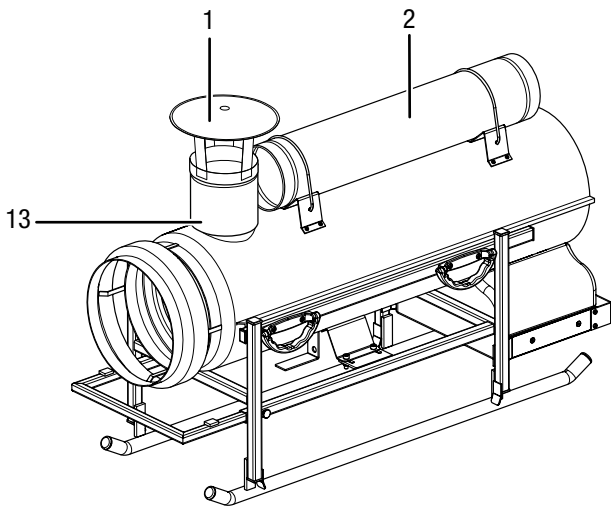
- Informatevi prima della progettazione dell'impianto di scarico del gas sulla legislazione nazionale e contattate un esperto competente in materia (cfr. DIN 18160 in Germania).
- Assicurare un apporto libero e sufficiente di aria di combustione (ad es. con aperture di ventilazione con aria in entrata e in uscita nelle porte, nei soffitti, nelle finestre, nelle pareti o nei sistemi di collegamento delle varie stanze).
- Far controllare regolarmente i valori dei gas di scarico del bruciatore.

Montaggio del camino

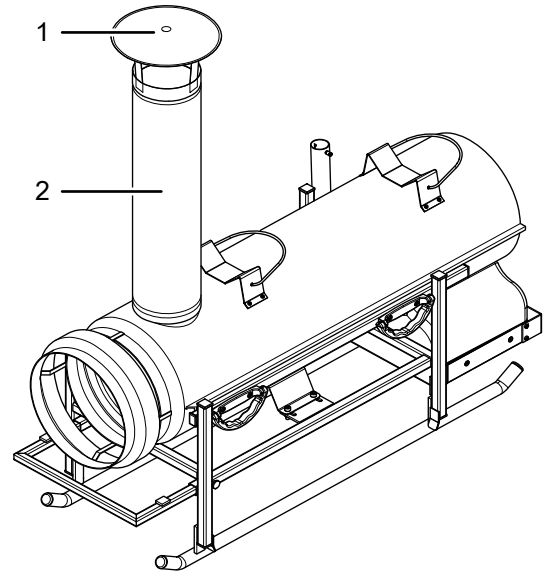
Il camino è esclusivamente adatto per lo scarico dei gas combusti in ambienti esterni.

Procedere nel seguente modo per montare il camino sul dispositivo:

1. Rimuovere il tubo del camino (2) dal supporto.
2. Togliere la calotta contro le intemperie (1) dal raccordo camino (13).



4. Posizionare la calotta contro le intemperie (1) sul tubo del camino (2).

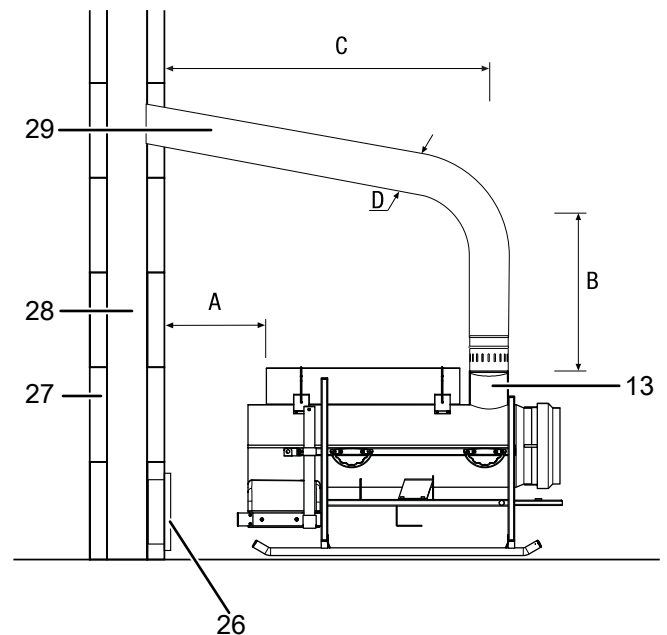
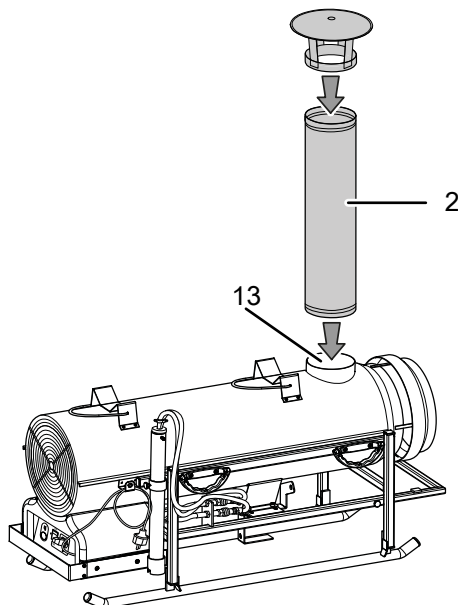


5. Controllare che il camino sia ben posizionato.

Passaggio per camino

La seguente rappresentazione schematica deve essere considerata in fase di progettazione di un passaggio per camino:

3. Posizionare il tubo del camino (2) sul raccordo camino (13).



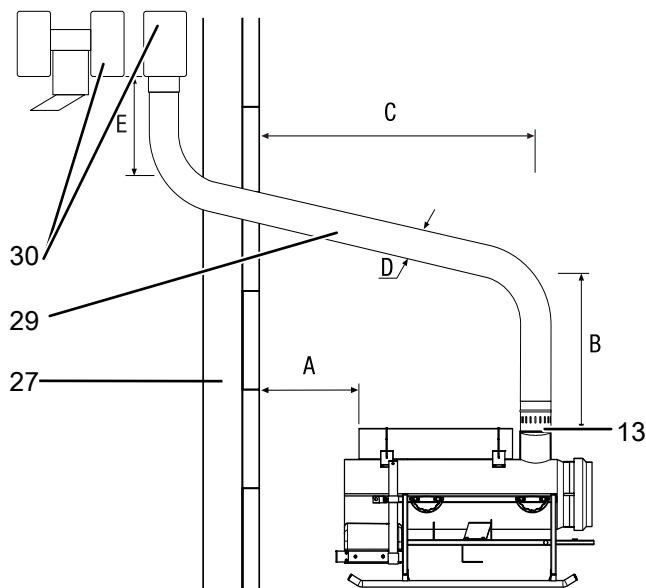
N.	Definizione
13	Raccordo camino
26	Apertura per pulizia con sportellino di protezione contro le esplosioni
27	Parete esterna
28	Camino - interno min. 20 x 20 cm
29	Passaggio per parete con gomito tubo min. 5°

Dimensioni:

- A: min. 1 m
- B: min. 1 m
- C: il più corto possibile
- D: $\geq \varnothing$ 120 mm / 150 mm

Passaggio per parete

La seguente rappresentazione schematica deve essere considerata in fase di progettazione di un passaggio per parete:



N.	Definizione
13	Raccordo camino
27	Parete esterna
29	Passaggio per parete con gomito tubo min. 5°
30	Amplificatore di aspirazione ad H

Dimensioni:

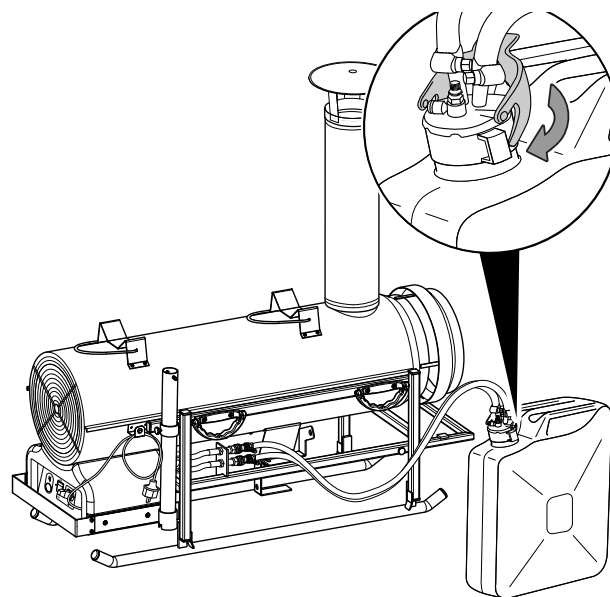
- A: min. 1 m
- B: min. 1 m
- C: il più corto possibile
- D: $\geq \varnothing$ 120 mm / 150 mm
- E: min. 1 m

Costruire l'alimentazione dell'olio

Il dispositivo viene collegato con un serbatoio esterno o il riempimento della tanica tramite degli attacchi rapidi.

- ✓ Spegnere il dispositivo in conformità al capitolo Messa fuori servizio.
- ✓ Prima di collegare il serbatoio esterno, attendere che il dispositivo si sia completamente raffreddato.
- ✓ Utilizzare esclusivamente combustibile adatto al dispositivo (cfr. Dati tecnici).

1. Posizionare il dispositivo su una base solida, non infiammabile e in piano.
2. Svitare il coperchio dall'allaccio del serbatoio del serbatoio esterno.
3. Svitare il coperchio del dispositivo dall'allaccio del serbatoio del dispositivo.
4. Fissare il tubo flessibile per il movimento di andata e di ritorno tramite gli attacchi rapidi sull'allaccio del serbatoio esterno.
5. Fissare il tubo flessibile per il movimento di andata e di ritorno tramite gli attacchi rapidi sull'allaccio del serbatoio del dispositivo.
6. Fare attenzione che il tubo flessibile sia posizionato correttamente, in modo che non si verifichi una mancanza di tenuta.
7. Il dispositivo è ora collegato all'alimentazione dell'olio.



Posizionamento

Nel selezionare il luogo di posizionamento del dispositivo, è necessario rispettare una serie di condizioni ambientali e tecniche. Una mancata osservanza può pregiudicare la funzionalità del dispositivo o degli accessori, o causare un pericolo per le persone o per le cose.

Durante il posizionamento è necessario osservare i seguenti punti:

- Il dispositivo deve essere messo in funzione esclusivamente in aree coperte.
- Il dispositivo deve essere posizionato in modo stabile e su una base ignifuga.
- Il dispositivo deve essere installato nelle vicinanze di un camino, di una parete esterna o su una superficie aperta e areata.
- Il dispositivo deve essere collegato a una presa di corrente assicurata correttamente.
- Il luogo di installazione del dispositivo deve essere sufficientemente areato.

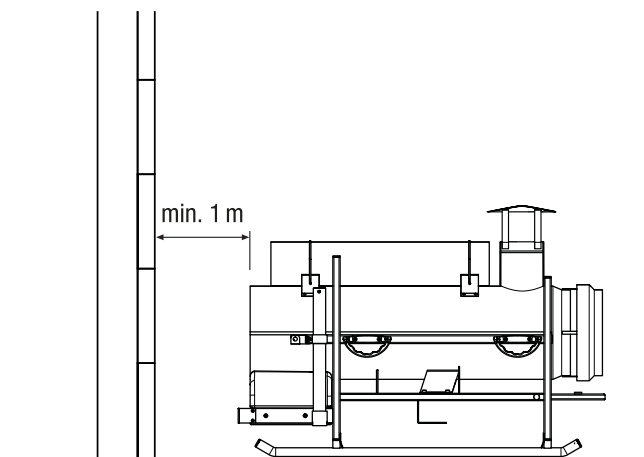
Assicurare un apporto sufficiente di aria in particolar modo se nella stesso ambiente del dispositivo si trovano persone o animali!

- La distanza minima dell'apertura di aspirazione del dispositivo dalla parete deve essere di almeno 2 m (vedi figura).
- La distanza minima del dispositivo dai materiali infiammabili deve essere di almeno 3 m.
- Le aperture di aspirazione e di uscita non devono essere coperte.
- Accanto al dispositivo non deve esserci alcuna parete e alcun oggetto grande.
- È necessario che ci sia una quantità sufficiente di estintori.

Messa in funzione

- Controllare che la dotazione del vostro dispositivo sia completa. Nel caso in cui mancasse un accessorio, rivolgersi al servizio di assistenza Trotec o al rivenditore presso il quale avete acquistato il dispositivo.
- Controllare che il dispositivo e i suoi elementi di collegamento non siano danneggiati.
- Osservare i prerequisiti indicati nel capitolo "Posizionamento".
- Installare a regola d'arte il condotto di scarico del dispositivo. Potete collegare il dispositivo anche a un camino o a una parete esterna come rappresentato nel capitolo "Montaggio".
- Collegare il dispositivo a un serbatoio esterno o a una tanica, come descritto nel capitolo Costruire l'alimentazione dell'olio.
- Controllare il dispositivo prima della messa in funzione, e durante l'utilizzo controllare regolarmente che le sue condizioni siano perfette.
- Controllare che le caratteristiche della rete elettrica corrispondano a quelle indicate sul contrassegno di fabbrica.
- Assicurarsi prima di ogni accensione del dispositivo che il ventilatore sia libero, prima di inserire la spina elettrica nella presa di corrente.
- Collegare il cavo elettrico a una presa di corrente (230 V/50 Hz/10 A) assicurata correttamente. In conformità alle disposizioni nazionali (in Germania: VDE 0100/0105), sui cantieri alla presa di corrente deve essere preposto un interruttore di protezione (FI).

Il dispositivo è ora pronto all'uso.



Utilizzo

Il dispositivo deve essere utilizzato solo da persone che sono state debitamente istruite sull'utilizzo di questo dispositivo.

Elementi di comando



Avvertimento

Pericolo di incendio per copertura e posizionamento errato del dispositivo!

Sussiste pericolo di incendio se il dispositivo viene coperto o posizionato in modo errato.

Non coprire mai il dispositivo durante il funzionamento e posizionarlo rispettando le distanze minime dalle pareti e dagli oggetti (in conformità con il capitolo Allegato tecnico).

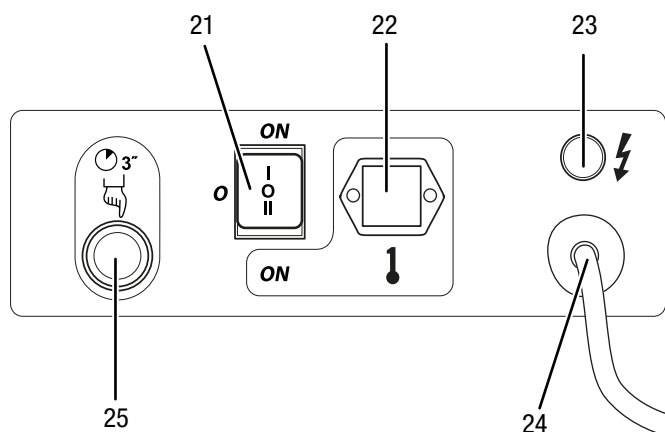


Avvertimento relativo a tensione elettrica

Prima di qualsiasi lavoro sul dispositivo, rimuovere la spina elettrica dalla presa di corrente!

Non toccare la spina elettrica con mani umide o bagnate!

Scollegare il cavo elettrico dalla presa di corrente, estraendo la spina elettrica dalla presa.



N.	Definizione
21	Selettore: <ul style="list-style-type: none"> • I = ON (funzionamento manuale On) • 0 = dispositivo spento • II = ON (funzionamento automatico On)
22	Presa di corrente termostato
23	Lampadina
24	Cavo elettrico
25	Tasto Reset

Il dispositivo dispone di due modalità di funzionamento:

- Funzionamento manuale
- Funzionamento automatico con termostato esterno (opzionale)

Funzionamento manuale

Il dispositivo lavora indipendentemente da un'unità di comando per la produzione continua del calore.

1. Accendere il dispositivo posizionando il selettore (21) in posizione **I** (funzionamento manuale).

Funzionamento automatico (opzionale)

Il dispositivo può funzionare automaticamente solo se viene collegato un pannello di controllo (opzionale), come per es. un termostato. Il termostato viene collegato alla presa di corrente termostato (22).

1. Accendere il dispositivo posizionando il selettore (21) in posizione **II** (funzionamento automatico).
 ⇒ Quando il ciclo di avviamento è terminato, l'unità di comando elettronica conferma che l'avviamento del dispositivo è concluso, tramite la visualizzazione lampeggiante breve rossa del tasto Reset (25).

Messa fuori servizio



Avvertimento relativo a tensione elettrica

I lavori sulle parti elettriche devono essere eseguiti esclusivamente da imprese specializzate autorizzate!



Avvertimento relativo a tensione elettrica

Prima di qualsiasi lavoro sul dispositivo, rimuovere la spina elettrica dalla presa di corrente!

Non toccare la spina elettrica con mani umide o bagnate!

Scollegare il cavo elettrico dalla presa di corrente, estraendo la spina elettrica dalla presa.

Avviso

Danneggiamento del dispositivo in seguito a surriscaldamento!

Non spegnere mai il dispositivo staccando la spina elettrica. Questo può comportare un surriscaldamento del dispositivo.

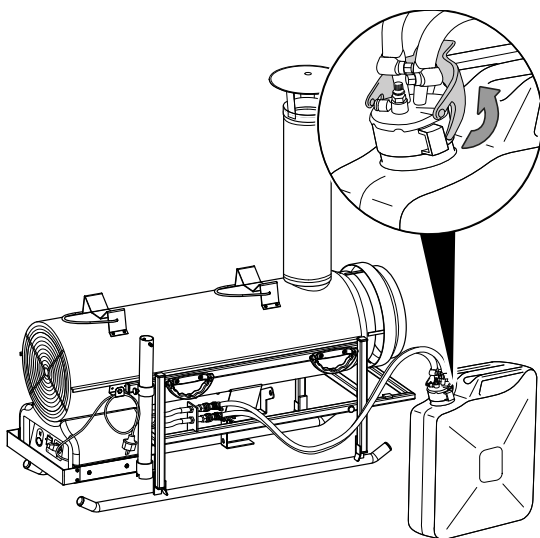
Spegnere il dispositivo correttamente. Estrarre la spina elettrica solo quando il motore del ventilatore si è fermato completamente.

1. Spegnere il dispositivo portando il selettore sulla posizione **0**.
2. Se si utilizza un termostato, spegnere il dispositivo tramite le impostazioni del pannello di controllo (per es. regolando il termostato su una temperatura bassa).
 ⇒ La fiamma si spegne e il ventilatore continua a funzionare per circa 90 secondi per raffreddare il bruciatore.
3. Attendere finché il post-raffreddamento automatico è terminato.
4. Assicurarsi che il dispositivo non si riaccenda autonomamente scollegando la spina elettrica.

Staccare l'alimentazione dell'olio

Procedere come segue per interrompere l'alimentazione dell'olio:

- ✓ Assicurarsi che non ci siano resti di combustibili nel tubo flessibile per il movimento di andata e di ritorno.
 - ✓ Spegnerne il dispositivo in conformità al capitolo Messa fuori servizio.
 - ✓ Prima di collegare il serbatoio esterno, attendere che il dispositivo si sia completamente raffreddato.
1. Staccare il tubo flessibile per il movimento di andata e di ritorno tramite gli attacchi rapidi dall'allaccio del serbatoio esterno.
 2. Staccare il tubo flessibile per il movimento di andata e di ritorno tramite gli attacchi rapidi dall'allaccio del serbatoio del dispositivo IDS 30 F.
 3. Avvitare il coperchio del serbatoio esterno sull'allaccio del serbatoio.
 4. Avvitare il coperchio adatto sull'allaccio del serbatoio del dispositivo IDS 30 F.



Rimettere in funzione il dispositivo dopo una anomalia

In occasione della prima messa in funzione o dopo uno svuotamento completo del circuito del gasolio, l'apporto di gasolio all'ugello può essere insufficiente. In quel caso, il dispositivo di controllo della fiamma reagisce e il dispositivo viene bloccato.

1. Attendere per circa 1 minuto.
2. Premere il tasto Reset (25) per circa 5 secondi.
3. Accendere il dispositivo.

Se il dispositivo continua a non avviarsi:

- Assicurarsi che il dispositivo sia stato collegato correttamente al serbatoio o alla tanica (vedi capitolo Montaggio).
- Premere il tasto Reset.

Per rilevare ulteriori cause di errore, vedi capitolo Errori e anomalie.

Accessori disponibili da ordinare successivamente

Accessori	Codice prodotto
Termostato con cavo da 10 m	6.100.007.016
Kit di collegamento per il serbatoio per combustibile esterno	6.100.006.185
Set adattatore per tubo flessibile del serbatoio del combustibile	7.210.000.003
Conduttura serbatoio con giunti rapidi, lunghezza 5 m	6.100.006.037
Kit di collegamento per il serbatoio per serbatoio a tanica	6.100.006.184
Indicatore del livello di riempimento del serbatoio	6.100.006.160
Bocche di riempimento-filtro dell'olio	6.100.006.161
Attacco a curva di 90° per tubo del gas di scarico	6.100.006.216
Tubo dell'aria Tronect SP-C, lunghezza 7,6 m	6.100.001.265



Avvertimento

Utilizzare solo accessori e dispositivi aggiuntivi che sono indicati nelle istruzioni per l'uso. L'utilizzo di utensili o altri accessori diversi da quelli consigliati nelle istruzioni per l'uso può comportare un pericolo di lesioni.

Errori e disturbi



Avvertimento relativo a tensione elettrica

I lavori che richiedono l'apertura del dispositivo devono essere eseguiti esclusivamente da imprese specializzate autorizzate o da Trotec.



Avvertimento

Pericolo di lesioni a causa di riparazione non conforme!
Non tentare mai di eseguire delle modifiche o delle riparazioni al dispositivo.

Le modifiche su propria iniziativa possono portare a lesioni o alla morte.

Far eseguire le riparazioni solo da un'azienda specializzata certificata.

Il funzionamento perfetto del dispositivo è stato controllato più volte durante la sua produzione. Nel caso in cui dovessero, ciononostante, insorgere dei disturbi nel funzionamento, controllare il dispositivo secondo la seguente lista.

Il dispositivo non si avvia:

- Controllare l'alimentazione elettrica.
- Controllare che il cavo elettrico e la spina elettrica non siano danneggiati. Se si riscontrano danni, non provare a rimettere in funzione il dispositivo.

Se la linea di allaccio alla corrente elettrica di questo dispositivo viene danneggiata, è necessario farlo sostituire dal produttore o dal suo servizio clienti o da una persona qualificata in egual modo, per prevenire possibili pericoli.

- Controllare il fusibile di protezione principale.

Avviso

Attendere almeno 3 minuti dopo tutti i lavori di manutenzione e di riparazione. Riaccendere il dispositivo solo allora.

Il dispositivo ancora non funziona perfettamente dopo questi controlli:

Contattare il servizio di assistenza. Portare eventualmente il dispositivo presso un'azienda di impianti elettrici autorizzata o presso Trotec per farlo riparare.

Codici errore

Errore / anomalia	Indicatore di funzionamento	Visualizzazione dell'autodiagnosi	Causa	Rimedio
Ventilatore non funziona e la fiamma non si accende	spento	-	Pannello di controllo impostato erroneamente	Verificare che il pannello di controllo sia stato impostato correttamente (per es. la temperatura impostata sul termostato deve essere superiore alla temperatura ambientale).
			Pannello di controllo difettoso	Far sostituire il pannello di controllo dal servizio di assistenza.
Il ventilatore non si avvia o si spegne durante l'accensione o il funzionamento	visualizzazione lampeggiante arancione	-	alimentazione elettrica assente	Controllare le caratteristiche dell'impianto elettrico (230 V-1~ - 50 Hz). Controllare la funzionalità e la posizione del selettore. Controllare l'integrità del fusibile.
			Tensione < 175 V	Controllare la tensione dell'alimentazione elettrica. Il dispositivo si riavvia automaticamente quando la tensione supera i 190 V in eccesso.
			Tensione > 265 V	Controllare la tensione dell'alimentazione elettrica. Il dispositivo si riavvia automaticamente quando la tensione supera i 250 V in difetto.
Il ventilatore si spegne durante l'accensione o il funzionamento	visualizzazione continua rossa	visualizzazione lampeggiante arancione	Fiamma presente davanti all'innescò del trasformatore	Incaricare il servizio di assistenza con la pulitura del dispositivo e con la rimozione del gasolio residuo dalla camera di combustione.
			Fotocellula difettosa	Far sostituire la fotocellula dal servizio di assistenza.
		visualizzazione lampeggiante rossa o visualizzazione lampeggiante rossa/verde	Avvolgimento motore interrotto o fuso	Far sostituire il motore dal servizio di assistenza.
			Supporto del motore bloccato	Far sostituire il motore dal servizio di assistenza.
			Condensatore motore fuso	Far sostituire il condensatore motore dal servizio di assistenza.
			nessun innesco	Controllare i collegamenti dei cavi di accensione sugli elettrodi e sul trasformatore. Controllare la posizione e la distanza degli elettrodi. Controllare se gli elettrodi sono puliti. Far sostituire il trasformatore dal servizio di assistenza.
			Dispositivo di controllo della fiamma difettoso	Far sostituire il dispositivo di controllo della fiamma dal servizio di assistenza.
Fotocellula difettosa	Far sostituire la fotocellula dal servizio di assistenza.			

			Il bruciatore non contiene alcun gasolio o ha un apporto di gasolio insufficiente	Incaricare il servizio di assistenza per: <ul style="list-style-type: none"> controllare l'integrità del giunto tra la pompa e il motore. controllare che nel circuito del gasolio non sia penetrata dell'aria e per controllare la tenuta delle condutture e della tenuta del filtro. pulire o sostituire l'ugello.
			Valvola magnetica difettosa	Incaricare il servizio di assistenza per: <ul style="list-style-type: none"> controllare i collegamenti elettrici. controllare il termostato di sicurezza LI. pulire o sostituire la valvola magnetica.
		visualizzazione continua arancione	Errore interno dell'unità di comando elettrica	Incaricare il servizio di assistenza di resettare l'unità di comando; tentare almeno due accensioni. Se il disturbo persiste, sostituire l'unità di comando.
Il ventilatore si avvia e la fiamma brucia con formazione di fumo	visualizzazione continua verde	-	alimentazione dell'aria di combustione insufficiente	Rimuovere tutte le ostruzioni o intasamenti dalle uscite di aspirazione e / o di fuoriuscita dell'aria. Far controllare la posizione dell'anello di regolazione dell'aria dal servizio di assistenza. Far controllare la ralla portante del bruciatore dal servizio di assistenza.
			alimentazione dell'aria di combustione troppo elevata	Far controllare la posizione dell'anello di regolazione dell'aria dal servizio di assistenza.
			gasolio utilizzato sporcato o contiene acqua	Sostituire il gasolio utilizzato con gasolio pulito. Pulire il filtro del gasolio.
			aria penetrata nel circuito del gasolio	Far controllare la tenuta delle condutture e del filtro del combustibile dal servizio di assistenza.
			quantità di gasolio insufficiente sul bruciatore	Incaricare il servizio di assistenza per: <ul style="list-style-type: none"> controllare la pressione della pompa pulire o sostituire l'ugello
			troppo gasolio sul bruciatore	Incaricare il servizio di assistenza per: <ul style="list-style-type: none"> controllare la pressione della pompa. sostituire l'ugello.
il dispositivo non si spegne	visualizzazione continua verde	-	Tenuta della valvola magnetica difettosa	Far sostituire la valvola magnetica dal servizio di assistenza.

Manutenzione

Intervalli di manutenzione

Intervallo di manutenzione	prima di ogni messa in funzione	in caso di necessità	almeno ogni 2 settimane	almeno ogni 4 settimane	almeno ogni 6 mesi	almeno una volta l'anno
Controllare che non ci siano sporcizia o corpi estranei sulle uscite di aspirazione e di scarico, eventualmente pulirle	X					
Controllare che non ci siano sporcizia o corpi estranei sulle griglie di aspirazione ed eventualmente pulirli	X		X			
Pulizia dell'esterno		X				X
Controllo visivo che non ci sia sporcizia nell'interno del dispositivo		X		X		
Controllare che non ci siano danneggiamenti	X					
Controllare le viti di fissaggio		X				X
Test di collaudo						X

Protocollo di manutenzione

Tipo di dispositivo:

Numero dispositivo:

Intervallo di manutenzione	1	2	3	4	5	6	7	8	9	10	11	12	13	14	15	16
Controllare che non ci siano sporcizia o corpi estranei sulle aperture di aspirazione e di uscita dell'aria, ed eventualmente pulirle																
Controllare che non ci siano sporcizia o corpi estranei sulle griglie di aspirazione ed eventualmente pulirli																
Pulizia dell'esterno																
Controllo visivo che non ci sia sporcizia nell'interno del dispositivo																
Controllare che non ci siano danneggiamenti																
Controllare le viti di fissaggio																
Test di collaudo																
Note																

1. Data:	2. Data:	3. Data:	4. Data:
Firma:	Firma:	Firma:	Firma:
5. Data:	6. Data:	7. Data:	8. Data:
Firma:	Firma:	Firma:	Firma:
9. Data:	10. Data:	11. Data:	12. Data:
Firma:	Firma:	Firma:	Firma:
13. Data:	14. Data:	15. Data:	16. Data:
Firma:	Firma:	Firma:	Firma:

Attività da svolgere prima dell'inizio della manutenzione



Avvertimento relativo a tensione elettrica

Non toccare la spina elettrica con mani umide o bagnate!

- Spegnerne il dispositivo.
- Scollegare il cavo elettrico dalla presa di corrente, estraendo la spina elettrica dalla presa.
- Lasciare che l'apparecchio si raffreddi completamente.



Avvertimento relativo a tensione elettrica

I lavori che richiedono l'apertura del dispositivo devono essere eseguiti esclusivamente da imprese specializzate autorizzate o da Trotec.

Pulitura dell'involucro

Pulire l'involucro con un panno umido, morbido e senza pelucchi. Fare attenzione che non penetri umidità all'interno dell'alloggiamento. Fare attenzione che l'umidità non entri in contatto con gli elementi costruttivi elettrici. Per inumidire il panno, non utilizzare detergenti aggressivi, come ad es. spray detergenti, solventi, detergenti a base di alcool o abrasivi.

Dopo la pulizia, asciugare l'involucro con un panno.

Allegato tecnico

Dati tecnici

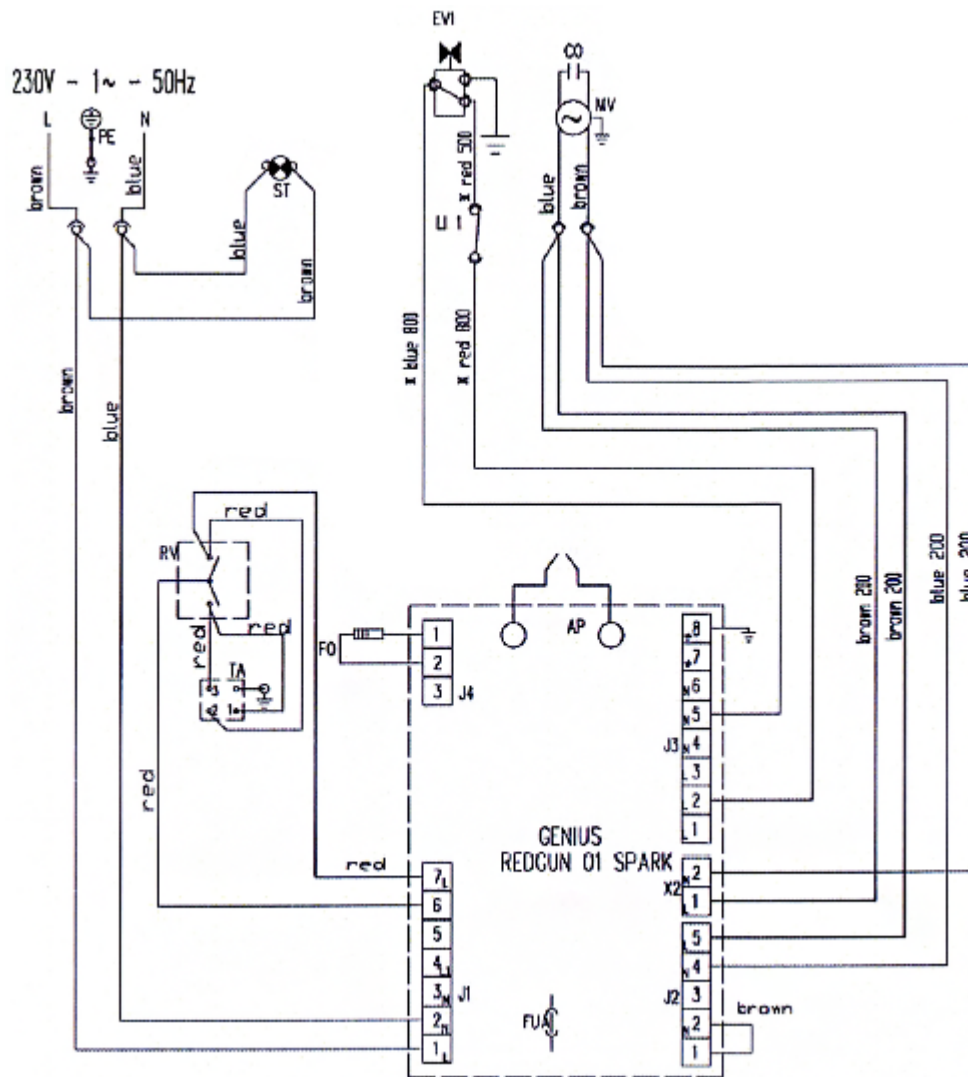
Parametri	Valore
Codice prodotto	1.430.000.128
Tipo di riscaldamento	indiretto
Portata d'aria	1150 m ³ /h
Ventilazione	Ventilatore assiale
Rendimento termico nominale max.	34,1 kW
Rendimento termico nominale	28,8 kW (24764 kcal)
Aumento della temperatura ΔT	70 °C
Alimentazione	230 V / 50 Hz
Potenza assorbita	1,56 A
Collegamento del tubo di trasporto dell'aria \emptyset	300 mm
Raccordo camino \emptyset	150 mm
Consumo massimo di combustibile	3,25 l/h
Livello sonoro (distanza 1m)	75 dB(A)
Misure (lunghezza x larghezza x altezza)	1270 x 470 x 720 mm
Distanze minime dalle pareti e dagli oggetti	A: sopra 1 m B: dietro 1 m C: di lato 1 m D: davanti 1 m
Peso	56 kg

Combustibili

Per il dispositivo sono ammessi i seguenti combustibili:

- Gasolio EL
- Diesel

Schema elettrico



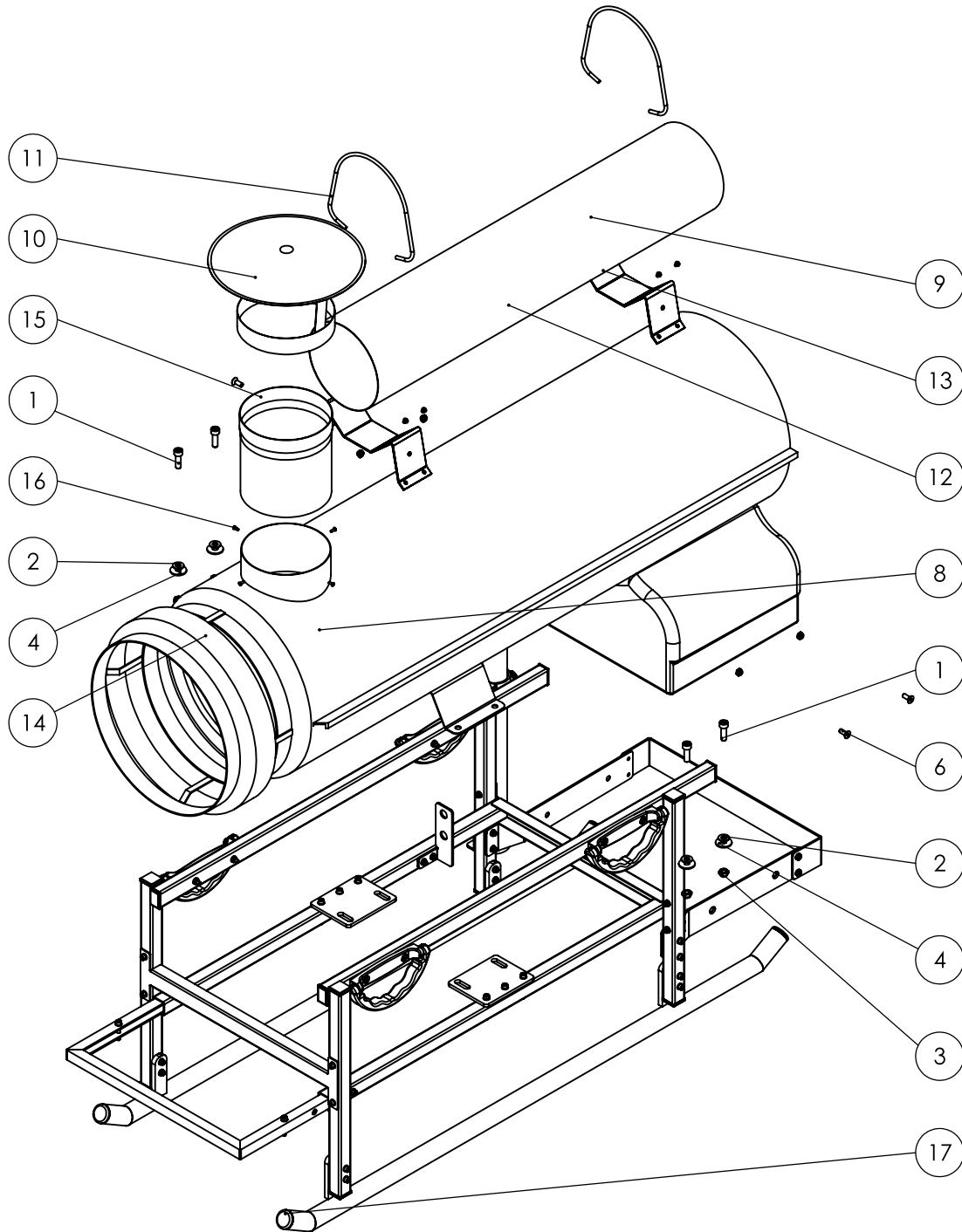
Abbreviazione	Elemento costruttivo	Abbreviazione	Elemento costruttivo
AP	Unità di comando	FO	Fotocellula
TA	Attacco termostato	CO	Condensatore
ST	Spia luminosa di controllo	MV	Motore ventilatore
LI 1	Termostato di sicurezza	FUA	Fusibile 3,15 A
EV 1	Valvola magnetica	RV	Selettore

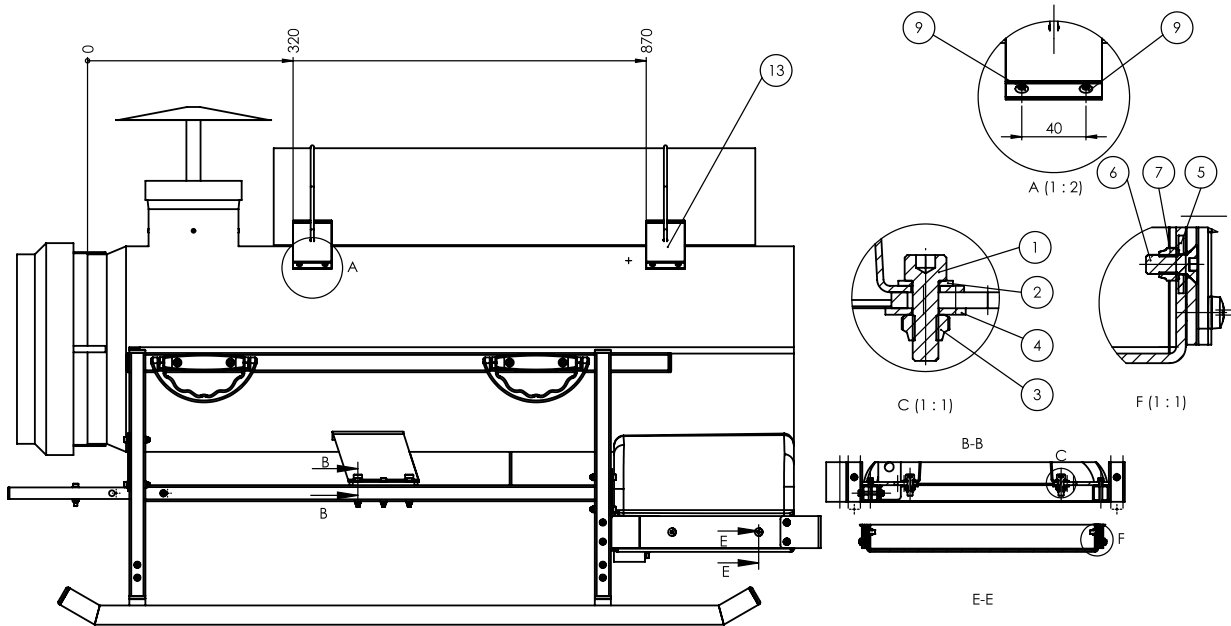
Sintesi dei ricambi ed elenco dei ricambi IDS 30



Informazioni

I codici articolo dei componenti si differenziano dai numeri di posizione degli elementi costruttivi utilizzati nelle istruzioni per l'uso.



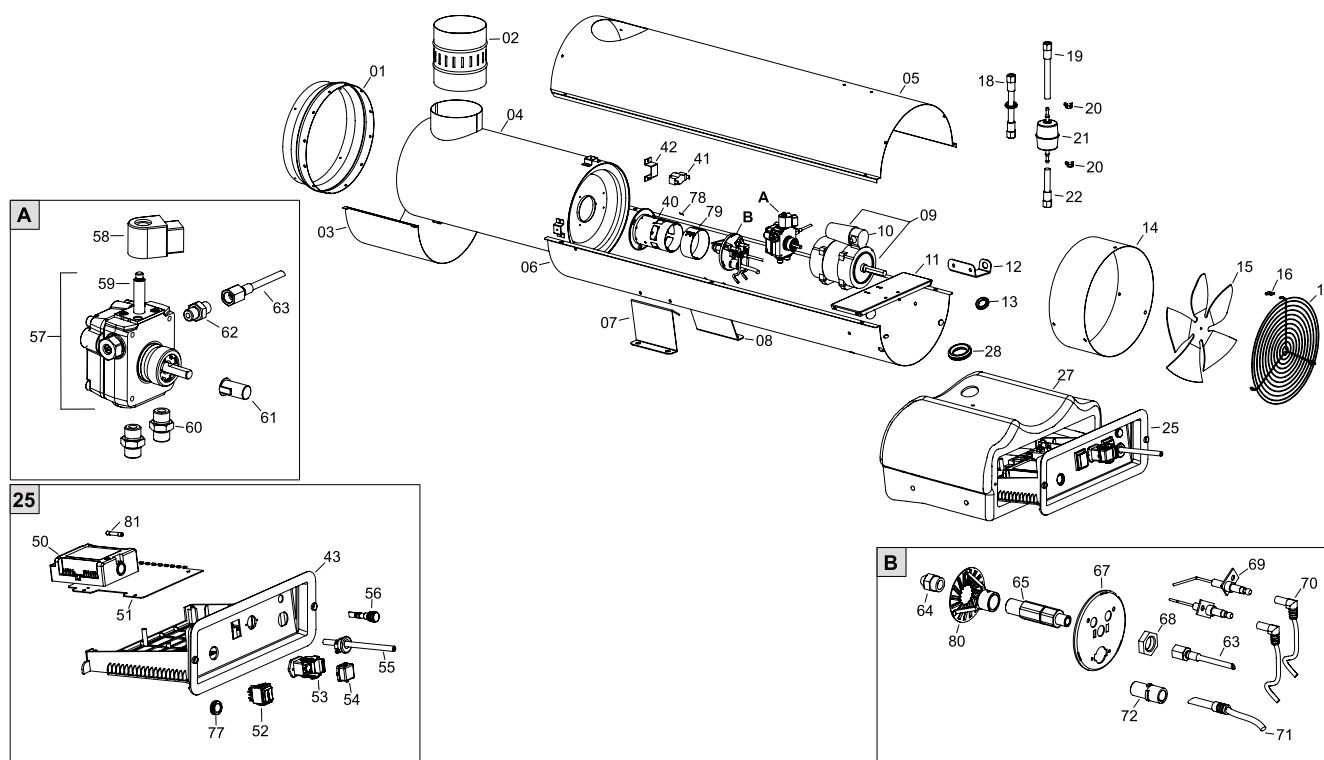


N.	Componente	N.	Componente	N.	Componente
1	Vite (a testa cilind. DIN 912 - M 8 x 25 VA)	7	Dado (esagonale autobloccante DIN 985 - M 6)	13	Supporto tubo
2	Disco (DIN 125 - A Ø8,4 VA)	8	Riscaldatore a gasolio	14	Allaccio tubo flessibile (IDS30 accessorio pezzo complementare 300 mm)
3	Dado (esagonale autobloccante DIN 985 - M 8 VA)	9	Rivetto (Ø4x10 Al)	15	Allaccio universale (allaccio universale DN 150 conico)
4	Disco (DIN 9021 - Ø8,4xØ24x1,8 VA)	10	Calotta di protezione contro le intemperie (150)	16	Rivetto (Ø3,2x8 V2A)
5	Disco (DIN 9021 - Ø6,4xØ20x1,25)	11	Corda espansore (L=450 mm)	17	IDS 30F telaio
6	Vite (a testa svas. Inbus DIN 7991 - M 6 x 16 V2A)	12	Tubo (DN150 750mm 0.6mm lamiera)		



Informazioni

I codici articolo dei componenti si differenziano dai numeri di posizione degli elementi costruttivi utilizzati nelle istruzioni per l'uso.



N.	Componente	N.	Componente	N.	Componente
1	Cono di scarico	20	Fascetta	59	Involucro valvola magnetica
2	Raccordo camino	21	Filtro	60	Allaccio, ferro
3	Piastra isolante	22	Tubo flessibile per il gasolio	61	Motore/pompa - giunto
4	Camera di combustione	25	Centralina elettrica	62	Allaccio, ferro
5	Carrozzeria parte superiore	27	Copertura pannello dei comandi	63	Tubo flessibile fine
6	Carrozzeria parte inferiore	28	Passaggio cavi	64	Ugello
7	Staffa di supporto carrozzeria	40	Tubo bruciatore	65	Supporto ugelli
8	Staffa di supporto carrozzeria	41	Termostato di sicurezza	67	Disco di supporto bruciatore
9	Motore	42	Staffa di supporto termostato	68	Dado di bloccaggio, ottone
10	Condensatore	43	Piastra centralina elettrica	69	Elettrodo di accensione
11	Staffa di supporto motore	50	Monitoraggio fiamma	70	Cavo ad alta tensione
12	Supporto cavo elettrico	51	Piastra di montaggio	71	Fotocellula
13	Passaggio cavi	52	Interruttore a due poli	72	Supporto fotoresistenza
14	Collettore aria	53	Presse di corrente	77	Protezione interruttore di blocco
15	Ventilatore	53	Coperchio presa termostato	78	Morsetteria
16	Rondella di bloccaggio	55	Cavo alimentazione elettrica	79	Flap per la regolazione dell'aria
17	Griglia aspirazione	56	Lampadina	80	Diaframma
18	Tubo flessibile per il gasolio	57	Pompa gasolio	81	Fusibile
19	Tubo flessibile per il gasolio	58	Bobina valvola magnetica		

Smaltimento



Il simbolo del cestino barrato su un vecchio dispositivo elettrico o elettronico significa che questo dispositivo non deve essere smaltito nei rifiuti domestici al termine della sua durata. Nelle vicinanze di ognuno sono a disposizione i punti di raccolta per i vecchi dispositivi elettrici ed elettronici. Gli indirizzi possono essere reperiti dalla propria amministrazione comunale o municipale. Per molti paesi dell'UE è possibile informarsi su ulteriori possibilità di restituzione anche sul sito web <https://hub.trotec.com/?id=45090>. Altrimenti, rivolgersi a un rappresentante di dispositivi usati riconosciuto, approvato per il proprio paese.

Grazie alla raccolta differenziata dei vecchi dispositivi elettrici ed elettronici si intende rendere possibile il riutilizzo, l'utilizzazione del materiale o altre forme di utilizzazione dei vecchi dispositivi, oltre a prevenire l'impatto negativo sull'ambiente e sulla salute umana, attraverso lo smaltimento delle sostanze pericolose eventualmente contenute nei dispositivi.

Gasolio

Il gasolio deve essere fatto defluire dal dispositivo e raccolto.

I combustibili devono essere smaltiti in conformità alla legislazione nazionale.

Dichiarazione di conformità

Traduzione della dichiarazione di conformità originale ai sensi della direttiva macchine CE 2006/42/CE, Allegato II, Parte 1, Sezione A

Noi, Trotec GmbH, dichiariamo sotto propria responsabilità che il prodotto di seguito denominato è stato sviluppato, costruito e prodotto in conformità ai requisiti della direttiva macchine CE nella seguente versione: 2006/42/CE.

Modello/Prodotto: IDS 30 F

Tipo di prodotto: generatore d'aria calda a gasolio

Anno di costruzione da: 2022

Direttive UE afferenti:

- 2014/30/UE: 29/03/2014

Norme armonizzate applicate:

- Nessuna

Norme nazionali applicate e specifiche tecniche:

- Nessuna

Produttore e nome del responsabile della documentazione tecnica:

Trotec GmbH

Grebbeener Straße 7, D-52525 Heinsberg, Germania

Telefono: +49 2452 962-400

E-mail: info@trotec.de

Luogo e data dell'emissione:

Heinsberg, il 17.01.2022



Detlef von der Lieck, Amministratore delegato

Trotec GmbH

Grebener Str. 7
D-52525 Heinsberg

☎ +49 2452 962-400

☎ +49 2452 962-200

✉ info@trotec.com

www.trotec.com