

IDS 20 D / IDS 30 D

TR

KULLANIM KILAVUZU
MAZOTLU ISITICI



İçindekiler

Kullanım kılavuzu hakkında bilgiler	2
Cihazın kullanım ömrü ve garanti süresi.....	2
Kullanım hatalarına ilişkin bilgiler – Güvenlik	3
Cihaz fonksiyonlarıyla ilgili tanıtıcı ve temel bilgiler	5
Taşıma ve nakliye sırasında dikkat edilecek hususlar	7
Bağlantı veya montaj.....	7
Kullanım	11
Cihazın enerji tüketimi açısından verimli kullanımına ilişkin bilgiler	12
Sonradan sipariş edilebilen aksesuarlar	12
Hatalar ve arızalar	12
Kullanıcının kendi yapabileceği bakım, onarım veya ürünün temizliğine ilişkin bilgiler	13
Bakım, onarım ve kullanımda uyulması gereken kurallar	14
Teknik ek	14
Üretici ve ithalatçı firmanın unvanı, adres ve telefon numarası	15
Servis istasyonları	15
Kullanım sırasında insan veya çevre sağlığına tehlikeli veya zararlı olabilecek durumlara ilişkin uyarılar	15
Uygunluk beyanı	15

Kullanım kılavuzu hakkında bilgiler**Semboller****Elektrik gerilimine karşı uyarı**

Bu sembol, elektrik gerilimi nedeniyle insanların hayatına ve sağlığına yönelik oluşan tehlikelere karşı uyarıda bulunur.

**Yangın tehlikesi yaratan maddelere karşı uyarı**

Bu sembol, yangın tehlikesi içeren maddeler nedeniyle insanların hayatına ve sağlığına yönelik oluşan tehlikelere karşı uyarıda bulunur.

**Sıcak yüzeye karşı uyarı**

Bu sembol, sıcak yüzeyler nedeniyle insanların hayatına ve sağlığına yönelik oluşan tehlikelere karşı uyarıda bulunur.

**Uyarı**

Sinyal sözcüğü, önlenmediği takdirde ölüm veya ağır bir yaralanmaya neden olabilecek orta risk derecesindeki bir tehlikeyi tanımlar.

**Dikkat**

Sinyal sözcüğü, önlenmediği takdirde hafif veya orta bir yaralanmaya neden olabilecek düşük risk derecesindeki bir tehlikeyi tanımlar.

Not

Sinyal sözcüğü, önemli bilgilere işaret eder (örn. maddi hasarlar), fakat tehlikelere işaret etmez.

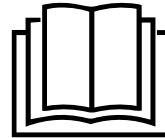
**Bilgi**

Bu sembolün bulunduğu notlar, çalışmalarınızı hızlı ve güvenli şekilde yapmanız konusunda size yardımcı olur.

**Kılavuza dikkat ediniz**

Bu sembolün bulunduğu notlar, işletme kılavuzuna dikkat edilmesi gerektiği konusunda sizi uyarır.

İşletme kılavuzunun ve AB uygunluk beyanının güncel sürümünü aşağıdaki linkten indiriniz:



IDS 20 D

<https://hub.trotec.com/?id=42204>

IDS 30 D

<https://hub.trotec.com/?id=42205>

Cihazın kullanım ömrü ve garanti süresi

Aşağıdaki bilgiler sadece Türkiye için geçerlidir:

Ticari müşteriler için garanti süresi bir yıldır. Özel müşteriler için garanti süresi iki yıldır.

Kullanım hatalarına ilişkin bilgiler – Güvenlik

Bu kılavuzu, cihazı çalıştırmadan/kullanmadan önce dikkatlice okuyunuz ve kılavuzu her zaman kurulum yerinin hemen yakınında veya cihazın üzerinde bulundurunuz.



Uyarı

Tüm güvenlik uyarılarını ve talimatları okuyunuz.

Güvenlik uyarılarına ve talimatlara uymanın ihmal edilmesi, elektrik çarpmasına, yangına ve/veya ağır yaralanmalara neden olabilir.

Daha sonra bakmak için tüm güvenlik uyarılarını ve talimatları saklayınız.

Bu cihaz, çocuklar ve 16 yaşın altındaki kişiler tarafından kullanılmamalıdır.

Çocuklar cihazla oynamamalıdır. Temizlik ve kullanıcı bakımı, çocuklar ve 16 yaşın altındaki kişiler tarafından yapılmamalıdır.



Uyarı

Odada, odayı kendi kendilerine terk edemeyen ve sürekli gözetim altında olmayan kişiler varsa, cihazı odalarda mekânlarda kullanmayınız.

- Cihazı patlama tehlikesi altındaki mekânlarda veya bölgelerde çalıştırmayınız ve bu tür yerlere yerleştirmeyiniz.
- Cihazı, agresif atmosferlerde çalıştırmayınız.
- Cihazı; dik konumda, durma güvenliği sağlanarak ve taşıma kapasitesine sahip bir zemin üzerine yerleştiriniz.
- Nemli temizlikten sonra cihazı kurutunuz. Cihazı ıslak durumda çalıştırmayınız.
- Cihazı elleriniz nemli veya ıslakken çalıştırmayınız veya kullanmayınız.
- Cihazı doğrudan su püskürmesine maruz bırakmayınız.
- Cihazın içine asla herhangi bir nesne veya uzuvlarınızı sokmayınız.
- Çalışma sırasında cihazın üzerini örtmeyiniz.
- Cihazın üzerindeki güvenlik işaretlerini, çıkartmaları ve etiketleri çıkarmayınız. Tüm güvenlik işaretleri, çıkartmalar ve etiketlerin okunur durumda olmasını sağlayınız.
- Dikkat: Almanya'da, Federal Emisyon Koruma Düzenlemesi geçerlidir. Sistemi 3 aydan daha uzun bir süre aynı yerde çalıştırmayınız. Baca gazı sistemini projelendirmeden önce ulusal yasalar hakkında bilgi edininiz ve yetkili bir uzmana başvurunuz.
- Cihazın üzerine oturmayınız.
- Cihaz bir oyuncak değildir. Çocukları ve hayvanları uzak tutunuz. Cihazı sadece gözetim altında kullanınız.
- Cihazın her kullanımından önce cihazın aksesuarlarını ve bağlantı parçalarını olası hasarlar açısından kontrol ediniz. Arızalı cihazları ve cihaz parçalarını kullanmayınız.

- Cihazın dışında bulunan tüm elektrik kablolarının hasar görmeye karşı (örn. hayvanlar nedeniyle) korunduğundan emin olunuz. Elektrik kabloları veya şebeke bağlantısında hasar varken cihazı kesinlikle kullanmayınız!
- Şebeke bağlantısı, Teknik Ek bölümündeki bilgilere uygun olmalıdır.
- Elektrik fişini düzgün bir şekilde topraklanmış prize takınız.
- Elektrik kablosu için kullanılacak uzatma kablolarını; cihazın bağlantı gücünü, kablo uzunluğunu ve kullanım amacını göz önünde bulundurarak seçiniz. Uzatma kablosunu tamamen açınız. Aşırı elektrik yükü oluşmasına izin vermeyiniz.
- Cihazdaki bakım, temizlik veya onarım çalışmalarından önce, elektrik fişinin tutarak elektrik kablosunu prizden çekiniz.
- Cihazı kullanmadığınız zamanlarda, cihazı kapatınız ve elektrik kablosunu prizden çıkartınız.
- Elektrik fişinde veya elektrik kablosunda hasar tespit ettiyseniz cihazı kesinlikle kullanmayınız. Elektrik kablosu zarar görmüşse, tehlikeleri önlemek için, üretici veya müşteri hizmetleri ya da benzer nitelikte bir kişi tarafından değiştirilmelidir. Arızalı elektrik kabloları insan sağlığı için ciddi tehlike oluşturur!
- Cihazın kurulumu sırasında, Teknik ek bölümü uyarınca duvarlarla ve nesnelere arasında bırakılacak minimum mesafeye ve depolama ve çalışma koşullarına dikkat ediniz.
- Cihazı perdelerin, yatakların veya koltukların yakınında kullanmayınız.
- Hava girişi ve hava çıkışının açık olduğundan emin olunuz.
- Emme tarafında hiçbir zaman kir ve gevşek nesnelere bulunmadığından emin olunuz.
- Cihazı yanıcı bir zemin üzerine yerleştirmeyiniz.
- Cihazı sadece dik konumda taşıyınız.
- Sadece orijinal yedek parçalar kullanınız, aksi takdirde cihazın düzgün ve güvenliğe uygun şekilde çalışması garanti edilmez.
- Isıtma cihazının üstü örtülmüşse veya ısıtma cihazı yanlış yerleştirilmişse yangın tehlikesi oluşacağı için, ısıtma cihazını; bir programlama cihazı, bir zaman saati, ayrı bir uzaktan kumanda sistemi veya ısıtma cihazını otomatik olarak kapatan başka bir düzenele birlikte kullanmayınız.

Usulüne uygun kullanım

Cihaz, sıcak hava üretmek için geliştirilmiştir ve üstü örtülü dış mekanlarda veya havalandırılmı iç mekanlarda, teknik bilgilere uyularak kullanılmalıdır.

Cihaz, örneğin çadırlar, depo alanları, atölyeler, şantiyeler, seralar veya zirai alanların ısıtılması için kullanılır.

Cihaz sık yer değişimi yapılmadan kullanım için öngörülmüştür.

Cihaz, sadece yeterli taze hava beslemesi ve baca gazı tahliyesi olan mekanlarda çalıştırılmalıdır.

Cihaz sadece ısıtma yağı EL (ekstra hafif) gazolin ve mazotla çalıştırılmalı fakat benzin, motorin, vb. ile çalıştırılmamalıdır.

Öngörülebilir hatalı kullanım

- Cihazın üzerine örn. ıslak elbiseler gibi nesnelere koymayınız.
- Cihazı benzin, solvent, boya veya kolay tutuşabilen diğer buharların yakınında veya bu tür maddelerin saklandığı odalarda kullanmayınız.
- Cihazı açık havada kullanmayınız.
- Cihaz, yangın ve patlama tehlikesi altındaki mekanlarda ve bölgelerde kurulmamalı ve çalıştırılmamalıdır.
- Cihazı, üstü kapalı olmayan dış mekanlarda kullanmayınız.
- Cihaz, yanma havası beslemesinin yeterli olmadığı mekanlarda çalıştırılmamalıdır.
- Cihazda kendi başınıza yapılan yapısal değişiklikler ve ekleme veya tadilat işlemleri yapmayınız.

Personelin niteliği

Bu cihazı kullanan kişiler:

- Mazotlu ısıtıcılarla çalışma sırasında ısı, yangın tehlikesi ve eksik havalandırma nedeniyle meydana gelen tehlikelerin bilincinde olmalıdır.
- Örn. ısıtma yağı veya mazot gibi yakıtlarla çalışırken meydana gelen tehlikelerin bilincinde olmalıdır.
- Başta Kullanım hatalarına ilişkin bilgiler – Güvenlik bölümü olmak üzere işletme kılavuzunu okumuş ve anlamış olmalıdır.

Kalan tehlikeler



Elektrik gerilimine karşı uyarı

Elektrikli parçalar üzerindeki çalışmalar sadece yetkili bir uzman şirket tarafından gerçekleştirilmelidir!



Elektrik gerilimine karşı uyarı

Cihaz üzerinde gerçekleştirilecek tüm çalışmalardan önce elektrik fişini prizden çıkartınız!
Elektrik fişine nemli ya da ıslak elle dokunmayınız.
Elektrik fişinden tutarak elektrik kablosunu elektrik prizinden çekiniz.



Yangın tehlikesi yaratan maddelere karşı uyarı

Yakıtlarla çalışırken yangın tehlikesi ortaya çıkar. Örn. ısıtma yağı, gazyağı veya mazot gibi yakıtlarla çalışırken yeterli düzeyde güvenlik önlemi alınır. Mazot, gazyağı ve ısıtma yağını dökmeyiniz! Oluşan buharları solumayınız ve yakıtı yutmayınız! Cilt temasına izin vermeyiniz!



Sıcak yüzeye karşı uyarı

Başta hava çıkış olmak üzere cihazın parçaları çalışma sırasında çok ısınır. Yanma ve yangın tehlikesi bulunmaktadır. Çalışma sırasında cihaza dokunmayınız! Çalışma sırasında, cihazın ön kısmından en az 3 metrelik bir güvenlik mesafesi bırakınız! Teknik bilgilere göre duvarlar ve nesnelere bırakılması gereken asgari mesafelere uyunuz!



Sıcak yüzeye karşı uyarı

Bu cihazın parçaları çok sıcak olabilir ve yanıklara neden olabilir. Çevrede çocuklar ve korunmaya ihtiyacı olan diğer kişiler varsa özel dikkat gösterilmelidir!



Sıcak yüzeye karşı uyarı

Hatalı kullanım durumunda yanma tehlikesi bulunmaktadır. Cihazı sadece kullanım amacına uygun şekilde kullanınız!



Uyarı

Hatalı kullanım durumunda yanma tehlikesi ve elektrik çarpması nedeniyle tehlike bulunmaktadır. Cihazı sadece kullanım amacına uygun şekilde kullanınız.



Uyarı

Eğitimsiz kişiler tarafından amacına veya usulüne uygun olmayan şekilde kullanılması durumunda bu cihaz çeşitli tehlikelere neden olabilir! Personel niteliklerine dikkat ediniz!



Uyarı

Cihaz bir oyuncak değildir ve çocukların eline geçmemelidir.

**Uyarı**

Boğulma tehlikesi!
Ambalaj malzemesini dikkatsizce etrafta bırakmayınız.
Çocuklar için tehlikeli bir oyuncuğa dönüşebilir.

**Uyarı**

Hatalı kurulum durumunda yangın tehlikesi bulunmaktadır.
Cihazı yanıcı bir zemin üzerine yerleştirmeyiniz.
Cihazı uzun tüylü halı zeminler üzerine yerleştirmeyiniz.

**Uyarı**

Cihazın üzeri örtülmemelidir, ani yangın tehlikesi bulunmaktadır!

Acil durumda yapılması gerekenler

1. Acil bir durumda cihazı şebeke beslemesinden ayırınız:
Cihazı kapatınız ve elektrik fişini çekiniz.
2. İnsanları tehlike bölgesinden çıkartınız.
3. Arızalı bir cihazı tekrar elektrik şebekesine bağlamayınız.

Aşırı ısı termostati

Cihazın aşırı ısınması durumunda (çalışma sıcaklığının aşılması), cihaz devreye giren bir emniyet termostatına sahiptir.

Aşırı ısınmanın nedenini araştırınız.

Aşırı ısınma durumunda emniyet termostati devreye girmezse, aşırı ısınma sigortası atar. Cihaz komple kapanır. Bu durumda, aşırı ısınma sigortasını değiştirmek için müşteri hizmetleri bölümüne başvurunuz.

Cihaz fonksiyonlarıyla ilgili tanıtıcı ve temel bilgiler**Cihaz açıklaması**

Endirekt yakılan mazotlu ısıtıcı, iyi havalandırılan büyük dış mekanların hızlı şekilde ısıtılmasını sağlamak için oda havasının ısıtılmasını sağlar. Mazotlu ısıtıcı, ısıtma yağı veya mazotla çalıştırılır; benzin veya motorin, vb. ile çalıştırılmamalıdır.

Bu cihaz, üzeri kapalı dış mekanlara veya yeterli taze hava beslemesi olan mekânlara yerleştirilen, endirekt yanmalı bir mazotlu ısıtıcıdır.

İki çalışma modu arasında geçiş, mazotlu ısıtıcının hem kullanıcı tarafından manüel olarak, hem de harici bir termostat desteğiyle otomatik olarak kontrol edilebilmesini sağlar.

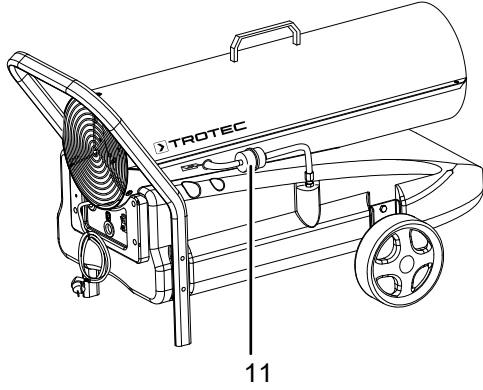
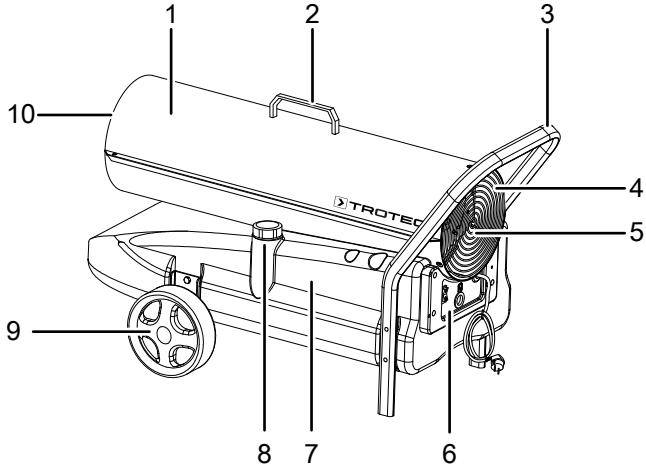
Çalışma prensibi

Cihaz, emilen soğuk hava bir yanma odasından geçirilerek ısı üretir. Yanma odasında yakıt yakılır. Emilen hava ısıtılır ve dışarı üfleme deliğinden tekrar ortama verilir.

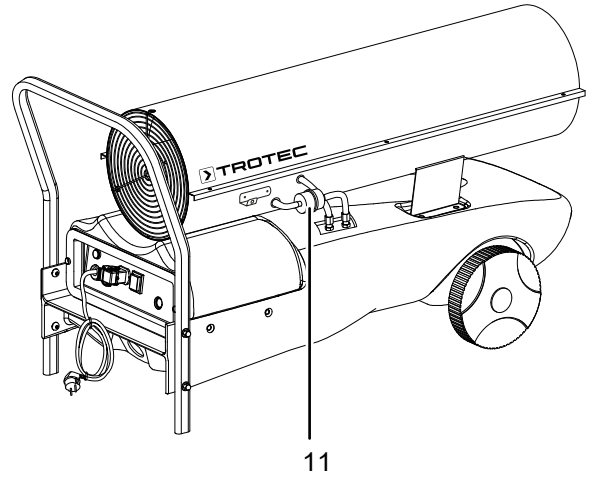
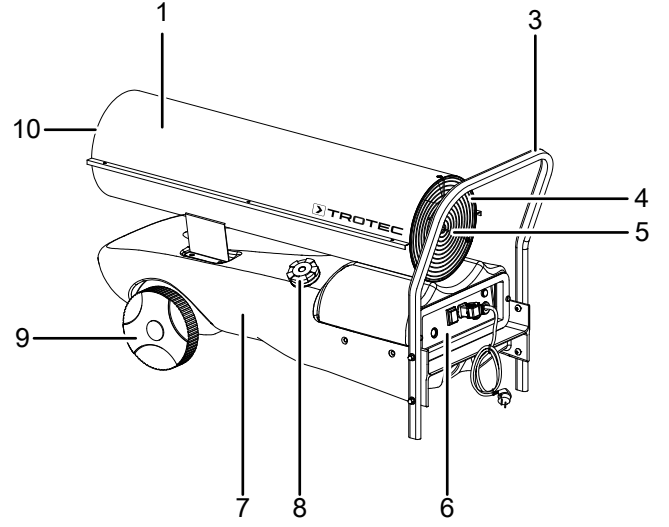
Emilen havanın bir kısmı sıkıştırılır ve püskürtme için iletilir. Yakıt, oluşan vakum aracılığıyla depodan püskürtme sistemine iletilir. Püskürtme bölümündeki bir ateşleme kontağı, kesintisiz bir alevle yakılacak olan yakıtın ateşlenmesini sağlar.

Cihazın görünümü

IDS 20 D



IDS 30 D



No.	Tanım
1	Yanma odası dış gövdesi
2	Tutamak
3	Taşıma kulpu
4	Koruyucu ızgaralı hava girişi
5	Fan ve motor
6	Çalışma paneli
7	Depo
8	Depo kapağı
9	Tekerlek
10	Sıcak hava dışarı üfleme deliği
11	Yakıt pompası

Taşıma ve nakliye sırasında dikkat edilecek hususlar

Not

Düzgün olmayan bir şekilde depolar veya taşırsanız cihaz hasar görebilir.
Cihazın taşınması ve depolanmasıyla ilgili bilgilere dikkat ediniz.

Taşıma

Cihaz, rahatça taşınması için taşıma tekerlekleriyle donatılmıştır.

Cihaz, rahatça taşınması için bir tutamakla donatılmıştır.

Cihaz, rahatça taşınması için bir taşıma kulpu ve iki taşıma tekerleği ile donatılmıştır.

Her taşıma işleminden **önce** şu uyarılara dikkat ediniz:

- Cihazı kapatınız.
- Elektrik fişinden tutarak elektrik kablosunu elektrik prizinden çekiniz.
- Elektrik kablosunu çekme halatı olarak kullanmayınız.
- Cihazı yeterince soğumaya bırakınız.

Her taşıma işlemi **sırasında** şu uyarılara dikkat ediniz:

- Cihazı, arka destek zemine değmeyecek şekilde taşıma kulpundan hafifçe kaldırınız.
- Cihazı tekerlekler yardımıyla istediğiniz pozisyona götürünüz.

Depolama

Her depolama işleminden **önce** şu uyarılara dikkat ediniz:

- Elektrik fişinden tutarak elektrik kablosunu elektrik prizinden çekiniz.
- Cihazı yeterince soğumaya bırakınız.

Cihazı kullanmadığınız zamanlarda aşağıdaki depolama koşullarına uyunuz:

- Kuru ve donmaya ve ısıya karşı korunmuş
- Tozdan ve doğrudan güneş ışığından korunan bir yerde dik bir pozisyonda
- Gerekliyse, içeriye toz girmesine karşı bir kılıfla koruyarak

Bağlantı veya montaj

Teslimat kapsamı

- 1 x mazotlu ısıtıcı
- 1 x taşıma kulpu
- 2 x tekerlek
- 1 x montaj malzemesi
- 1 x kılavuz

Cihazın ambalajından çıkartılması

1. Kartonu açınız ve cihazı çıkartınız.
2. Ambalajı cihazdan komple çıkartınız.
3. Elektrik kablosunu komple açınız. Elektrik kablosunun zarar görmemiş olmasına dikkat ediniz ve açarken kabloya zarar vermeyiniz.

Montaj

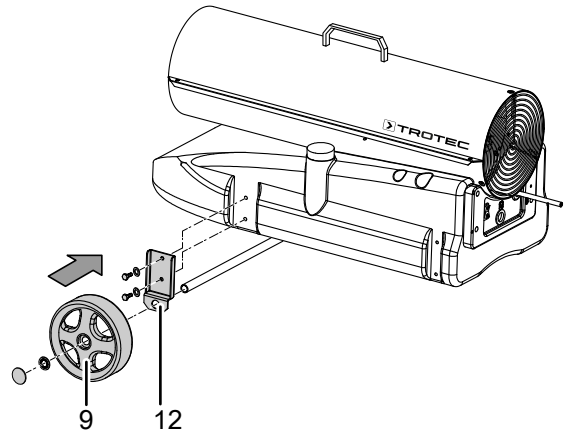
Cihaz, teslimat sırasında kısmen önceden monte edilmiş durumdadır. Ayrıca tekerlekler, dingil ve taşıma kulpunun takılması gerekir.

Tekerleklerin takılması

İlk çalıştırmadan önce, tekerlekler ve dingil cihaza monte edilmelidir. Bunun için aşağıdaki yöntemi izleyiniz:

IDS 20 D

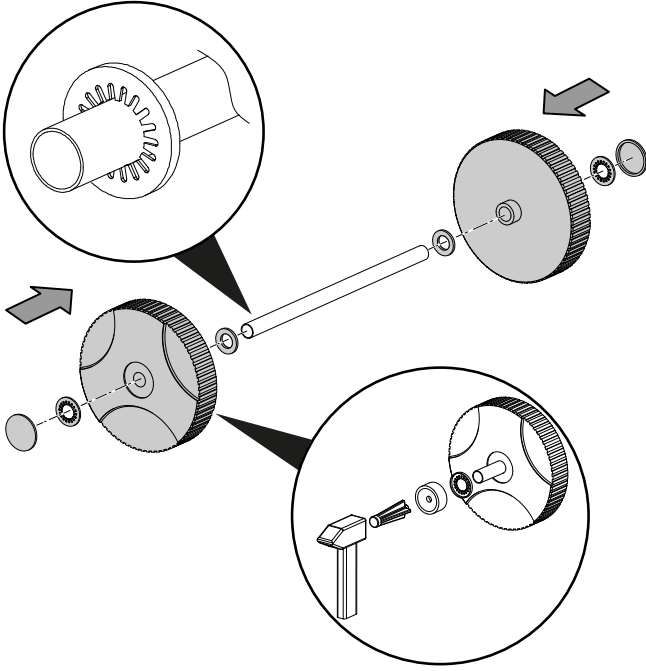
1. Dingil askılarını (12) cihazın yanındaki öngörülen yerlere takınız.
2. Dingil askılarını, birlikte teslim edilen civatalar ve rondelalarla sabitleyiniz.



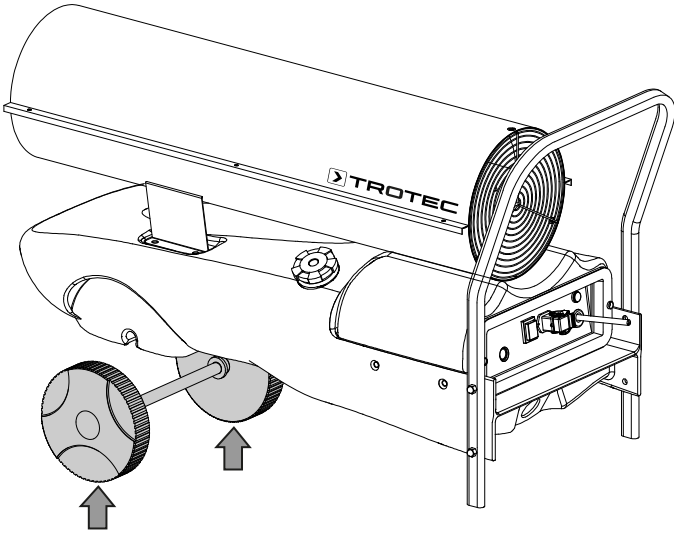
3. İki tekerleği (9) dingilin üzerine oturtunuz.
4. Kilitleme halkalarını dingilin üzerinde sabitleyiniz.
5. Tekerlek kapaklarını tekerleklerin üzerine yerleştiriniz.

IDS 30 D

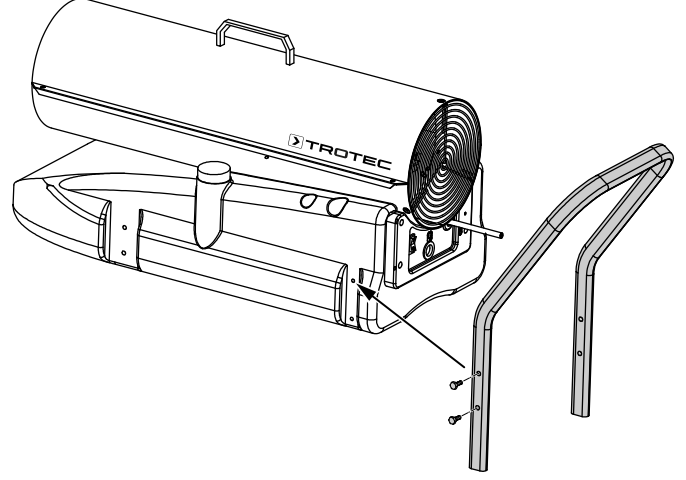
1. İki tekerleği dingile takınız.



2. Kilitleme halkalarını dingilin üzerinde sabitleyiniz.
3. Dingili cihazın altına yerleştiriniz.

**Taşıma şasisinin takılması****IDS 20 D**

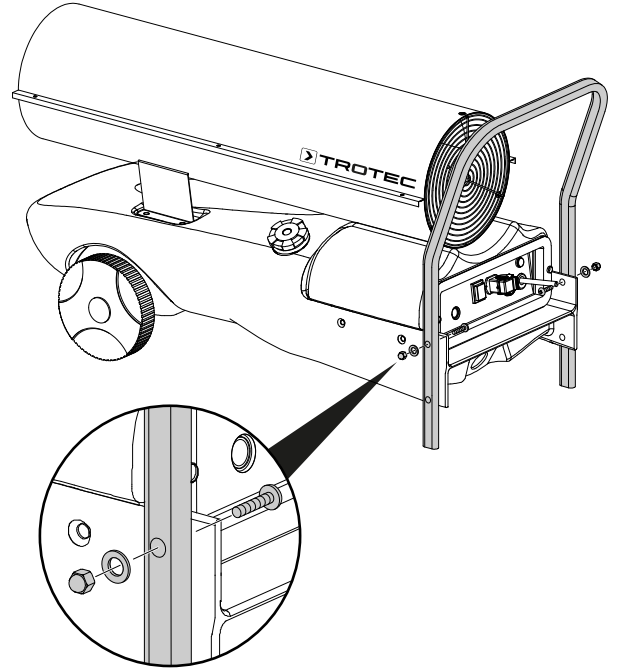
1. Taşıma şasisini cihazı arka tarafına bağlayınız.
2. Cıvataların deliklerinin aynı hizada üst üste olmasına dikkat ediniz.



3. Cıvataları taşıma cihaz ve şasiye vidalayınız.

IDS 30 D

1. Taşıma şasisini cihazı arka tarafına bağlayınız.
2. Cıvataların deliklerinin aynı hizada üst üste olmasına dikkat ediniz.



3. Cıvataları taşıma cihaz ve şasiye vidalayınız.

Kurulum

Cihazın kurulum yeri seçilirken, bir dizi mekansal ve teknik koşul dikkate alınmalıdır. Bunlara uyulmaması, cihazın veya aksesuarlarının çalışma özelliğini olumsuz etkileyebilir veya insanlara ve maddi varlıklara yönelik tehlikelere neden olabilir.

Kurulum sırasında aşağıdakilere dikkat edilmelidir:

- Sistemi 3 aydan daha uzun bir süre aynı yerde çalıştırmayınız. Baca gazı sistemini projelendirmeden önce ulusal yasalar hakkında bilgi edininiz ve yetkili bir uzmana başvurunuz.
- Cihaz sadece üstü örtülü alanlarda çalıştırılmalıdır.
- Cihaz, durma güvenliği sağlanmış şekilde ve yanıcı olmayan bir zemine yerleştirilmelidir.
- Cihaz; bir bacanın, dış duvarın yakınına veya açık, havalandırılan bir alana kurulmalıdır.
- Cihaz kurallara uygun şekilde sigortalı bir elektrik prizine bağlanmalıdır.
- Cihazın kurulduğu mekan yeterli düzeyde havalandırılmış olmalıdır.

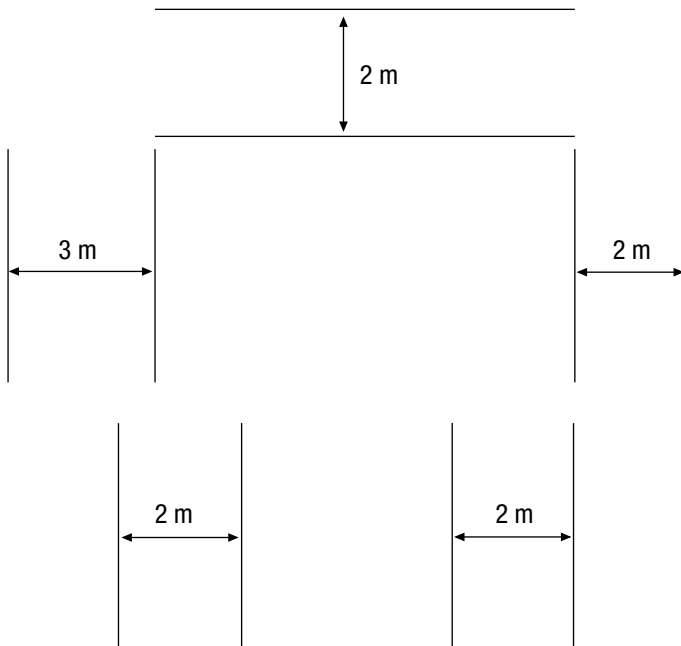
Cihazla aynı mekanda insanlar veya hayvanlar bulunuyorsa yeterli düzeyde taze hava beslemesi olmasına özellikle dikkat ediniz!

- Cihazın üfleme deliğiyle duvarlar ve nesnelere arasındaki asgari mesafe en az 3 m olmalıdır (bkz. Şekil).

Cihazın emme deliğiyle duvarlar ve nesnelere arasındaki asgari mesafe en az 2 m olmalıdır (bkz. Şekil).

Cihazın yakınında duvarlar veya büyük nesnelere olmamalıdır.

- Emme ve dışarı üfleme deliklerinin üzeri örtülmemiş olmalıdır.
- Yeterli sayıda yangın söndürme sistemi mevcut olmalıdır.



Bağlantı veya montaj

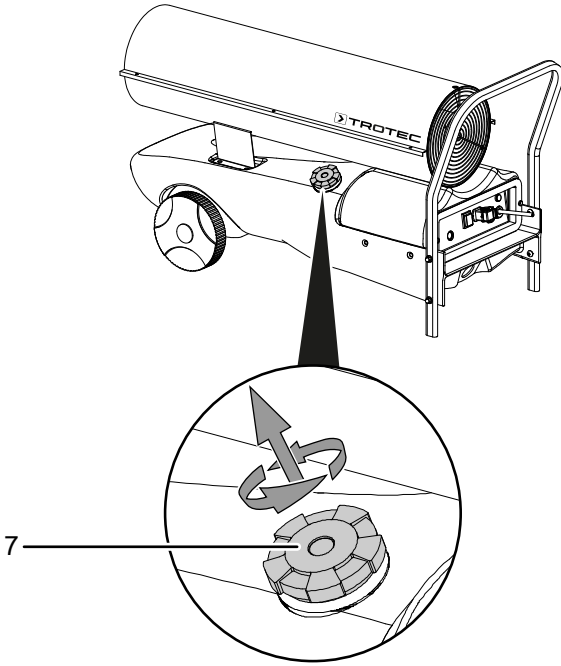
- Cihazınızın teslimat kapsamının eksik olup olmadığını kontrol ediniz. Bir aksesuarın eksik olması durumunda lütfen Trotec müşteri hizmetlerine veya cihazı satın aldığınız yetkili satıcıya başvurunuz.
- Cihazı ve bağlantı parçalarını olası hasarlar açısından kontrol ediniz.
- Kurulum bölümünde açıklanan ön koşullara dikkat ediniz.
- Cihazın deposunu, Montaj bölümünde açıklandığı şekilde ısıtma yağı EL, gazyağı veya mazotla doldurunuz.
- Bağlantı veya montajdan önce cihazı kontrol ediniz ve kullanım sırasında cihazın iyi durumda olup olmadığını düzenli olarak kontrol ediniz.
- Elektrik şebekesinin özelliklerinin tip etiketindeki özelliklerle aynı olup olmadığını kontrol ediniz.
- Cihazı her çalıştırma öncesinde, elektrik fişini prize takmadan önce fanın serbestçe hareket edip etmediğini kontrol ediniz.
- Elektrik kablosunu kurallara uygun şekilde, sigortalı bir prize takınız. Şantiyelerde ulusal düzenlemelere (Almanya'da: VDE 0100/0105) uygun olarak priz önüne bir devre kesici (FI) bağlanmış olmalıdır.

Cihaz, şimdi çalışmaya hazır durumdadır.

Deponun doldurulması

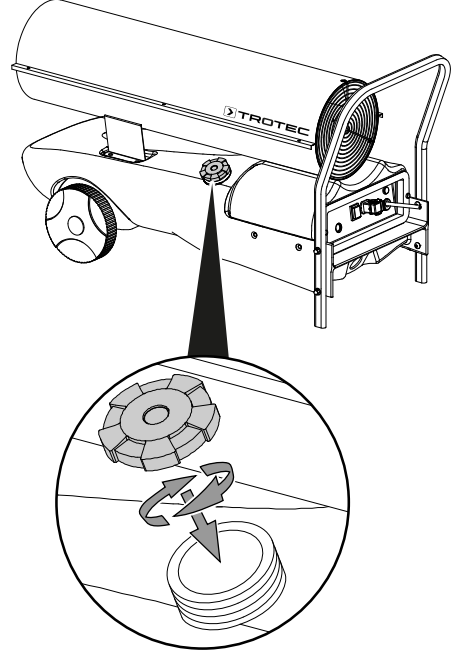
Depo kapağı, IDS 20 D / IDS 30 D cihazlarında cihazın yanında bulunur. Aşağıdaki açıklamadaki resimler örnek olarak IDS 30 D'yi göstermektedir.

- ✓ Depoyu doldurmadan önce cihazın tamamen soğumasını bekleyiniz.
 - ✓ Sadece cihaz için uygun olan yakıtı kullanınız (bkz. Teknik bilgiler).
1. Cihazı sağlam, düz ve yanıcı olmayan bir zeminin üzerine yerleştiriniz.
 2. Depo kapağını (7) sökünüz.



3. Depoyu doldurunuz.

4. Depo kapağını (7) depoya tekrar vidalayınız. Depo açıklıklarındaki girintilere ve depo kapağındaki çıkıntılara dikkat ediniz. Bunlar, depo kapağı takılırken üst üste gelmelidir. Sızdırma olmaması için depo kapağının sıkıca oturmasına dikkat ediniz.

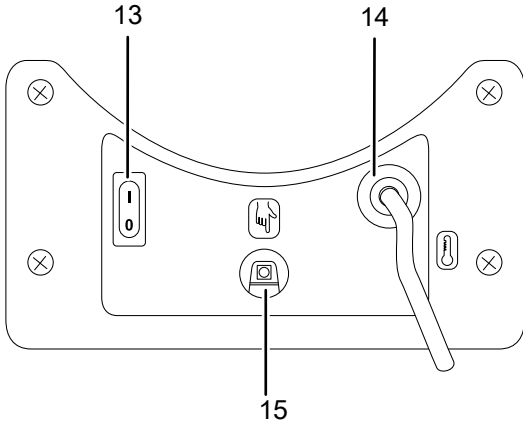


Kullanım

Cihaz, sadece cihazın kullanımı konusunda eğitim almış kişiler tarafından kullanılmalıdır.

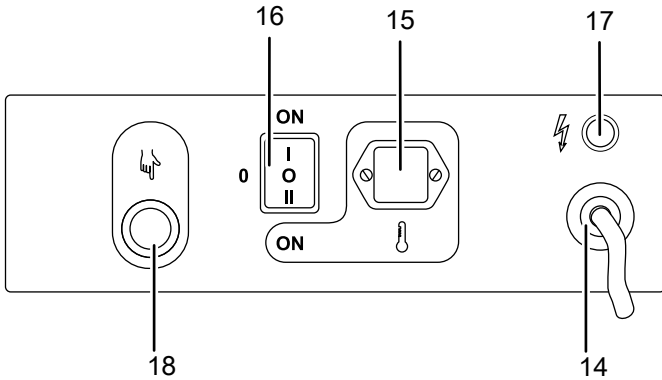
Kumanda elemanları

IDS 20 D



No.	Tanım
13	Açma/Kapatma düğmesi
14	Elektrik kablosu
15	Termostat prizi (IDS 20 D'de opsiyonel)

IDS 30 D



No.	Tanım
14	Elektrik besleme kablosu
15	Termostat prizi
16	Seçme düğmesi (sürekli çalışma/termostat modu)
17	Çalışma lambası
18	Kontrol lambalı sıfırlama tuşu

Cihazın çalıştırılması

IDS 20 D

IDS 20 D, termostatsız ve entegre termostat prizsiz bir ısıtma kademesine sahiptir. IDS 20 D, termostat bağlanmadan sadece sürekli çalışma modunda kullanılabilir. Cihaz, ayrıca otomatik çalışma modunu kullanmak için opsiyonel olarak bir termostat ve bir termostat priziyle donatılabilir.

Sürekli çalışma modunda çalıştırma

1. Açma/Kapama düğmesini (13) I konumuna getiriniz.
2. Fan çalışmaya başlar ve birkaç saniye sonra yanma işlemini başlatır.
3. Ateşlemenin gerçekten olduğundan emin olunuz.

Otomatik modda çalıştırma (opsiyonel)

Cihaz sadece, opsiyonel bir termostat opsiyonel termostat prizine bağlanırsa otomatik modda çalıştırılabilir.

- ✓ Cihaz, opsiyonel bir termostat priziyle donatılmıştır.
 - ✓ Opsiyonel bir termostat, cihaza bağlanmıştır.
1. Bağlı termostatın çalışma ayarları aracılığıyla cihazı çalıştırınız.
 2. Termostatla birlikte verilen talimatlara dikkat ediniz.
 3. Açma/Kapama düğmesini (13) I konumuna getiriniz.

IDS 30 D

IDS 30 D, termostatsız ısıtma kademesine ve entegre bir termostat prizine sahiptir. IDS 30 D, termostat bağlanmadan sadece sürekli çalışma modunda kullanılabilir. Cihaz, ayrıca otomatik çalışma modunu kullanmak üzere mevcut termostat prizi için bir termostatla donatılabilir.

Sürekli çalışma modunda çalıştırma

1. Seçme düğmesini (16) I konumuna getiriniz.
2. Fan çalışmaya başlar ve birkaç saniye sonra yanma işlemini başlatır.
3. Ateşlemenin gerçekten olduğundan emin olunuz.

Otomatik modda çalıştırma (opsiyonel)

Cihaz sadece, opsiyonel bir termostat entegre termostat prizine bağlanırsa otomatik modda çalıştırılabilir.

- ✓ Opsiyonel bir termostat, cihaza bağlanmıştır.
1. Bağlı termostatın çalışma ayarları aracılığıyla cihazı çalıştırınız.
 2. Termostatla birlikte verilen talimatlara dikkat ediniz.
 3. Seçme düğmesini (16) II konumuna getiriniz.

Devre dışı bırakma



Elektrik gerilimine karşı uyarı

Elektrik fişine nemli ya da ıslak elle dokunmayınız.

Not

Aşırı ısınma nedeniyle cihaz hasar görebilir!

Cihazı asla elektrik fişini çekerek kapatmayınız. Bu durumda cihaz aşırı ısınabilir.

Cihazı düzgün bir şekilde kapatınız. Elektrik fişini, ancak fan motoru tamamen durduktan sonra cihazdan çekiniz.

Sürekli çalışma modunda kapatma

1. Seçme düğmesini (16) veya Açma/Kapama düğmesini (13) 0 konumuna getirerek cihazı kapatınız.
⇒ Seçme düğmesi (16) veya Açma/Kapama düğmesi (13) artık yanmaz.
2. Fan motoru tamamen durana kadar bekleyiniz.
3. Elektrik fişini çekerek cihazı tekrar açılmaya karşı emniyete alınız.
4. Cihazı tamamen soğumaya bırakınız.

Cihazın enerji tüketimi açısından verimli kullanımına ilişkin bilgiler

Gereksiz enerji tüketimini önlemek için, cihazın sadece gerçek kullanım süresi boyunca açık kalmasına dikkat ediniz.

Mevcutsa, cihazın kapatma otomatığından faydalanınız.

Sonradan sipariş edilebilen aksesuarlar

Aksesuarlar	Ürün numarası
10 m kablolu termostat (sadece IDS 30 D)	6.100.007.016
Depo dolun seviyesi göstergesi	6.100.006.160
Dolum ağız yağ filtresi	6.100.006.161



Uyarı

Sadece talimatlarda belirtilen aksesuarları ve ek cihazları kullanınız.

Talimatlarda önerilenlerin dışındaki takımlar veya diğer aksesuarların kullanılması yaralanma tehlikesi anlamına gelebilir.

Hatalar ve arızalar



Elektrik gerilimine karşı uyarı

Cihazın açılmasını gerektiren çalışmalar, sadece yetkili uzman şirketler veya Trotec tarafından gerçekleştirilmelidir.



Uyarı

Usulüne uygun olmayan onarım nedeniyle yaralanma tehlikesi!

Cihaz üzerinde asla değişiklik veya onarım çalışmaları yapmaya çalışmayınız.

İzin alınmadan yapılan değişiklikler ağır yaralanmalara veya ölüme neden olabilir.

Onarım işlemlerini sadece sertifikalı bir servise yaptırınız.

Kusursuz işlevselliği temin etmek için, cihaz üretim esnasında defalarca kontrol edilmiştir. Buna rağmen arızalar ortaya çıkarsa cihazı aşağıdaki listeye göre kontrol ediniz.

Cihaz çalışmaya başlamıyor:

- Elektrik bağlantısını kontrol ediniz.
- Elektrik kablosunun ve elektrik fişinin hasarlı olup olmadığını kontrol ediniz.
- Yapı tarafındaki şebeke sigortasını kontrol ediniz.

İlk kullanım sırasında kıvılcım ve/veya duman çıkıyor:

- Burada bir hata veya arıza söz konusu değildir. Kısa bir çalışma süresinden sonra ortadan kaybolan belirtiler.

Ateşleme veya soğutma sırasında ses oluşumu:

- Burada bir hata veya arıza söz konusu değildir. Isı nedeniyle cihazın metal parçaları esner ve seslere neden olur.

Cihazın ateşlenmesi sırasında içeri kıvılcım ve/veya alev giriyor:

- Burada bir hata veya arıza söz konusu değildir. Hatlarda hava birikmiş olabilir. Cihazla aranızda bir güvenlik mesafesi bırakınız!

Yanma odasındaki alev ateşlenmiyor:

- Deponun doluluk seviyesini kontrol ediniz. Depo boşalınca yakıt ekleyiniz (bkz. Kullanıcının kendi yapabileceği bakım, onarım veya ürünün temizliğine ilişkin bilgiler bölümü).
- Yakıt pompasındaki yakıt filtresinin kirlenip kirlenmediğini kontrol ediniz. Yakıt filtresi kirlenmişse müşteri servisiyle temas kurunuz.
- Yakıtı kir veya su girmesi nedeniyle kirlenme açısından kontrol ediniz. Gerekirse yakıtı komple boşaltınız ve yeni yakıt doldurunuz (bkz. Kullanıcının kendi yapabileceği bakım, onarım veya ürünün temizliğine ilişkin bilgiler bölümü).
- Kapanma emniyet sistemi Çalışma sırasında alev sönerse, elektronik ünite ve yağ pompası kapatılır. Nedeni aşağıdaki kriterlere göre kontrol ediniz:
 - **Sadece kalifiye personel!**
Ateşlemeyi kontrol ediniz: Her iki ateşleme elektrotu arasındaki mesafe 4 ile 5 mm arasında olmalıdır.

Yanma sırasında alev söniyor:

- Havanın içeri engellenmeden girip girmediğini kontrol ediniz. Gerekirse emme deliğini temizleyiniz.
- Deponun doluluk seviyesini kontrol ediniz. Depo boşalınca yakıt ekleyiniz (bkz. Kullanım bölümü).
- Yakıt pompasındaki yakıt filtresinin kirlenip kirlenmediğini kontrol ediniz. Yakıt filtresi kirlenmişse müşteri servisiyle temas kurunuz.
- Yakıtı kirlenme açısından kontrol ediniz ve gerekirse değiştiriniz.
- Elektrik kesintisi: Bir elektrik kesintisinde ateşleme söner, cihaz hemen durur. Cihaz, elektrik geldikten sonra otomatik olarak çalışmaya başlamaz; cihazın Açma/Kapama düğmesi üzerinden yeniden başlatılması gerekir.

Cihaz yakıt kaybediyor:

- Gerekirse, çok fazla yakıt doldurulmuş olup olmadığını kontrol ediniz. Gerekirse yakıtı boşaltınız, bkz. Deponun boşaltılması bölümü.
- Bu nedenle tahliye tapasının sıkı oturup oturmadığını kontrol ediniz ve gerekiyorsa tahliye tapasını sıkınız.
- Tahliye tapasının contasını kontrol ediniz ve hasar durumunda tahliye tapasını değiştiriniz.
- Yakıt pompasını sızdırmazlık açısından kontrol ediniz. Yakıt pompasının kusursuz durumda olduğundan şüpheleniyorsanız müşteri servisiyle temas kurunuz.

Cihazdan koku veya toz çıkıyor:

- Şebeke gerilimini kontrol ediniz.
- Yakıtı kirlenme açısından kontrol ediniz ve gerekirse değiştiriniz.
- Depoyu kirlenme açısından kontrol ediniz ve gerekirse boşaltınız (bkz. Bakım bölümü). Temiz yakıt doldurunuz.

Dışarı üfleme deliğinden alev çıkıyor:

- Şebeke gerilimini kontrol ediniz.
- Yakıtı kirlenme açısından kontrol ediniz ve gerekirse değiştiriniz.
- Depoyu kirlenme açısından kontrol ediniz ve gerekirse boşaltınız (bkz. Bakım bölümü). Temiz yakıt doldurunuz.

Not

Tüm bakım ve onarım çalışmalarından sonra en az 3 dakika bekleyiniz. Cihazı ancak daha sonra açınız.

Cihaz kontrollerden sonra sorunsuz bir şekilde çalışmıyor:

Müşteri hizmetleriyle temas kurunuz. Gerekirse cihazı onarım için bir yetkili elektrik servisine veya Trotec'e götürünüz.

Kullanıcının kendi yapabileceği bakım, onarım veya ürünün temizliğine ilişkin bilgiler

Bakıma başlanmadan önce yapılacak işlemler



Elektrik gerilimine karşı uyarı

Elektrik fişine nemli ya da ıslak elle dokunmayınız.

- Cihazı kapatınız.
- Elektrik fişinden tutarak elektrik kablosunu elektrik prizinden çekiniz.
- Cihazı tamamen soğumaya bırakınız.



Elektrik gerilimine karşı uyarı

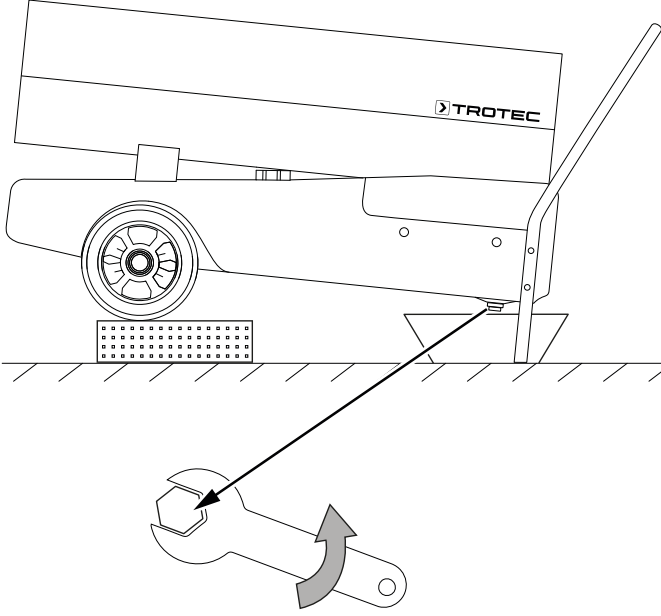
Cihazın açılmasını gerektiren çalışmalar, sadece yetkili uzman şirketler veya Trotec tarafından gerçekleştirilmelidir.

Dış gövdenin temizlenmesi

Dış gövdeyi nemli, yumuşak, hav bırakmayan bir bezle temizleyiniz. Dış gövdenin içine nem girmemesine dikkat ediniz. Elektrikli parçaların nemle temas etmemesine dikkat ediniz. Bezi nemlendirmek için örn. temizleme spreyi, çözücü madde, alkol içeren temizleyiciler veya aşındırıcı maddeler gibi agresif temizlik maddeleri kullanmayınız.

Temizlikten sonra silerek mahfazayı kurutunuz.

Deponun boşaltılması



1. Uygun bir toplama kabı hazırlayınız.
2. Cihazı yükseltilmiş pozisyona getiriniz.
3. Resimde gösterildiği gibi, tankın alt tarafındaki civatayı bir civata anahtarıyla açınız.
4. Yakıtı toplama kabına akıtınız.
5. Yakıt çıkışı bitince, tahliye deliğini vidalayınız.
 - ⇒ Civatanın doğru oturmasına dikkat ediniz ve gerekirse contayı değiştiriniz, aksi yakıt kontrolsüz şekilde dışarı çıkabilir.
6. Yakıtı ulusal yönetmeliklere göre tasfiye ediniz.

Bakım, onarım ve kullanımda uyulması gereken kurallar



Uyarı

Dış gövdenin açılmasını gerektiren periyodik bakım çalışmaları ve onarımlarda Trotec müşteri servisine başvurunuz. Kurallara aykırı şekilde açılan cihazlar her türlü garanti kapsamı dışındadır ve garanti talepleri geçersiz olur.

Teknik ek

Teknik bilgiler

Parametre	Değer	
Model	IDS 20 D	IDS 30 D
Yanma	direkt	direkt
Hava miktarı	350 m ³ /saat	605 m ³ /saat
Fan	Eksenel fan	Eksenel fan
Nominal ısı kapasitesi	20 kW	38,4 kW
Saatteki havalandırma/hava değişimi	en az 2 LW/saat	en az 2 LW/saat
Sıcaklık artışı ΔT	100 °C	75 °C
Maks. yakıt tüketimi	2,04 l/saat	3,66 l/saat
Deponun kapasitesi	17 l	42 l
Elektrik beslemesi	230 V / 50 Hz	230 V / 50 Hz
Akım tüketimi	1 A	1,25 A
Aşırı ısı termiği	Evet	Evet
Harici termostat için bağlantı	opsiyonel	Evet
Ses basınç seviyesi (1 m mesafe)	67 dB(A)	69 dB(A)
Ağırlık (depo boşken)	20 kg	20 kg
Boyutlar (Uzunluk x Genişlik x Yükseklik)	720 x 300 x 450 mm	1050 x 400 x 520 mm
Duvarlarla / nesnelere aradaki minimum mesafeler		
	üst 2 m	2 m
	arka 2 m	2 m
	yan 2 m	2 m
	ön 3 m	3 m
izin verilen yakıtlar	EL ısıtma yağı, mazot veya kerosin	EL ısıtma yağı, mazot veya kerosin

Üretici ve ithalatçı firmanın unvanı, adres ve telefon numarası

İthalatçı (sadece Türkiye için geçerlidir):

Trotec Endüstri Ürünleri Tic.Ltd.Sti.
Oruçreis Mh., Giyimkent Cd.,
14. Sok. No.61, Giyimkent Sitesi
34235 Esenler/İstanbul
Telefon: +90 212 438 56 55
Faks: +90 212 438 56 51

Üretici:

Trotec GmbH
Grebener Straße 7
D-52525 Heinsberg
Telefon: +49 2452 962-400
Faks: +49 2452 962-200
E-posta: info@trotec.de

Servis istasyonları

Aşağıdaki bilgiler sadece Türkiye için geçerlidir:

Trotec Endüstri Ürünleri Tic.Ltd.Sti.
Oruçreis Mh., Giyimkent Cd.,
14. Sok. No.61, Giyimkent Sitesi
34235 Esenler/İstanbul
Telefon: +90 212 438 56 55

Kullanım sırasında insan veya çevre sağlığına tehlikeli veya zararlı olabilecek durumlara ilişkin uyarılar



Elektronik cihazlar evsel atık değildir ve Türkiye'de, elektrikli ve elektronik cihazlar hakkındaki Elektrikli ve Elektronik Teçhizat Atıkları Direktifi'ne (EETA) göre uzman bir tasfiye merkezine gönderilmelidir. Kullandıktan sonra lütfen bu cihazı geçerli yasal düzenlemelere uygun şekilde tasfiye ediniz.

Uygunluk beyanı

2006/42/EG sayılı Makine Yönetmeliği, Ek II Bölüm 1 Alt bölüm A kapsamında orijinal uygunluk beyanının tercümesi

İşbu beyanla, Trotec GmbH olarak biz, aşağıda tanımlanan ürünün 2006/42/EG sayılı AT Makine Yönetmeliği'nin gerekliliklerine uygun olarak geliştirildiğini, tasarlandığını ve üretildiğini kendi sorumluluğumuz altında beyan ederiz.

Ürün modeli / ürün: IDS 20 D
IDS 30 D

Ürün tipi: mazotlu ısıtıcı

İlk üretim yılı: 2021

İlgili AB Yönetmelikleri:

Uygulanan uyumlulaştırılmış normlar:

- EN 13842:2004
- EN 60335-1:2012
- EN 60335-2-102:2016
- EN 60529:1991
- EN 60529:1991/AC:1993
- EN 60529:1991/A1:2000

Uygulanan ulusal normlar ve teknik spesifikasyonlar:

- Yok

Üretici ve teknik belge yetkilisinin adı:

Trotec GmbH
Grebener Straße 7, D-52525 Heinsberg
Telefon: +49 2452 962-400
E-posta: info@trotec.de

Düzenleme yeri ve tarihi:

Heinsberg, 16.06.2021



Detlef von der Lieck, Genel Müdür

Trotec GmbH

Grebener Str. 7
D-52525 Heinsberg

☎ +49 2452 962-400

☎ +49 2452 962-200

✉ info@trotec.com

www.trotec.com