

B 400

SV

BRUKSANVISNING
LUFTFUKTARE



 **TROTREC**

Innehållsförteckning

Information om bruksanvisningens användning	2
Säkerhet.....	2
Information om apparaten	4
Transport och lagring.....	5
Montering och installation	6
Manövrering.....	8
Tillbehör som kan beställas.....	9
Fel och störningar.....	9
Underhåll.....	10
Teknisk bilaga	15
Kassering	15

Information om bruksanvisningens användning

Symboler

**Varning för elektrisk spänning**

Denna symbol gör uppmärksam på att det finns risk för liv och hälsa pga. elektrisk spänning.

**Varning**

Detta signalord betecknar en risk med medelsvår riskgrad som kan leda till döden eller allvarliga personskador om den inte undviks.

**Akta**

Detta signalord betecknar en risk med låg riskgrad som kan leda till lätta eller mindre personskador om den inte undviks.

Information

Detta signalord betecknar viktig information (t.ex. materiella skador), men ingen risk för liv och lem.

**Info**

Hänvisningar med denna symbol hjälper dig att snabbt och säkert kunna utföra ditt arbete.

**Följ anvisningen**

Hänvisningar med denna symbol gör uppmärksam på att bruksanvisningen måste beaktas.

Den aktuella bruksanvisningen och EU-försäkran om överensstämmelse kan du ladda ner från följande länk:



B 400



<https://hub.trotec.com/?id=42098>

Säkerhet

Läs noggrant igenom denna anvisning före idrifttagning/ användning av apparaten och förvara den alltid i uppställningsplatsens/apparatens omedelbara närhet.

**Varning**

Läs alla säkerhetsföreskrifter och anvisningar.

Att inte iaktta säkerhetsföreskrifter och anvisningar kan orsaka elstötar, brand och/eller allvarliga personskador.

Förvara alla säkerhetsföreskrifter och anvisningar på ett säkert ställe för framtida användning.

Apparaten får användas av barn från 8 år och av personer med begränsad fysisk, sensorisk och mental förmåga, eller av personer utan nödvändiga erfarenheter och kunskaper, om de står under uppsikt och har instruerats om apparatens säkra användning och förstår de faror som är förbundna med detta. Barn får inte leka med enheten. Rengöring och användarunderhåll får inte genomföras av barn utan uppsikt.

- Använd inte apparaten i explosionsfarliga utrymmen eller områden och ställ inte heller upp den där.
- Använd inte apparaten i aggressiva atmosfärer.
- Ställ upp apparaten så att den står upprätt och stadigt på ett stabilt underlag.
- Utsätt inte apparaten för direkta vattenstrålar.
- Fyll apparaten uteslutande med färskt dricksvatten.
- Täck inte över apparaten under drift.
- Sätt dig inte på apparaten.
- Apparaten är ingen leksak. Håll barn och djur på avstånd.
- Kontrollera apparaten då och då under driften.

- Säkerställ att alla elkablar som befinner sig utanför apparaten skyddas mot skada (t.ex. genom djur). Använd aldrig apparaten vid skador på elkablar eller nätanslutningen!
- Nätanslutningen måste motsvara uppgifterna i den tekniska bilagan.
- Sätt i nätkontakten i ett korrekt säkrat kontaktuttag.
- Kontrollera att apparaten är avstängd och att alla monterings- och uppställningsanvisningar har uppfyllts innan nätkabeln ansluts till ett korrekt jordat kontaktuttag.
- Välj förlängningar för nätkabeln med hänsyn till apparatens anslutningseffekt, kabellängd och användningsändamål. Rulla ut förlängningskablar helt. Undvik elektrisk överbelastning.
- Använd aldrig apparaten när du upptäcker skador på nätkontakten eller nätkabeln. Är apparatens nätkabel skadad, måste den bytas ut av tillverkaren eller dess kundtjänst eller någon annan person med liknande kvalifikation, för att undvika risker. Defekta nätkablar utgör en allvarlig hälsorisk!
- Dra ut nätkabeln ur kontaktuttaget före underhålls-, skötsel- eller reparationsarbeten, genom att ta i nätkontakten.
- Stäng av apparaten och dra ut nätkabeln från kontaktuttaget när du inte använder apparaten.
- Vid uppställningen av apparaten ska minimiavstånden till väggar och föremål samt lagrings- och driftvillkoren iaktas enligt den tekniska bilagan.
- Säkerställ att luftinsläppet och luftutsläppet är fria.
- Säkerställ att insugningssidan alltid är fri från smuts och lösa föremål.
- Stick aldrig in föremål eller kroppsdelar i apparaten.
- Ta inte bort några säkerhetstecken, klistermärken eller etiketter från apparaten. Håll alla säkerhetstecken, klistermärken och etiketter i läsbart skick.
- Använd inte apparaten med tom vattenbehållare.!
- Transportera alltid apparaten upprätt och med tömd vattenbehållare.
- Töm och rengör vattenbehållaren innan du förvarar eller transporterar den. Drick inte vattnet. Hälsorisk!
- Inget vatten får finnas i vattenbehållaren när apparaten inte används.
- Förvissa dig om att föremål i apparatens närhet inte kan bli fuktiga eller våta. Minska emissionen vid fukt. Ställ in apparaten på en lägre nivå. När det inte går att minska emissionen får apparaten endast användas periodiskt. Stäng eventuellt helt av apparaten en kort stund. Vätskeuppsugande material som gardiner, mattor eller bordsdukar får inte bli fuktiga.
- En hög luftfuktighet kan främja tillväxten av biologiska organismer i omgivningen.
- Byt ut vattnet i vattenbehållaren var 3:e dag. Annars finns risk för att mikroorganismer bildas i vattenbehållaren som kommer ut i luften eller vattnet och utgör hälsorisk.
- Använd uteslutande original reservdelar för att garantera en störningsfri och säker drift.
- Stäng av apparaten och dra ut nätkabeln ur kontaktuttaget innan du rengör apparaten eller fyller vattenbehållaren med vatten.

Ändamålsenlig användning

Använd apparaten uteslutande som mobil luftfuktare för att fukta och filtrera rumsluften och följ alltid alla tekniska data.

Till ändamålsenlig användning hör fuktning av rumsluften i:

- museer
- bostäder
- lager och arkiv
- bibliotek
- telefoncentraler och datorrum

En användning av apparaten utöver den ändamålsenliga användningen gäller som felanvändning.

Förutsebar felanvändning

- Ställ inte upp apparaten på ett fuktigt resp. översvämmat underlag.
- Lägg inte föremål, t.ex. kläder, på tork på apparaten.
- Använd inte apparaten utomhus.
- Doppa aldrig apparaten i vatten.
- Egenmäktiga konstruktionsändringar samt till- eller ombyggnationer på apparaten är inte tillåtna.

Personalkvalifikation

Personer som använder denna apparat måste:


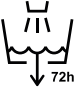
- känna till farorna som uppstår vid arbeten med elektriska apparater i fuktiga miljöer.
- ha läst och förstått bruksanvisningen, särskilt kapitel Säkerhet.

Säkerhetstecken och skyltar på apparaten.

Information

Ta inte bort några säkerhetssymboler, dekaler eller etiketter från apparaten. Håll alla säkerhetssymboler, dekaler och etiketter i läsbart skick.

Följande säkerhetstecken och skyltar är uppsatta på apparaten:

Symboler	Betydelse
	Symbolen på apparaten gör uppmärksam på att filtret alltid måste kontrolleras och rengöras vid behov före användningen. Byt ut filtret när det är defekt. Sätt aldrig i ett vått filter i apparaten. Vänta tills filtret har torkat.
	Symbolen på apparaten gör uppmärksam på att vattenbehållaren måste rengöras var 3:e dag. Byt ut vattnet i vattenbehållaren var 3:e dag. Bryt spänningen till apparaten innan du rengör vattenbehållaren.

Restrisker



Varning för elektrisk spänning

Arbeten på elektriska komponenter får endast genomföras av ett specialistföretag med behörighet.



Varning för elektrisk spänning

Risk för elektriska stötar!

Apparaten har inget vattenskydd.

Risk för elektriska stötar!

Använd aldrig apparaten i utrymmen där droppvatten, sprutvatten eller rinnande vatten kan komma in i apparaten och doppa aldrig ner den i vatten!



Varning för elektrisk spänning

Risk för elektriska stötar!

Om apparaten kommer i kontakt med vatten vid vissa ställen (t.ex. manöverenhet, elektriska komponenter) finns risk för elstötar!



Varning för elektrisk spänning

Ta ut nätkontakten ur kontaktuttaget innan arbeten påbörjas på apparaten!

Ta inte i nätkontakten med fuktiga eller blöta händer. Dra ut nätkabeln ur kontaktuttaget genom att hålla i nätkontakten.



Varning

Det kan utgå faror från denna apparat om personer som inte undervisats använder den på ett felaktigt eller icke ändamålsenligt sätt! Beakta personalkvalifikationerna!



Varning

Apparaten är inte en leksak och får inte hamna i barns händer.



Varning

Risk för kvävning!

Låt inte förpackningsmaterialet ligga framme på ett oaktsamt sätt. Det kan utgöra en farlig leksak för barn.



Akta

När apparaten välter rinner det ut vatten ur underdelen. Bryt spänningen till apparaten för att undvika skador på apparaten genom torrkorning.

Information

Använd inte apparaten utan förångningsmattor! Utan förångningsmattor blir insidan av apparaten kraftigt nedsmutsad, vilket kan reducera effekten och leda till skador på apparaten.

Beteende i nödsituationer

1. Stäng av apparaten.
2. Bryt strömmen till apparaten: Dra ut nätkabeln ur kontaktuttaget genom att hålla i nätkontakten.
3. Anslut inte en defekt apparat till nätanslutningen igen.

Information om apparaten

Beskrivning av apparaten

Med hjälp av luftfuktaren B 400 kan luftfuktigheten inomhus regleras till det värde som är optimalt för konst- och inredningsföremål eller elektrisk apparatur.

Fyll vattenbehållaren (9) med vatten via påfyllningstratten (8).

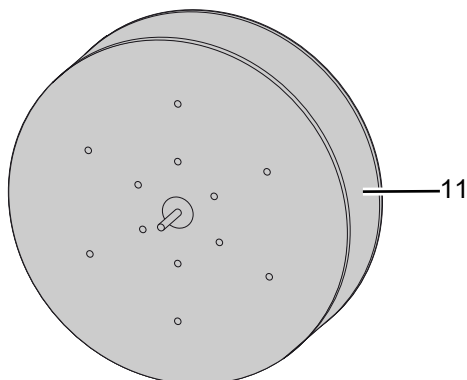
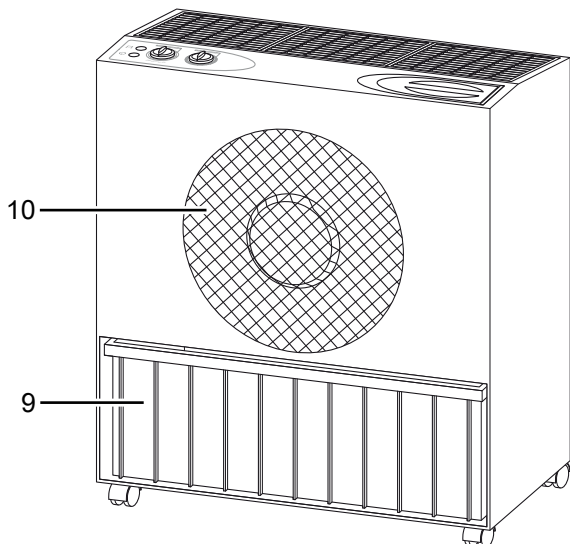
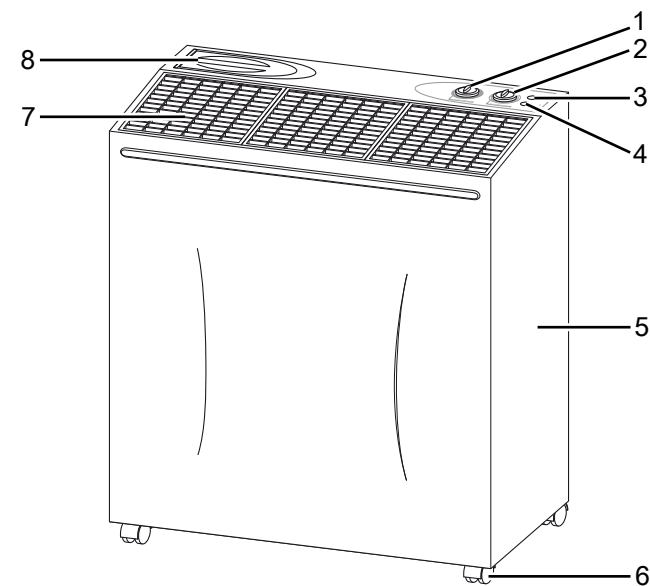
Förångningsmattor (11) på apparatens insida rengör luften, filtrerar vattnet och hjälper till så att fuktigheten förångas. Med hjälp av vridreglaget HYGROSTAT (1) ställs önskad luftfuktighet in. Förångningsmattornas (11) rotation och fläkten på luftinsläppet (10) sätts på och stängs av automatiskt med vridreglaget HYGROSTAT (1).

På så sätt regleras luftfuktigheten i rummet till den nivå som önskas. Komfortzonen uppnås beroende på rumstemperaturen och nivån på luftfuktigheten. Ju högre rumstemperaturen är, desto starkare måste luftfuktningen vara.

Fläkten på luftinsläppet (10) kan med hjälp av vridbrytaren FAN SPEED (2) drivas på två olika hastighetsnivåer. På den högsta hastighetsnivån nås den önskade luftfuktigheten snabbare.

Om vattennivån i vattenbehållaren (9) sjunker under 2 cm stänger flottören i vattenbehållaren av apparaten och vattenbehållarens röda kontrollampa (4) tänds.

Bild på apparaten



Nr	Beteckning
1	Vridreglage HYGROSTAT
2	Vridbrytare FAN SPEED
3	Driftkontrollampa
4	Driftkontrollampa till vattenbehållaren
5	Hus
6	Transporthjul
7	Luftutsläpp med övergaller
8	Vattenpåfyllningstratt
9	Vattenbehållare
10	Luftinsläpp
11	Trumma med förångningsmattor

Transport och lagring

Information

Apparaten kan skadas om den förvaras eller transporteras osakskunnigt. Iaktta informationen om apparatens transport och förvaring.

Transport

För lättare transport är apparaten försedd med transporthjul.

Beakta följande information **före** varje transport:

- Stäng av apparaten.
- Dra ut nätkabeln ur kontaktuttaget genom att hålla i nätkontakten.
- Töm vattenbehållaren.
- Använd inte nätkabeln för att dra ur kontakten.
- Apparaten får endast rullas på stabila och släta ytor.

Beakta följande information **efter** varje transport:

- Ställ apparaten upprätt efter transporten.

Lagring

Beakta följande information **före** förvaringen:

- Dra ut nätkabeln ur kontaktuttaget genom att hålla i nätkontakten.
- Töm vattenbehållaren.
- Torka av alla delar av apparaten med en trasa.
- Rengör apparaten enligt kapitel Underhåll.

Följ följande förvaringsvillkor när apparaten inte används:

- Lagra apparaten torrt och skyddat mot frost och hetta
- Lagra apparaten i upprätt position på en plats skyddad mot damm och direkt solljus
- Skydda den eventuellt med ett skydd mot att damm kan komma in.
- Ställ inte några andra apparater eller föremål på apparaten, för att undvika att den skadas.

Montering och installation

Leveransomfattning

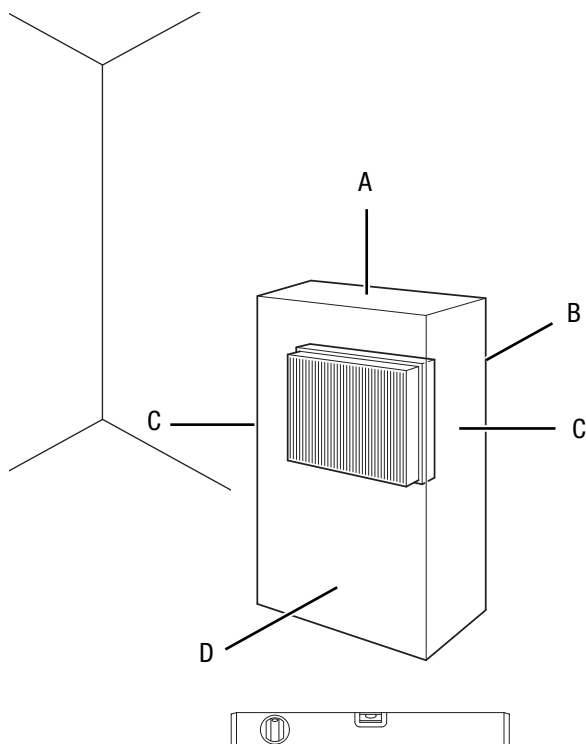
- 1 x apparat
- 3 x övergaller
- 1 x trumma med förångningsmattor
- 1 x vattenbehållare
- 2 x avståndshållare
- 1 x anvisning

Packa upp apparaten

1. Öppna kartongen och ta ut apparaten.
2. Ta bort hela förpackningen från apparaten.
3. Rulla ut nätkabeln helt. Försäkra dig om att nätkabeln inte är skadad och skada den inte när den rullas ut.
4. Avlägsna kilen av expansiv polystyren från insidan av apparaten genom att dra ut den uppåt.

Idrifttagning

Kontrollera vid uppställningen av apparaten att de lägsta avstånden från väggar och föremål iaktas enligt kapitel Teknisk bilaga.



- Innan apparaten tas i drift på nytt måste du kontrollera nätkabelns tillstånd. Om du är osäker på om tillståndet är felfritt, kontakta kundtjänst.
- Ställ upp apparaten så att den står upprätt och stadigt på ett stabilt underlag.

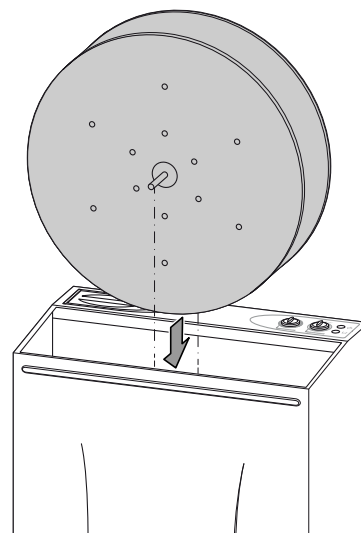
- Undvik att snubbelställen uppstår när nätkabeln eller andra elektriska kablar dras, särskilt om apparaten ställs upp mitt i rummet. Använd kabelbryggor.
- Säkerställ att kabelförlängningarna är helt utrullade.
- För att uppnå optimalt resultat ska apparaten ställas upp så centralt som möjligt i rummet. En värmekälla i närheten av apparaten stöttar dess kapacitet.
- Ställ inte luftfuktaren intill möbler, bilder och andra apparater som kan skadas av luftfuktigheten.
- Kontrollera att gardiner eller andra föremål inte förhindrar luftströmningen.

Iaktta följande hänvisningar innan du tar apparaten i drift efter att den inte har använts en längre tid resp. efter förvaring.

- Rengör huset och vattenbehållaren innan du tar apparaten i drift igen (se kapitel Underhåll).

Sätta i trumman

1. Sätt in trumman med förångningsmattorna i apparaten igen.



Information

Säkerställ att kugghjulet i drivningen griper in i trummans kuggar!
I annat fall kan apparaten och trumman skadas.

Fylla på vattenbehållaren

Vattenbehållaren bör fyllas före användningen eller när kontrolllampan för vattenbehållaren (4) tänds.



Varning för elektrisk spänning

Ta ut nätkontakten ur kontaktuttaget innan arbeten påbörjas på apparaten!
Ta inte i nätkontakten med fuktiga eller blöta händer.
Dra ut nätkabeln ur kontaktuttaget genom att hålla i nätkontakten.

Information

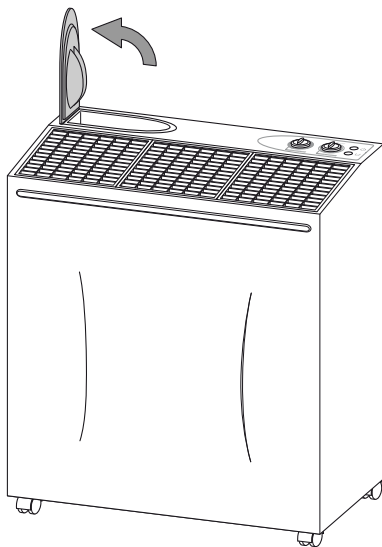
Fyll apparaten uteslutande med färskt dricksvatten.
Vattentemperaturen får inte överstiga 40 °C.
Doftolja eller andra tillsatser kan skada plasten och förångningsmattorna.
När vattenbehållaren fylls på måste man säkerställa att inte vatten tränger in i apparatens styrning eller på insidan av apparatens väggar.



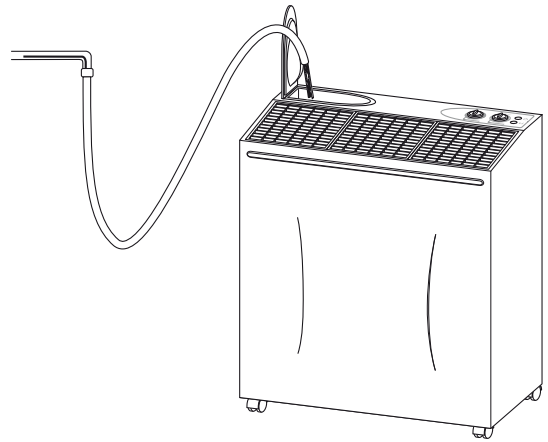
Info

Byt ut vattnet var 3:e dag för att undvika bakteriebildning.

1. Bryt spänningen till apparaten innan du fyller på vatten.
2. Öppna vattenpåfyllningstratten (8).



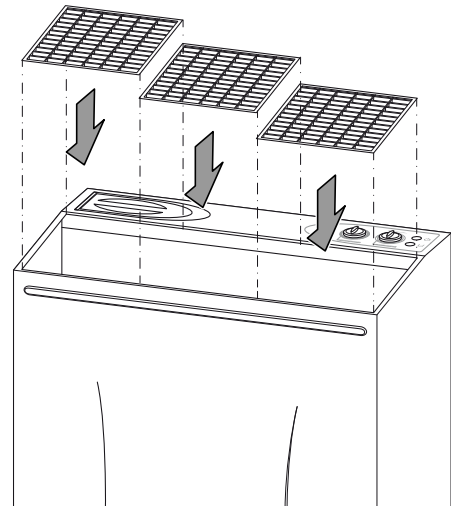
3. Fyll endast på färskt dricksvatten i vattenbehållaren (9).
⇒ Avsluta påfyllningen 2 cm under markeringen av vattennivån i vattenbehållaren.



4. Stäng luckan för vattenpåfyllningstratten (8).
5. Säkerställ att flottören i vattenbehållaren inte är fastklämd och att den kan röra sig fritt.
6. Säkerställ att apparaten inte är fuktig eller våt på utsidan. I annat fall måste den torkas av.

Sätta i övergallret

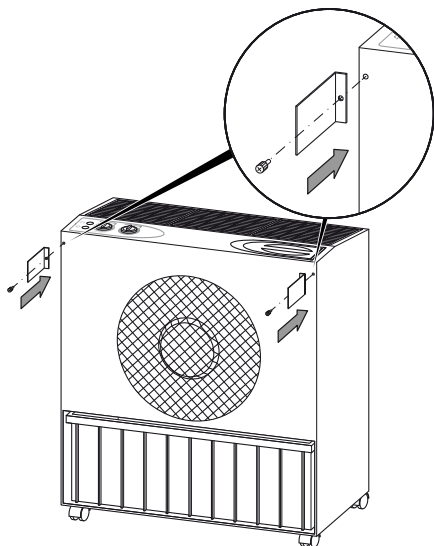
1. Sätt i övergallret för säkerhets skull och för ett individuellt luftutsläpp.



Montera avståndshållare

Avståndshållaren säkerställer att det lägsta avståndet till väggen är 10 cm. Detta avstånd måste hållas för att garantera att luftfuktaren fungerar. För en optimal funktion måste ett avstånd på minst 30 cm hållas.

1. Skruva fast avståndshållarna på apparaten.



Ansluta nätkabeln

- Sätt i nätkontakten i ett korrekt säkrat kontaktuttag.

Manövrering



Varning för elektrisk spänning

Risk för elektriska stötar!

Apparaten har inget vattenskydd.

Risk för elektriska stötar!

Använd aldrig apparaten i utrymmen där droppvatten, sprutvatten eller rinnande vatten kan komma in i apparaten och doppa aldrig ner den i vatten!



Varning för elektrisk spänning

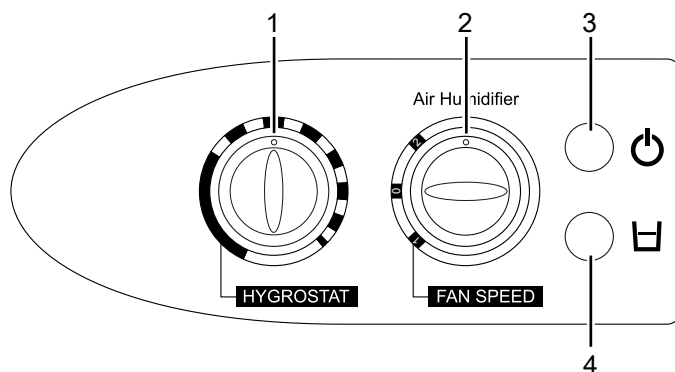
Risk för elektriska stötar!

Om apparaten kommer i kontakt med vatten vid vissa ställen (t.ex. manöverenhet, elektriska komponenter) finns risk för elstötar!

Information

Undvik öppna dörrar och fönster.

Manöverelement



Nr	Beteckning	Beskrivning
1	Vridreglage HYGROSTAT	Ställa in luftfuktighet
2	Vridbrytare FAN SPEED	Inställning av fläkthastigheten 1 Nivå 1 = låg 2 Nivå 2 = hög
3	Driftkontrollampa	Lyser under driften
4	Driftkontrollampa till vattenbehållaren	Lyser när vattenbehållaren är tom

Sätta på apparaten

1. Försäkra dig om att vattenbehållaren är fylld med vatten och sitter riktigt.
2. Säkerställ att apparaten inte är fuktig eller våt på utsidan. I annat fall måste den torkas av.
3. Sätt i nätkontakten i ett korrekt säkrat kontaktuttag. Undvik snubbelställen. Använd kabelbryggor.
4. Ställ vridbrytaren FAN SPEED (2) på 1 eller 2.
⇒ Driftkontrollampan (3) lyser grönt.



Info

Starta om möjligt med nivå 2 för att snabbare nå önskad luftfuktighet.

Ställ sedan in nivå 1 så att fuktighetsnivån hålls vid låg ljudnivå.

Reglera luftfuktningen

Ställ in önskad luftfuktighet med hjälp av vridreglaget HYGROSTAT (1).

- Apparaten stängs av när vridreglaget HYGROSTAT (1) vrids moturs till anslaget.
- Apparaten fuktar kontinuerligt när du vrider vridreglaget HYGROSTAT (1) medurs till anslaget.

Urdrifttagning



Varning för elektrisk spänning

Ta inte på nätkontakten med fuktiga eller våta händer.

- Stäng av apparaten.
- Dra ut nätkabeln ur kontaktuttaget genom att hålla i nätkontakten.
- Töm vattenbehållaren.
- Torka av alla delar av apparaten med en trasa.
- Rengör apparaten enligt kapitel Underhåll.
- Förvara apparaten enligt kapitel Transport och förvaring.

Tillbehör som kan beställas



Varning

Använd endast tillbehör och tillsatsaggregat som anges i denna bruksanvisning.

Användningen av andra insatsverktyg eller andra tillbehörsdelar än vad som rekommenderas i bruksanvisningen kan leda till personskador.

Beteckning	Artikelnummer
B 400 filter avlångt	6 100 004 020
B 400 luftfuktare filterskiva	6 100 004 040
B 400 automatisk vattentillförsel	6 100 004 028

Fel och störningar

Apparaten har under produktionen flera gånger kontrollerats avseende felfri funktion. Om det ändå skulle förekomma funktionsstörningar måste apparaten kontrolleras enligt följande lista.

Apparaten startar inte:

- Kontrollera nätanslutningen.
- Kontrollera nätkabeln och nätkontakten avseende skador.
- Kontrollera nätsäkring på plats.
- Kontrollera om kontrolllampan för vattenbehållaren lyser. Vattenbehållaren är eventuellt tom och måste fyllas på.
- Kontrollera inställningen för önskad rumsfuktighet. Ligger denna under den aktuella luftfuktigheten, startar inte apparaten.
- Kontrollera inställningen på hygrostatens vridreglage. Vridreglaget får inte vridas för långt åt vänster eftersom apparaten då stängs av. Driftkontrolllampan måste lysa grön.

Apparaten är igång men det sker ingen luftfuktning:

- Kontrollera att förångningsmattorna och trumman sitter riktigt.
- Kontrollera att fläkten fungerar riktigt resp. att den inte vibrerar eller låter konstigt. Avlägsna yttre smuts.
- Kontrollera flottören i vattenbehållaren. Flottören måste vara rörlig.
- Kontrollera rumstemperaturen.
- Kontrollera förångningsmattorna avseende smuts. Vid behov måste förångningsmattorna rengöras resp. bytas ut.

Vatten rinner ut:

- Kontrollera att apparaten står upprätt och stabilt.
- Kontrollera vattennivån i vattenbehållaren. Vattennivån är eventuellt för hög och rinner ut via överloppet.
- Kontrollera apparaten med avseende på otätheter.

Apparaten luktar oangenämt:

- Apparaten är ny. Ta ut vattenbehållaren och spola igenom den. Låt vattenbehållaren vara öppen i några timmar.
- Kontrollera vattenbehållaren. Vattnet i vattenbehållaren är eventuellt unket eller smutsigt. Spola igenom vattenbehållaren och fyll på färskt dricksvatten.

Apparaten är mycket varm, låter mycket eller har försämrad effekt:

- Kontrollera luftinsläppen och luftgallret avseende smuts. Avlägsna yttre smuts.
- Kontrollera insidan av apparaten avseende smuts (se kapitel Underhåll). Rengör vid behov insidan av apparaten med tryckluft.

Apparaten låter mycket resp. vibrerar kraftigt:

- Kontrollera att apparaten står upprätt och stabilt.

Apparaten fungerar inte felfritt efter kontrollerna:

Kontakta kundtjänst. Lämna in apparaten för reparation till en auktoriserad elfirma eller till Trotec.

Underhåll

Underhållsintervaller

Underhålls- och skötselintervall	före varje idrifttagning	vid behov	var 3:e dag	minst varannan vecka	minst var 4:e vecka	minst var 6:e månad	minst en gång om året
Fylla på vattenbehållaren			X				
Kontrollera insugnings- och utblåsningsöppningar med avseende på smuts och främmande föremål och rengör vid behov	X				X		
Rengöring av huset och vattenbehållaren		X					X
Visuell kontroll av apparatens insida avseende smuts		X			X		
Kontrollera insugningsgaller, övergaller och förångningsmattor avseende smuts och främmande föremål och rengör vid behov	X			X			
Byt ut förångningsmattor							X
Kontrollera avseende skador	X						
Kontrollera fästsruvar		X					X
Provkörning							X

Underhålls- och skötselprotokoll

Apparattyp:

Apparatnr:

Underhålls- och skötselintervall	1	2	3	4	5	6	7	8	9	10	11	12	13	14	15	16
Rengöra vattenbehållaren																
Kontrollera insugnings- och utblåsningsöppningar med avseende på smuts och främmande föremål och rengör vid behov																
Rengöring av huset och vattenbehållaren																
Visuell kontroll av apparatens insida avseende smuts																
Kontrollera insugningsgaller, övergaller och förångningsmattor avseende smuts och främmande föremål och rengör vid behov																
Byt ut förångningsmattor																
Kontrollera avseende skador																
Kontrollera fästsruvar																
Provkörning																
Anmärkningar:																

1. Datum:	2. Datum:	3. Datum:	4. Datum:
Underskrift:	Underskrift:	Underskrift:	Underskrift:
5. Datum:	6. Datum:	7. Datum:	8. Datum:
Underskrift:	Underskrift:	Underskrift:	Underskrift:
9. Datum:	10. Datum:	11. Datum:	12. Datum:
Underskrift:	Underskrift:	Underskrift:	Underskrift:
13. Datum:	14. Datum:	15. Datum:	16. Datum:
Underskrift:	Underskrift:	Underskrift:	Underskrift:

Arbeten innan underhåll påbörjas



Varning för elektrisk spänning

Ta inte på nätkontakten med fuktiga eller våta händer.

- Stäng av apparaten.
- Dra ut nätkabeln ur kontaktuttaget genom att hålla i nätkontakten.



Varning för elektrisk spänning

Arbeten som kräver att apparaten öppnas får endast utföras av auktoriserat specialistföretag eller av Trotec.

Säkerhetstecken och skyltar på apparaten.

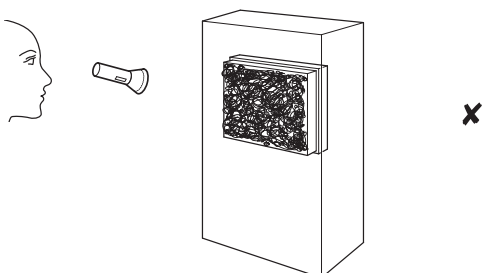
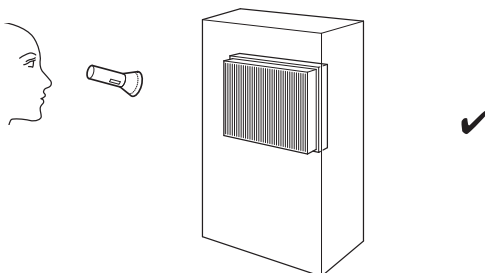
Kontrollera regelbundet säkerhetstecken och skyltar på apparaten. Byt ut säkerhetstecken som blivit oläsliga!

Rengöring av huset

Rengör huset med en fuktig, mjuk och luddfri trasa. Se till att det inte tränger in fukt i huset. Försäkra dig om att elektriska komponenter inte kan komma i kontakt med fukt. Använd inga aggressiva rengöringsmedel som t.ex. rengöringssprayer, lösningsmedel, alkoholhaltiga rengöringsmedel eller skurmedel för att fukta trasan.

Visuell kontroll av apparatens insida avseende smuts

1. Avlägsna övergallren (se kapitel Rengöring av vattenbehållaren).
2. Lys med en ficklampa i öppningarna på apparaten.
3. Kontrollera insidan av apparaten avseende smuts.
4. Om du upptäcker ett tjockt dammskikt, rengör apparatens insida (se kapitel Rengöring av apparatens insida och förångningsmattorna).
5. Sätt tillbaka övergallren igen.

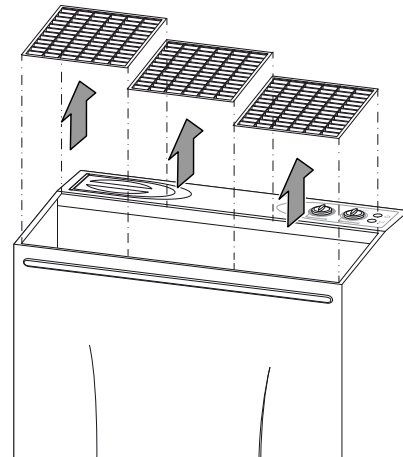


Rengöra vattenbehållaren

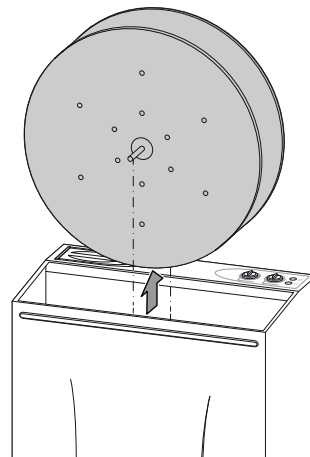
Vattenbehållaren bör rengöras var 3:e dag vid aktiv användning. Använd diskmedel för rengöring och avkalkning. Iaktta tillverkarens uppgifter och farohänvisningarna för avkalkningsmedlet.

Töm och rengör vattenbehållaren när apparaten inte ska användas en längre tid, innan du förvarar den och när du tar den i drift igen (t.ex. om apparaten har blivit dammig efter förvaring i flera månader).

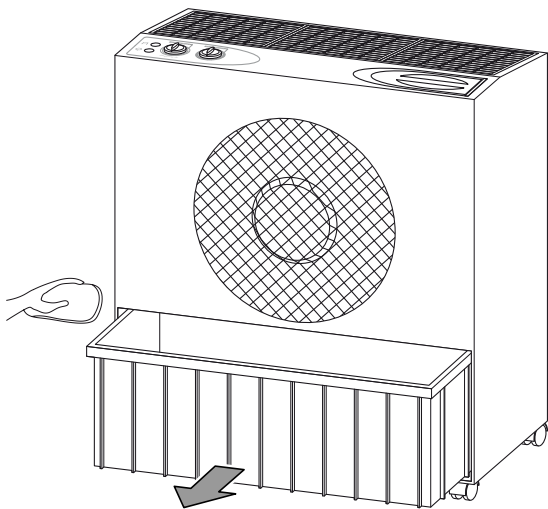
1. Ta ut övergallret på luftutsläppet.



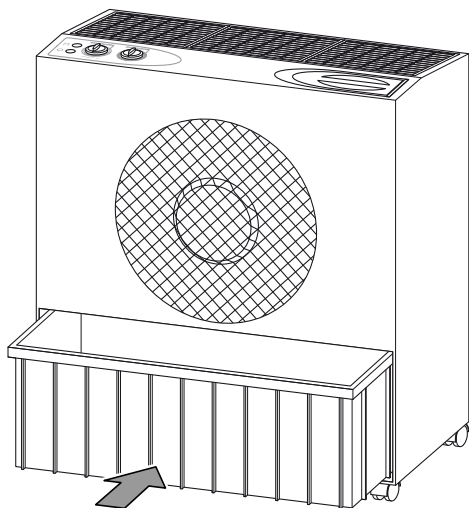
2. Ta ut trumman med förångningsmattorna ur apparaten.



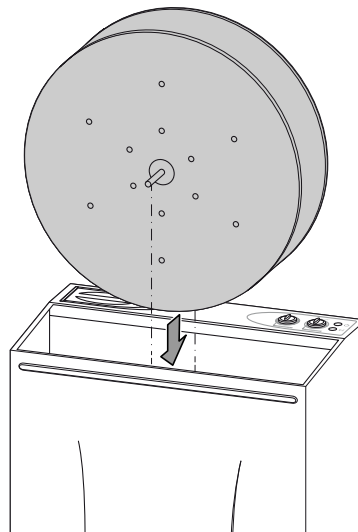
3. Ta ut vattenbehållaren ur apparaten. Skada inte flottören när du tar ut vattenbehållaren.



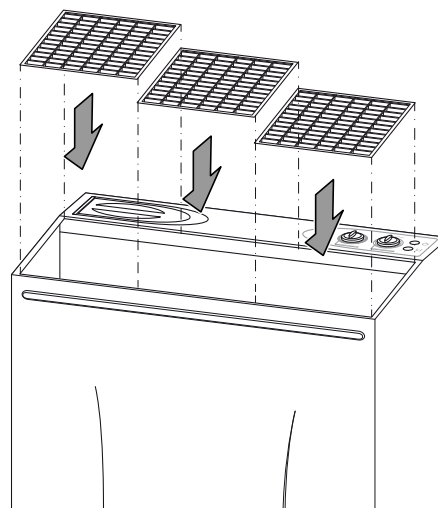
4. Tvätta vattenbehållaren noggrant i en diskho e.d.
 5. Spola vattenbehållaren noga med diskmedel (avkalkningsmedel).
 6. Spola sedan apparaten med vatten.
 7. Torka av behållarens insida med en luddfri trasa.
 8. Fyll på färskt dricksvatten i vattenbehållaren om du ska fortsätta använda apparaten (se kapitel Fylla på vattenbehållaren).
 9. Sätt in vattenbehållaren i apparaten igen. Skada inte flottören när du sätter in vattenbehållaren.



10. Sätt in trumman med förångningsmattorna i apparaten igen (se kapitel Sätta i trumman).



11. Sätt på övergallret på luftutsläppet (se kapitel Sätta i övergallret).



12. Säkerställ att apparaten inte är fuktig eller våt på utsidan. I annat fall måste den torkas av.

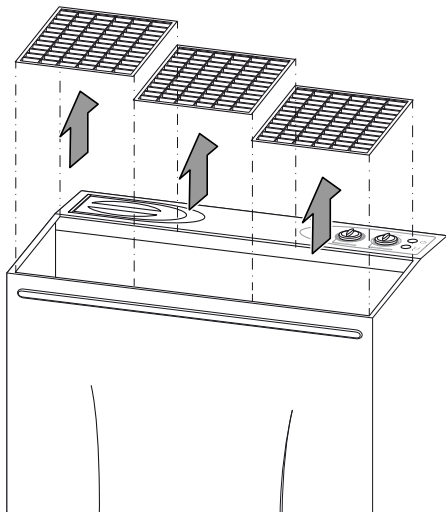
Rengöring av apparatens insida och förångningsmattorna



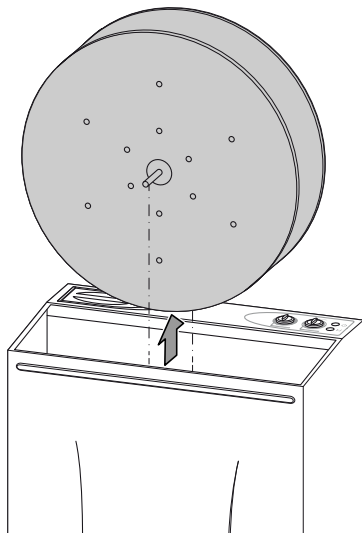
Varning

Säkerställ att förångningsmattorna varken är utslitna eller skadade. Kanterna på förångningsmattorna får inte vara deformerade eller trasiga. Försäkra dig om att förångningsmattorna är oskadade innan de sätts in igen! Beakta kapitlet Underhållsintervaller för att byta ut förångningsmattorna i tid!

1. Ta ut övergallret på luftutsläppet.

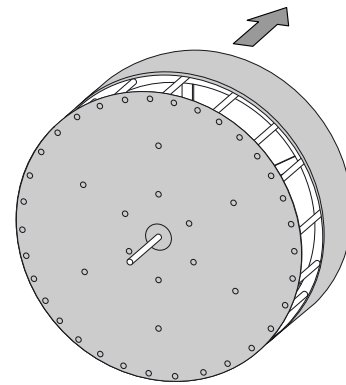


2. Ta ut trumman med förångningsmattorna ur apparaten.

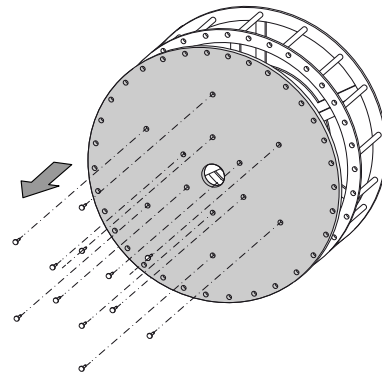


3. Rengör apparatens insida med en luddfri, mjuk och trasa.

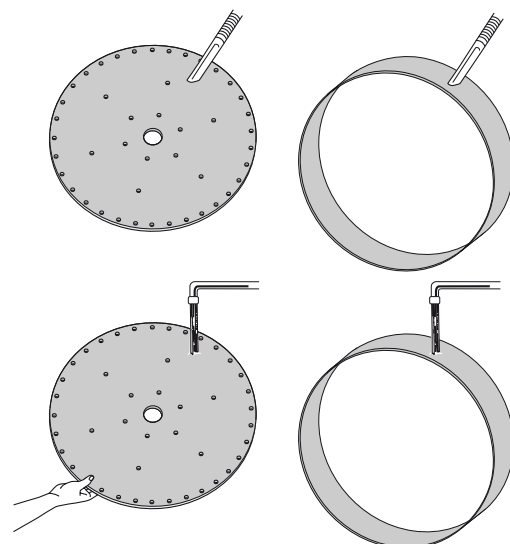
4. Avlägsna förångningsmattan från trummans mantelyta.



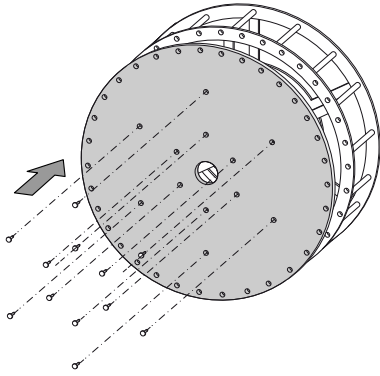
5. Lossa skruvarna på båda sidorna och avlägsna förångningsmattan på trummans sida.



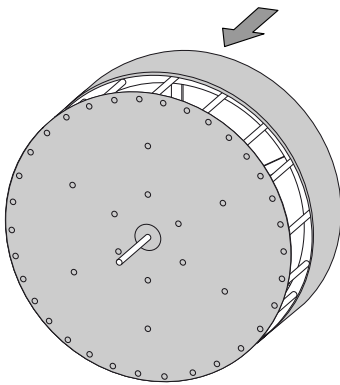
6. Rengör förångningsmattorna med en dammsugare och tvätta med dricksvatten.



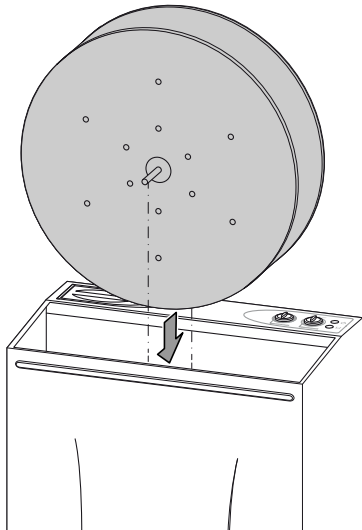
7. Fäst förångningsmattan på trummans sida igen.



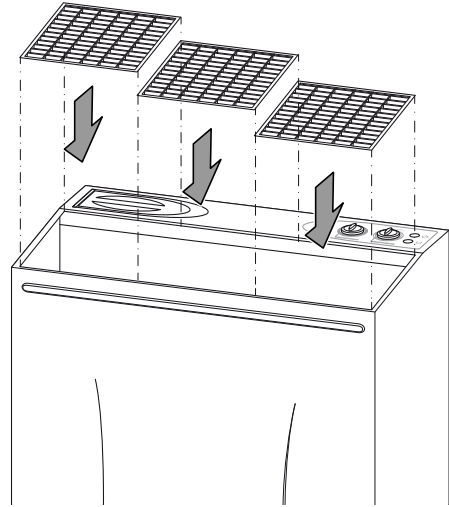
8. Dra förångningsmattan över trummans mantelyta igen.



9. Sätt in trumman med förångningsmattorna i apparaten igen (se kapitel Sätta i trumman).



10. Sätt på övergallret på luftutsläppet (se kapitel Sätta i övergallret).



Åtgärder efter underhållsarbetet

Vill du använda apparaten igen:

- Anslut apparaten igen genom att sätta i nätkontakten i kontaktuttaget.

Ska du inte använda apparaten en längre tid:

- Förvara apparaten enligt kapitel Transport och förvaring.

Teknisk bilaga

Teknisk information

Parameter	Värde
Modell	B 400
Förångningsförmåga max.	60 l / 24 h
Nätanslutning	220 – 240 V
Effektförbrukning	53 W
Säkring på plats	10 A
Skyddsklass	IPX0
Rumsstorlek	upp till 900 m ³
Påfyllningsmängd vattenbehållare	29 l
Ljudtrycksnivå (1 m avstånd)	42 dB(A)
Mått (bredd x höjd x längd)	625 x 720 x 316 mm
Lägsta avstånd från väggar och föremål	upptill (A): 30 cm bak (B): 10 cm (rekommendation 30 cm) på sidan (C): 30 cm framtill (D): 30 cm
Vikt	19 kg

Kassering

Avfallshandtera alltid förpackningsmaterial miljövänligt och enligt gällande lokala bestämmelser för avfallshandtering.



Symbolen med en överstruken soptunna på uttjänt elektrisk eller elektronisk utrustning anges i direktiv 2012/19/EU. Den innebär att denna inte får kasseras i hushållssoporna. För kostnadsfri återlämning finns lokala uppsamlingsplatser för uttjänt elektrisk eller elektronisk utrustning. Adresserna finns att få hos de lokala myndigheterna. I många EU-länder kan du få mer information om återlämningsmöjligheterna på vår webbsida <https://hub.trotec.com/?id=45090>. Kontakta annars ett officiellt återvinningsföretag för uttjänta apparater som är auktoriserat i ditt land.

Genom den separata uppsamlingen av avfall av elektrisk och elektronisk utrustning, ska återanvändning, materialåtervinning resp. andra former av återvinning av avfallsutrustning såväl som negativa följder på miljön och människors hälsa vid kassering av eventuella farliga ämnen i utrustningen, undvikas.

Trotec GmbH

Grebener Str. 7
D-52525 Heinsberg

☎ +49 2452 962-400

☎ +49 2452 962-200

✉ info@trotec.com

www.trotec.com